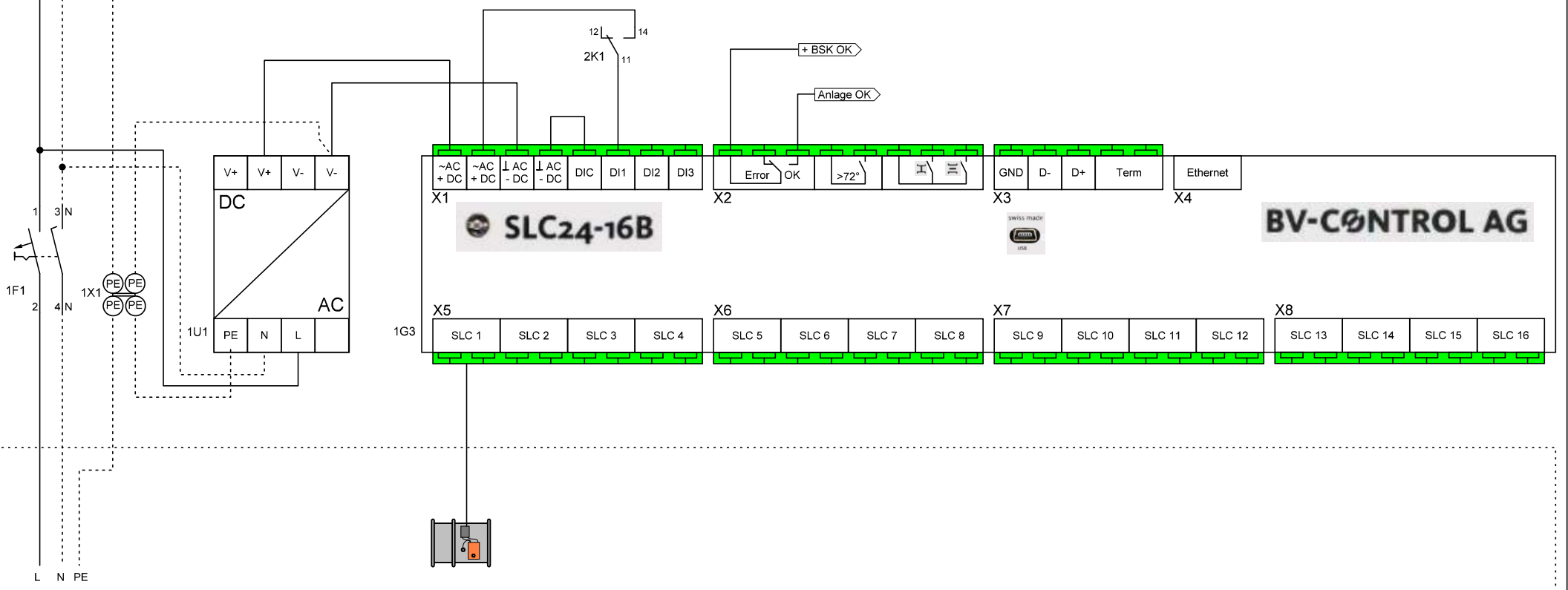


L
N
PE



SLC24-16B

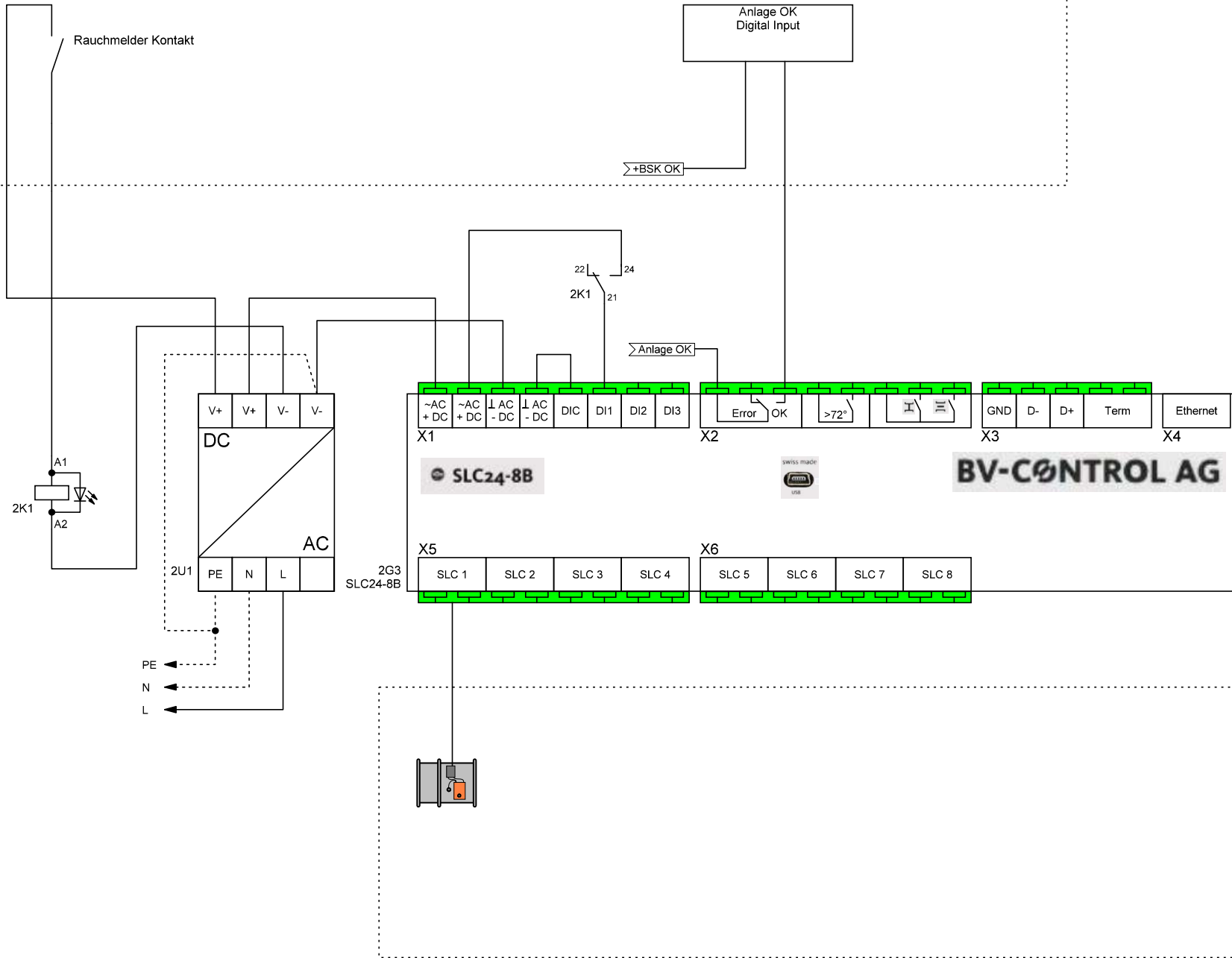
BV-CØNTROL AG

Einspeisung
3x1.5mm² LNPE

Bauseitige Verdrahtung

| | | | | |
|--|---------|--|-------------------------------------|-----------------------|
| Titel Steuergerät 1 BSK 16er | Projekt | Firma dresohn Innovation im Lüftungsbau | Erstellt durch T.Ineichen | Version 1.0 |
| | Anlage | | Datum 26.01.2022 | Blatt 1 |

Bauseitige Verdrahtung



Bauseitige Verdrahtung

Steuergerät 2 BSK 8er

Projekt
Anlage

Firma
dresohn
Innovation im Lüftungsbau

Erstellt durch
T. Ineichen
Datum
26.01.2022

Version
1.0
Blatt
2