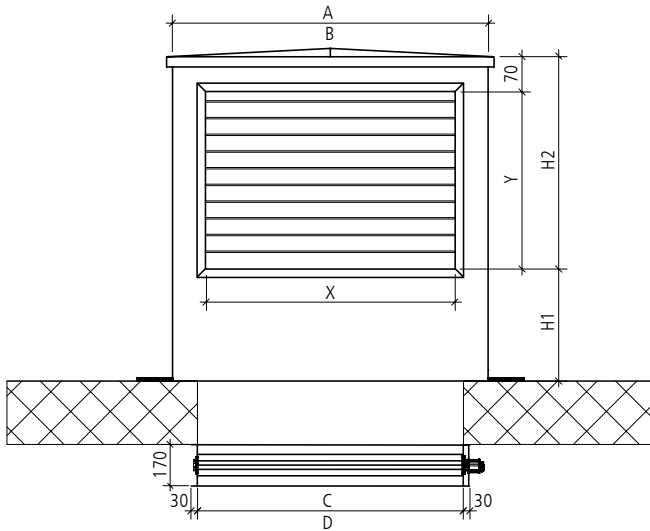


Bestellblatt Dachaufbau Typ DA-DA

| | | |
|----------------|-------------------------|---------|
| Kundenadresse: | Bestellung | Anfrage |
| | Datum: | |
| Objekt: | Sachbearbeiter/Telefon: | |
| Lieferadresse: | E-Mail: | |
| | Projektleiter/Telefon: | |
| Liefertermin: | Monteur/Telefon: | |



- Revisionsseite über Liftschacht / Abdeckgitter
- Klappenblatt und Kammerblech liftschachtseitig isoliert mit 19 mm Armaflex
- Standard Masse: Klappe = $C \times D$
 $X = A - 100 \text{ mm}$
 $Y = H2 - 70 \text{ mm}$
 Tablett = 150 mm

Dachaufbau | Abdeckgitter

| Anzahl | Masse | | Höhe | | Material | | | | Typ | | Grösse | | Anzahl Gitter (Seiten) | | | | Oberfläche | Material | | | | |
|--------|-------|---|------|----|----------|-----|-----|----|-----|----|--------|---|------------------------|---|---|---|------------|----------|-----|-----|----|--|
| | A | B | H1 | H2 | Alu | V2A | V4A | Cu | WS | KG | X | Y | 1 | 2 | 3 | 4 | RAL/NCS | Alu | V2A | V4A | Cu | |
| | | | | | | | | | | | | | | | | | | | | | | |
| | | | | | | | | | | | | | | | | | | | | | | |
| | | | | | | | | | | | | | | | | | | | | | | |
| | | | | | | | | | | | | | | | | | | | | | | |
| | | | | | | | | | | | | | | | | | | | | | | |

Klappenantrieb und Temperaturregler

| Artikl-Nr. | Typ | Produkt | |
|------------|----------|--|-----------------------------------|
| 1188.1 | LF24 | Klappenantrieb mit Federrücklauf, 24 V | siehe Technischer Katalog Seite 5 |
| 9060 | TOA-T101 | Temperaturregler | siehe Technischer Katalog Seite 5 |

Thermostat

| Artikl-Nr. | Typ | Produkt | | | |
|------------|--------------|-----------------|-----------|------|-----------------------------------|
| 9061 | SOD-Tn10-1-1 | Raumthermostat | eingebaut | lose | siehe Technischer Katalog Seite 5 |
| 9062 | S-Tn10-005A | Kanalthermostat | eingebaut | lose | siehe Technischer Katalog Seite 5 |