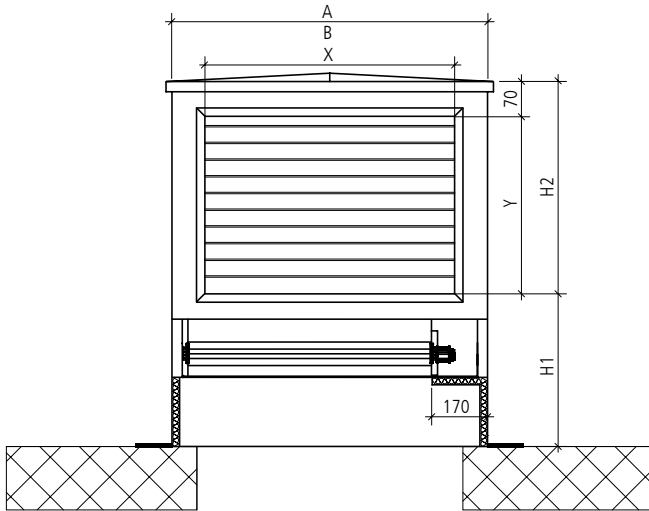


Bestellblatt Dachaufbau Typ DA

Kundenadresse:	Bestellung	Anfrage
	Datum:	
Objekt:	Sachbearbeiter/Telefon:	
Lieferadresse:	E-Mail:	
	Projektleiter/Telefon:	
Liefertermin:	Monteur/Telefon:	



- Deckel demontierbar, Revisionsseite über Deckel/Abdeckgitter
- Klappenblatt und Kammerblech liftschaftseitig isoliert mit 19 mm Armaflex
- Dachaufbau ist schachtseitig bis zur Klappe isoliert
- Standard Masse: $X = A - 100 \text{ mm}$
 $Y = H2 - 70 \text{ mm}$
 Tablett = 150 mm
- Beim Mass H1 ist die Schneehöhe zu berücksichtigen

Dachaufbau

Abdeckgitter

Anzahl	Masse		Höhe		Material				Typ		Grösse		Anzahl Gitter (Seiten)				Oberfläche	Material				
	A	B	H1	H2	Alu	V2A	V4A	Cu	WS	KG	X	Y	1	2	3	4	RAL/NCS	Alu	V2A	V4A	Cu	

Klappenantrieb und Temperaturregler

Artikl-Nr.	Typ	Produkt	
1188.1	LF24	Klappenantrieb mit Federrücklauf, 24 V	siehe Technischer Katalog Seite 5
9060	TOA-T101	Temperaturregler	siehe Technischer Katalog Seite 5

Thermostat

Artikl-Nr.	Typ	Produkt			
9061	SOD-Tn10-1-1	Raumthermostat	eingebaut	lose	siehe Technischer Katalog Seite 5
9062	S-Tn10-005A	Kanalthermostat	eingebaut	lose	siehe Technischer Katalog Seite 5