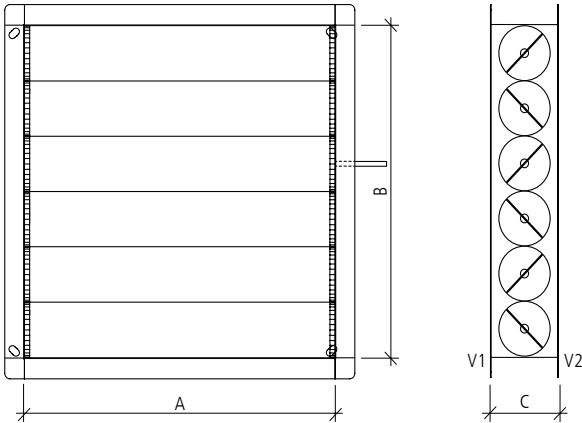


Bestellblatt Gliederklappe Typ GK / GK-D

Kundenadresse:	Bestellung	Anfrage
	Datum:	
Objekt:	Sachbearbeiter/Telefon:	
Lieferadresse:	E-Mail:	
	Projektleiter/Telefon:	
Liefertermin:	Monteur/Telefon:	



Ausführungsvarianten:

- Gehäuse und Hybridprofil aus **Stahlblech verzinkt (SVZ)**, Lamellen aus Alu-Strangprofil (eloxiert), Zahnräder aus Kunststoff
- Gehäuse und Hybridprofil aus **Aluminium**, Lamellen aus Alu-Strangprofil (eloxiert), Zahnräder aus Kunststoff
- Gehäuse und Hybridprofil aus **Edelstahl (V2A oder V4A)**, Lamellen aus Alu-Strangprofil (eloxiert oder pulverbeschichtet), Zahnräder aus Kunststoff
- andere Ausführungen auf Anfrage

Dimensionen A x B:

max. 1500 mm x 1000 mm
andere Grössen auf Anfrage

Länge C:

Standard 170 mm, andere Masse gegen Aufpreis (möglich ab 130 mm)

Lamellen:

Gegenläufig gekoppelte Hohlkörperlamellen mit Gummilippendichtung, Lamellenabstand/-höhe 100 mm oder 150 mm

Antrieb

Vierkanntachse 8 x 8 mm verzinkt, 90 mm Überstand über Rahmen, mittig angeordnet, ab einem Höhenmass > 1110 mm wird zusätzlich ein Verbindungsgestänge angebaut.

- inklusive Handstellsegment
- optional mit Motorkonsole/Motor (24V oder 230V)

Temperaturbeständigkeit:

-20 bis +80 °C

Zubehör:

	Motorkonsole	MK	Artikel-Nr. 44071	
1	Motor 24V	LM24A	Artikel-Nr. 54020	bis 1 m ² 5 N m
2	Motor 230V	LM230A	Artikel-Nr. 54030	bis 1 m ² 5 N m
3	Motor 24V	NM24A	Artikel-Nr. 54025	bis 2 m ² 10 N m
4	Motor 230V	NM230A	Artikel-Nr. 54026	bis 2 m ² 10 N m

Typ GK

Typ GK-D, luftdicht nach DIN

Anzahl	Abmessungen			Ausführungsvarianten				Verbindung		mit Handstellsegment	mit Motorkonsole	Motor				Bemerkung
	A = Breite	B = Höhe	C = Länge	SVZ	Alu	V2A	V4A	V1	V2			1	2	3	4	