

Liftschachtentlüftung

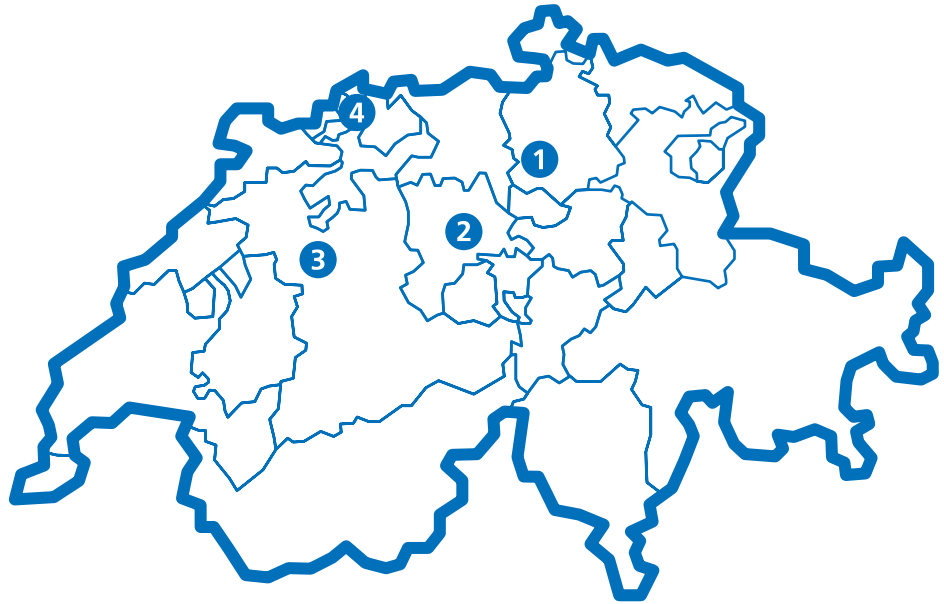
Technischer Katalog 2024

Inhaltsverzeichnis

Dresohn Standorte	3
Liftschachtentlüftung	4
Zubehör	5
Liftschacht als Warmraum	7
Anschlussschema	8

Dresohn Standorte

Standorte Schweiz



Adressen

1 Dresohn AG
Im Grindel 39
CH-8932 Mettmenstetten

Tel.: +41 43 466 77 99
info@dresohn.ch

2 Dresohn Innerschweiz AG
Meierhofstrasse 4
CH-6032 Emmen

Tel.: +41 41 260 05 15
luzern@dresohn.ch

3 Dresohn AG
Wylerringstrasse 34
CH-3014 Bern

Tel.: +41 31 332 13 82
bern@dresohn.ch

4 Dresohn AG
Zurlindenstrasse 17
CH-4133 Pratteln

Tel.: +41 61 631 22 88
basel@dresohn.ch

Liftschachtentlüftung

Beschrieb Dresohn Liftschacht-Entlüftungsklappen entsprechen den Anforderungen der geltenden Richtlinien gemäss VKF-Brandschutzrichtlinie «Aufzugsanlagen», SIA 180 sowie derer Sicherheitsregeln. Der lichte Querschnitte der Schachtentlüftung sollte mindestens 1% des Schachtquerschnittes betragen.

Funktion Im Brandfall muss sich die Lüftungsklappe bei man. Betätigung oder durch Stromlosschaltung öffnen. Im Normalbetrieb öffnet die Lüftungsklappe (ca. 35 °C) bei einem vorgestellten Sollwert und schliesst automatisch beim Erreichen der Minimaltemperatur (ca. 25 °C).

Varianten Wandeinbau WE
Wandeinbau WE-I



Wandaufbau WA



Dachaufbau DA
Dachaufbau DA-DE
Dachaufbau DA-DA



Zubehör

Temperaturregler,
TOA-T101
Artikel-Nr. 9060

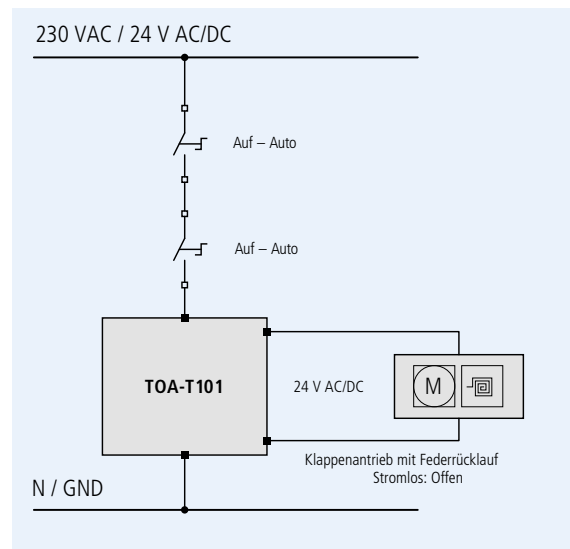


Anwendung

- Entlüftungsklappensteuerung für Aufzugsschacht. Steuerung von Entlüftungsklappen zur Temperaturkontrolle in einem Aufzugsschacht durch öffnen oder schliessen der (elektrisch) motorisierten Klappen (mit Federrücklauf).

Produkt-Merkmale

- 230 VAC oder 24 V AC/DC Stromversorgung
- 24 V AC/DC Ausgangsspannung für Belüftungs-Brandschutzklappenantriebe mit Federrücklauf Maximal- und Normaltemperatur der Überwachung einstellbar
- 0...60 °C (32...140 °F) Einstellbereich
- 0.5 °C (1 °F) Messgenauigkeit
- Signal-LED zeigt den Betriebszustand des Temperaturwächters
- Temperaturmessung am Temperaturwächter oder abgesetzt möglich
- Einfaches programmieren der Einstellungen mit externer Bedieneinheit
- Schnelles kopieren vordefinierter Einstellungen mit Hilfe eines Speichergeräts



Klappenantrieb, LF24
Artikel-Nr. 1188.1
mit Federrücklauf,
Stromlos offen



Zubehör

Raumthermostat,
SOD-Tn10-1-1
Artikel-Nr. 9061



Kanalthermostat
S-Tn10-005A
Artikel-Nr. 9062



Abdeckgitter

Wahlweise kann ein Wetterschutzgitter WS oder ein Kiemengitter KG eingesetzt werden.
Bitte beachten: Der wirksame dynamische freie Querschnitt des Wetterschutzgitters bestimmt gleichzeitig den freien Querschnitt, dies ist bei der Auslegung der Aussparung zu berücksichtigen.



Wetterschutzgitter WS
ca. 55% freier Querschnitt



Kiemengitter KG
ca. 60% freier Querschnitt

Liftschacht als Warmraum

Richtlinien

Nach den geltenden Richtlinien müssen Lifträume belüftet werden.

An die Entlüftung von Liftschächten werden folgende Anforderungen gestellt:

- Die Temperatur im Maschinenraum respektive beim Liftmotor darf trotz der Motorenabwärme nicht über 40 °C steigen.
- Im Brandfall darf der Rauch nicht im Liftschacht gestaut werden. Deshalb verlangen die Vorschriften der Feuerpolizei und die Abzugsnormen des SIA eine Entlüftungsmöglichkeit ins Freie.

Um bei einem Gebäude einen guten Wärmeschutz sicherzustellen, muss eine lückenlose und luftdichte Wärmedämmung das beheizte Volumen umschliessen (siehe Norm SIA 180). Die Erfahrung zeigt, dass der Liftschacht häufig die Wärmedämmung durchstösst. Der Ansatz «Lösung mit Liftschacht als Warmraum» (vgl. Merkblatt Reduktion der Wärmeverluste bei Aufzugsanlagen der Energiefachstelle des Kantons Zürich) stellt die einfachste und günstigste Lösung dar. Mit der einfachen Klappensteuerung können unkontrollierte Auskühlverluste vermieden werden.

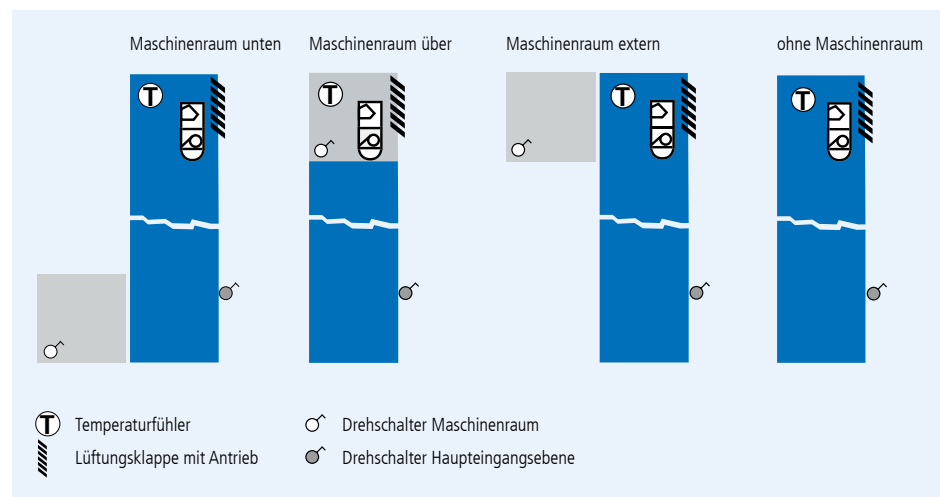
Funktion

Die elektrisch betriebenen Klappen öffnen im stromlosen Zustand sowie aus Sicherheitsgründen bei einem möglichen Stromausfall.

Die Klappen müssen im Brandfall entweder automatisch öffnen oder manuell geöffnet werden können. Dafür muss bei der Zugangsebene der Feuerwehr – beim Feuerwehrschlüsselschalter für den Aufzug – sowie im Maschinenraum ein Schalter installiert werden.

Steigt die Temperatur im Maschinenraum über den eingestellten Sollwert, 35 °C bis max. 40 °C, so öffnen die Klappen. Wurde für die Anlage ein Ventilator geplant, so wird dieser beim Erreichen der Offenstellung freigegeben.

Anordnung der Lüftungsöffnungen

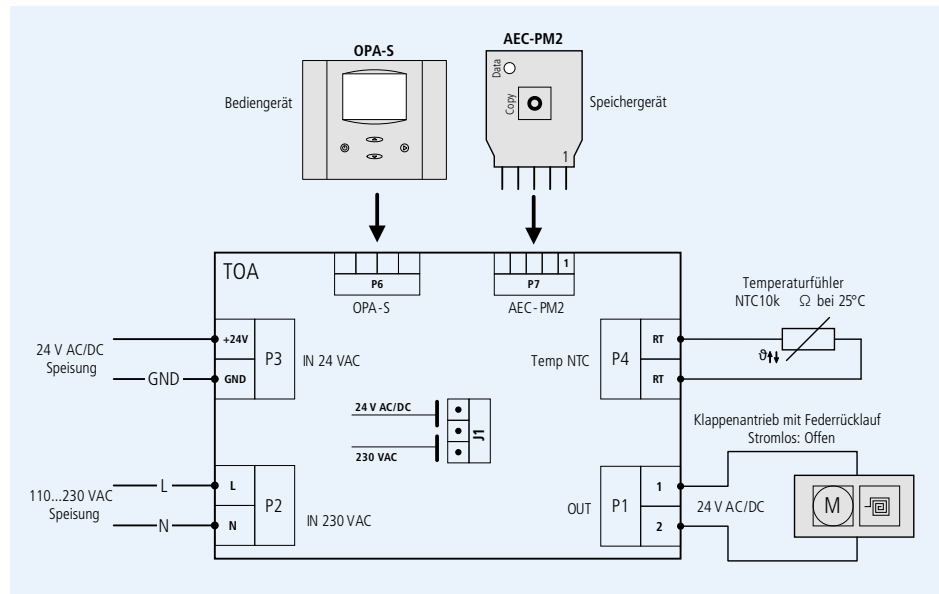


Achtung:

Diese Steuerung ist Teil eines Sicherheitssystems und kann im Ernstfall helfen Personen- und Sachschäden zu begrenzen. Dies ist bei der Planung, Installation und Wartung zu beachten.

Dies ist ein reines Funktionsschema. Konzept und Ausführung sind nach Vorgaben der lokalen Feuerpolizei und dem Sicherheitskonzept für das Gebäude auszuführen. Bei der Installation und der Kabelführung sind die örtlichen Vorschriften einzuhalten. Für Anwendungen ausserhalb des Kantons Zürich sind die Gesetzesbestimmungen bei den zuständigen kantonalen Behörden, Feuerpolizei, usw. abzuklären.

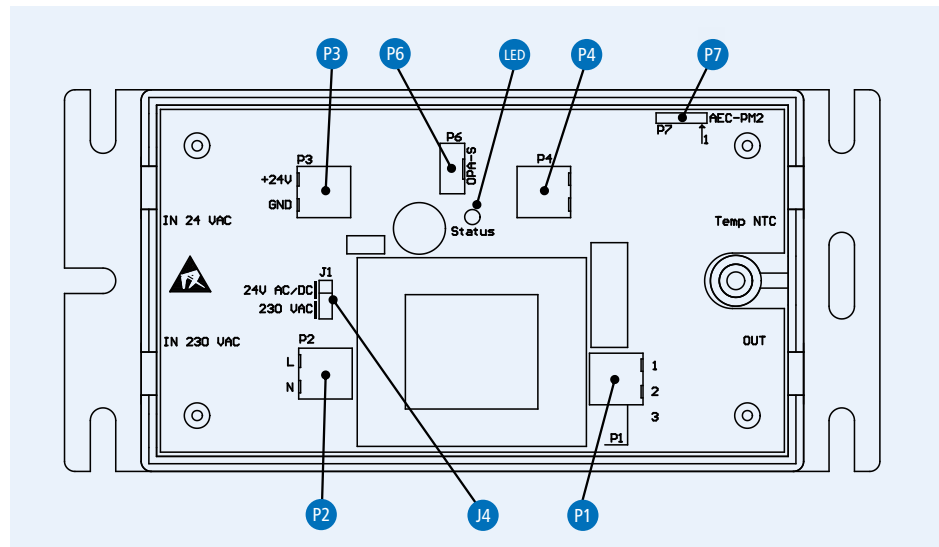
Anschlussschema



Wichtig

Die Stromversorgung des TOA erfolgt entweder mit 24 V AC/DC oder mit 230 VAC!

Am Stecker J1 muss die Steckbrücke entsprechend der verwendeten Betriebsspannung positioniert werden!



Pos.	Funktion	Komponente
P1	Ausgang: Übertemperaturschutzvorrichtung (Brandschutz- Belüftungsklappe mit Federrücklauf)	
P2	Eingang: Speisung 230 VAC, 50/60 Hz	Anschlussklemme
P3	Eingang: Speisung 24 V AC/DC	
P4	Eingang: Temperaturfühler NTC 10kΩ bei 25 °C	
P6	Anschluss für OPA-S Bediengerät	Stecker
P7	Anschluss für AEC-PM2 Speichergerät	Stecker
J1	Stecker für die Konfiguration der Speisung 24 V AC/DC oder 230 VAC	Steckerbrücke
LED	Signal-LED zeigt Betriebszustand	LED-Anzeige

