

Netzgerät

Netz-Steuergerät B 230

Artikel-Nr. 8450

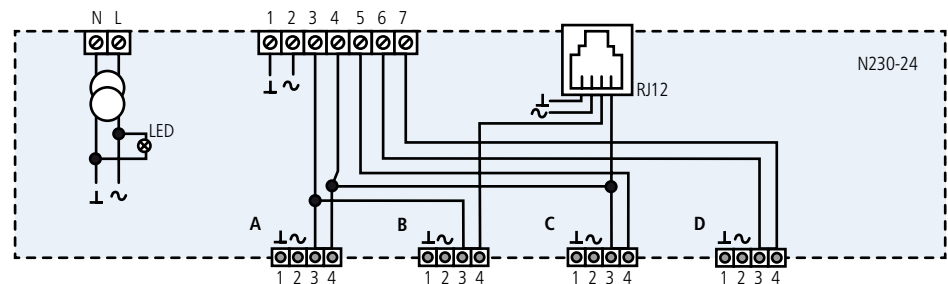
B 230/24, DSSD 24-16 (Optimal)
zu ALB Appartement-Lüftungsbox



Anwendung

Das Netzgerät erlaubt den Anschluss von 24 V gespeisten VAV-Reglern, Klappen und Ventilantrieben an das 230V Netz. Je nach Anwendung ist der Anschluss eines Raumreglers, Stellungsgebern oder Steuerschaltern möglich.

Anschlusschema



Funktionen

Anschluss der Speisung erfolgt über Schraubklemmen. Die steckbaren Anschlüsse für die Antriebe erlauben eine Vormontage der Kabel. Steuer- und Reglergeräte können direkt auf Schraubklemmen angeschlossen werden. VAV-Anwendungen Master-Slave / Parallelschaltungen können einfach durch entsprechendes stecken der Anschlussstecker realisiert werden. Z.B. mit Stufenschaltung oder Fernbedientableau. Für VAV-Einstellfunktionen kann das Belimo-ZTH oder PC Tool mit einem speziellen Kabel am RJ12 Steckanschluss angeschlossen werden. Signalisation, das Vorhandensein der Sekundärspannung AC 24 V ist an der grünen LED ersichtlich.

Hinweis:

Bei der Dimensionierung der anzuschliessenden Geräte, ist die maximale Abgabeleistung des DSSD zu beachten.

Technische Daten Typ DSSD 24-16

Nennspannung:	• AC 230 V 50 / 60 Hz
Funktionsbereich:	• AC 198 – 264 V
Dimensionierung:	• Netz 16 VA
Ausgangsspannung:	• AC 24 V
Abgabeleistung:	• 6 VA max.
Schutzklasse:	• II (schutzisoliert)
Schutzart:	• IP 42
Umgebungstemperatur:	• –20 bis + 50°C
Lagertemperatur:	• –40 bis + 80°C

Anschluss:

- Netz Schraubklemmen N/L, 2 × 2,5 mm²
- Antriebe max. 3 Geräte anschliessbar
- A/B/C/D Schraub/Steckklemmen, 4 × 1,5 mm²
- Steuergeräte Schraubklemmen, 7 × 2,5 mm²
- ZTH / PC Tool RJ12 Steckanschluss, spezial Kabel (nicht im Lieferumfang)

Kabeleinführungen:

- Netz Gummitülle, im Lieferumfang
- Antriebe 1 und 2: mit beiliegenden Gummitüllen und Zugentlastungen
- Steuergeräte mit PG11 (bauseits)

Bedienelement STT

Stufentaster STT

Artikel-Nr. **8458**
externes Steuergeräte für
Unterputzmontagen,
zu ALB-R Lüftungsbox,
Feller Edizio-Design



Reglervariante 1

- über voreingestellte Volumenströme
- Vmin / Vmid / Vmax einstellbar
- CO₂ oder VOC Regeleingang
- 3 oder 4 Stufen Betrieb (0-10 oder 2-10 V)
- Partymodus (einstellbar)

Funktionen

- Stellgeber und Regler für Raumlüftungen mit Touch-Bedienfeld
- Im Feller EDIZIOdue Design
- Handbetrieb für 4 Stufen: Aus, Minimum, 1. Stufe, 2. Stufe, Maximum
- Automatikbetrieb: Der Regler schaltet die Lüftung gemäss Sensorkurve. Die Sensorkurve kann über Parameter angepasst werden.
- Passwort geschützte Steuerungsparameter
- Automatische Rückstellung der Stufe Maximum.
- Sperrbetrieb kann durch setzen der Drahtbrücke freigeschaltet werden. Per Default ist der Sperrbetrieb nicht aktiv.
- Ein 0 – 10 VDC Steuerausgang zum Steuern der Lüftung
- Ein 0 – 10 VDC Eingang zur Messung von CO₂- oder Luftqualitätssensoren

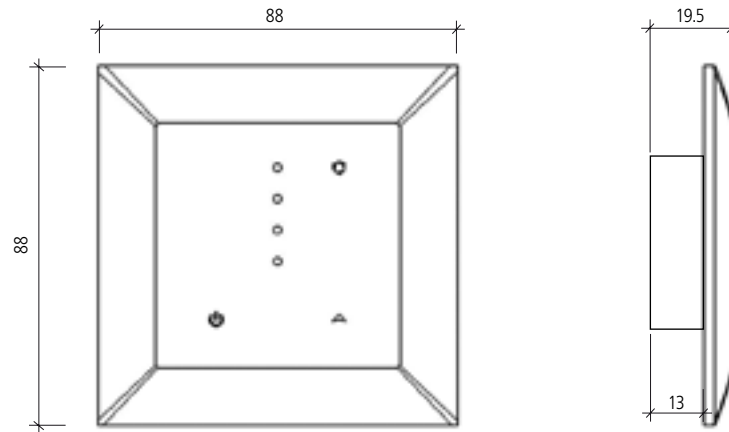
Anwendungen

Steuerung von Lüftungsanlagen für den Komfort- sowie Industriebereich

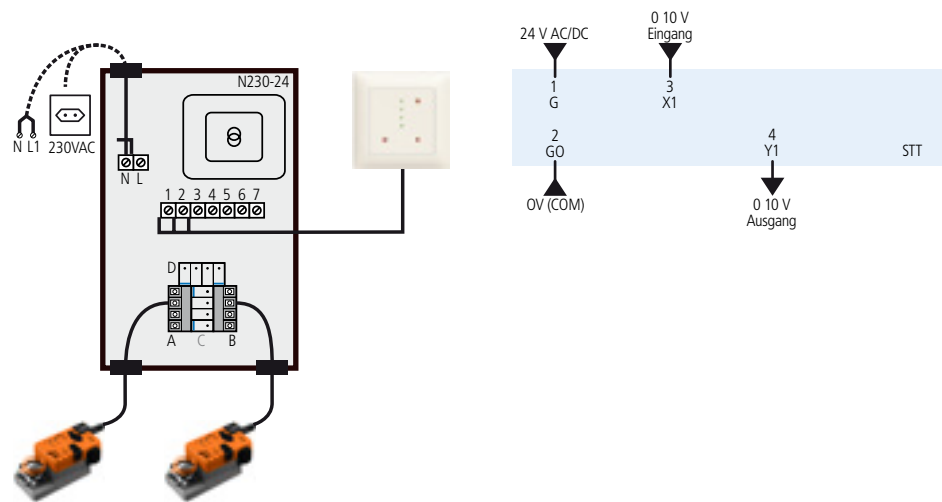
Allgemeine Beschreibungen

Der MZ3-V11 ist ein mikroprozessor-gesteuerter Präzisionsstellgeber und Proportional-Regler mit Touch-Bedienfeldvorkonfiguriert. Mittels Benutzer- und Konfigurationsparametern kann das Gerät für einen Grossteil der Komfortlüftungsanwendungen verwendet werden. Das Gerät ist gemäss beiliegender Dokumentation Einstellungen wie Schaltschwellen und Lüftungsstärke pro Stufe sind einstellbar. Zur Konfiguration dient das Programmiergerät OPA-S. Dieses kann auch zur Anzeige der Messwerte verwendet werden.

Bedienelement STT



Anschlusschema



- G0 Speisespannung 0, -24 VDC, Intern verbunden mit Messnull
- G Speisespannung 24 VAC, +24 VDC
- X1 Eingang von CO₂-Fühler 0 - 10VDC
- Y1 Analoger Ausgang 0 - 10VDC

Bedienelement STLEDB

Stufentaster STLEDB

Artikel-Nr. **8469**
externes Steuergeräte für
Unterputzmontagen,
zu ALB-R Lüftungsbox,
Feller Edizio-Design



Reglervariante 1

- über voreingestellte Volumenströme
- Vmin / Vmid / Vmax einstellbar
- CO₂ oder VOC Regeleingang
- 3 oder 4 Stufen Betrieb (0-10 oder 2-10V)
- Partymodus (einstellbar)

Funktionen

- Stellgeber und Regler für Raumlüftungen mit Touch-Bedienfeld
- Im Feller EDIZIOdue Design
- Handbetrieb für 4 Stufen: Aus, Minimum, 1. Stufe, 2. Stufe, Maximum
- Automatikbetrieb: Der Regler schaltet die Lüftung gemäss Sensorkurve. Die Sensorkurve kann über Parameter angepasst werden.
- Passwort geschützte Steuerungsparameter
- Automatische Rückstellung der Stufe Maximum.
- Sperrbetrieb kann durch setzen der Drahtbrücke freigeschaltet werden. Per Default ist der Sperrbetrieb nicht aktiv.
- Ein 0 – 10 VDC Steuerausgang zum Steuern der Lüftung
- Ein 0 – 10 VDC Eingang zur Messung von CO₂- oder Luftqualitätssensoren

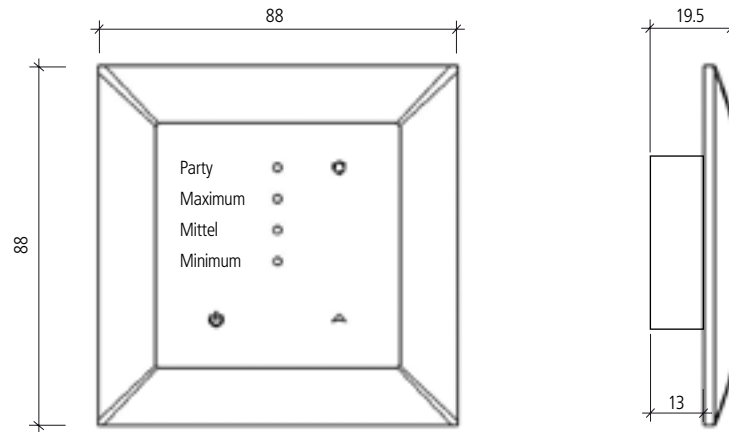
Anwendungen

Steuerung von Lüftungsanlagen für den Komfort- sowie Industriebereich

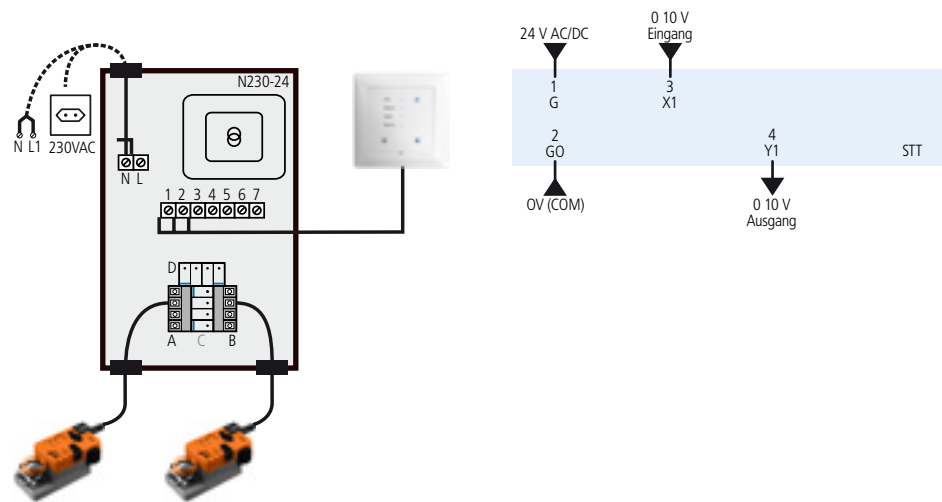
Allgemeine Beschreibungen

Der MZ3-V11 ist ein mikroprozessor-gesteuerter Präzisionsstellgeber und Proportional-Regler mit Touch-Bedienfeldvorkonfiguriert. Mittels Benutzer- und Konfigurationsparametern kann das Gerät für einen Grossteil der Komfortlüftungsanwendungen verwendet werden. Das Gerät ist gemäss beiliegender Dokumentation Einstellungen wie Schaltschwellen und Lüftungsstärke pro Stufe einstellbar. Zur Konfiguration dient das Programmiergerät OPA-S. Dieses kann auch zur Anzeige der Messwerte verwendet werden.

Bedienelement STLEDB



Anschlusschema



- | | | |
|------|-------------------------------------|---|
| • G0 | Speisespannung | 0, -24 VDC, Intern verbunden mit Messnull |
| • G | Speisespannung | 24 VAC, +24 VDC |
| • X1 | Eingang von CO ₂ -Fühler | 0 – 10VDC |
| • Y1 | Analoger Ausgang | 0 – 10VDC |

Bedienelement FBT1

Fernbedientableau FBT1

Artikel-Nr. **8453**

Externes Steuergeräte für
Unterputzmontagen,
zu ALB-R Lüftungsbox,
(Betriebs- und Montageanleitung
auf Anfrage)



Reglervariante 3

- Manuell Ein/Aus
- Ferienbetrieb (zyklische Schaltperioden)
- Manuell Stufenlos
- Programmierbare Zeitschaltuhr mit Wochenprogramm
- Partyschaltung/Sturmlüftung (maximale Betriebsstufe Nachlaufzeit einstellbar)

Funktionen

- Stellgeber für Raumlüftungen mit Zeitschaltuhr
- Bis zu zwei modulierende Ausgänge für 0–10 VDC mit einer Auflösung von 10 mV.
- Ein externer Schaltkontakteingang zur Abluftsteuerung
- Party Aktivierung mit automatischer Rücksetzung
- Abwesenheitsbetriebsart mit wählbarer Lüftungslaufzeit und Stärke
- Wählbare Stufenregelung
- Passwort geschützte Steuerungsparameter
- Blaue Hintergrundbeleuchtung
- Zeitschaltuhr mit bis zu 12 Schaltzeiten

Anwendungen

Steuerung von Lüftungsanlagen für den Komfort- sowie Industriebereich

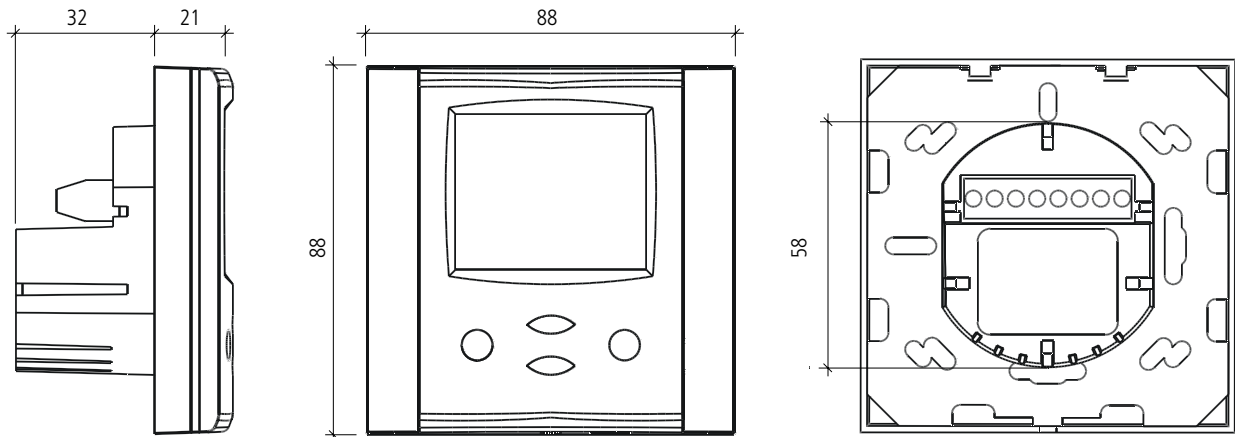
Allgemeine Beschreibungen

Das FBT1 ist ein Mikroprozessor gesteuerter Präzisionsstellgeber mit Zeitschaltuhr. Mittels Benutzer- und Konfigurations-Parameter kann der Stellgeber für einen Grossteil der Lüftungsanwendungen verwendet werden. Das FBT1 kann mit dem Standard Bedienterminal konfiguriert und bedient werden. Es sind keine weiteren Hilfsmittel erforderlich.

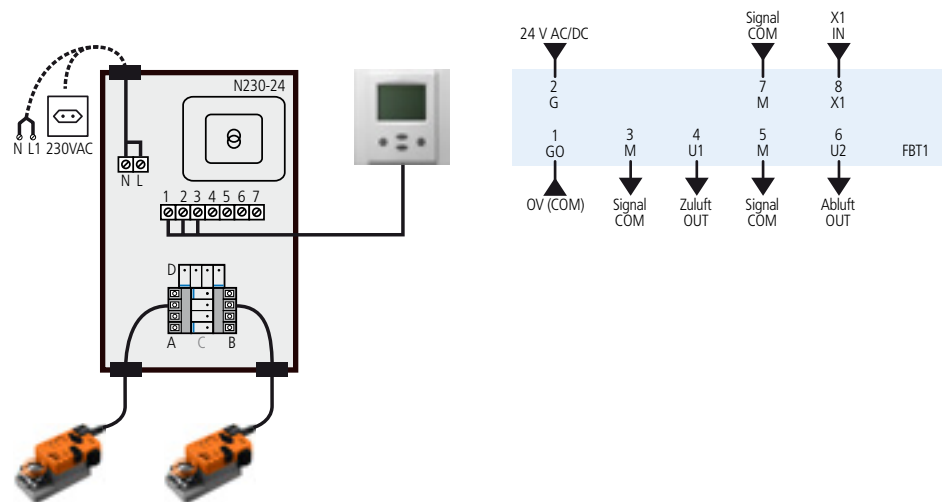
Auswahl von Antrieben

Der Stellgeber funktioniert für alle Antriebe mit einem Eingangssignal 0–10 oder 2–10 VDC.

Bedienelement FBT1



Anschlusschema



- G0 Speisespannung
- G Speisespannung
- M Messnull
- X1 Eingang für Abluftscharter
- U1 Analoger Ausgang Zuluft
- U2 Analoger Ausgang Abluft

0V, -24VDC, Intern verbunden mit Messnull
 24 VAC, +24 VDC
 gemeinsames 0 Potenzial für analoge Ein-/Ausgänge.
 Passiv
 0–10VDC
 0–10VDC

Bedienelement FBT-Touch

Fernbedientableau FBT

Artikel-Nr. **8451**

Externes Steuergeräte für
Unterputzmontagen,
zu ALB-R Lüftungsbox,
mit Touchscreen,
(Betriebs- und Montageanleitung
auf Anfrage)



Reglervariante 4

- Manuell Ein/Aus
- Ferienbetrieb (Zyklische Schaltperioden)
- Manuell Stufenlos
- programmierbare Zeitschaltuhr mit Jahresprogramm
- Partyschaltung/Sturmlüftung (maximale Betriebsstufe Nachlaufzeit einstellbar)
- Option: CO₂-Fühler, Feuchte oder Temperaturgesteuert

Funktionen

- Stellgeber für Raumlüftungen mit Zeitschaltuhr
- Bis zu zwei modulierende Ausgänge für 0 – 10 VDC mit einer Auflösung von 10 mV.
- Ein externer Schaltkontakteingang zur Abluftsteuerung
- Party Aktivierung mit automatischer Rücksetzung
- Abwesenheitsbetriebsart mit wählbarer Lüftungslaufzeit und Stärke
- Wählbare Stufenregelung
- Passwort geschützte Steuerungsparameter
- Weiße Hintergrundbeleuchtung
- Zeitschaltuhr mit bis zu 12 Schaltzeiten
- Sollwertregelung
- Handbetrieb

Anwendungen

Steuerung von Lüftungsanlagen für den Komfort- sowie Industriebereich

Allgemeine Beschreibungen

Das FBT-Touch ist ein Mikroprozessor gesteuerter Präzisionsstellgeber mit Zeitschaltuhr. Mittels Benutzer- und Konfigurations-Parameter kann der Stellgeber für einen Grossteil der Lüftungsanwendungen verwendet werden. Das FBT-Touch wird über sein eigenes Touchscreen Display bedient und konfiguriert.

Auswahl von Antrieben

Der Stellgeber funktioniert für alle Antriebe mit einem Eingangssignal 0 – 10 oder 2 – 10 VDC.

Auswahl von Sensoren

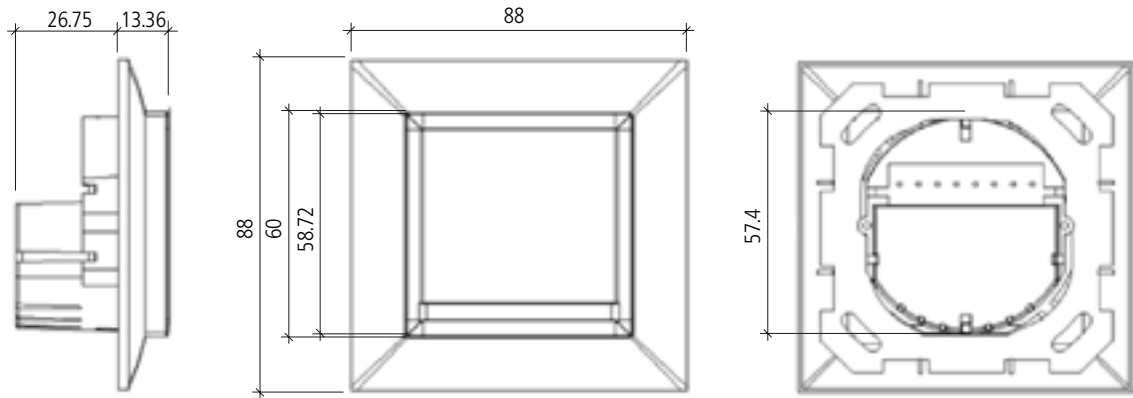
Der Stellgeber funktioniert für alle Sensoren mit einem Eingangssignal 0 – 10 oder 2 – 10 VDC. (Der entsprechende Messbereich muss beachtet werden.)

Temperatur: 0 bis 50°C = 0 – 10 VDC oder 2 – 10 VDC

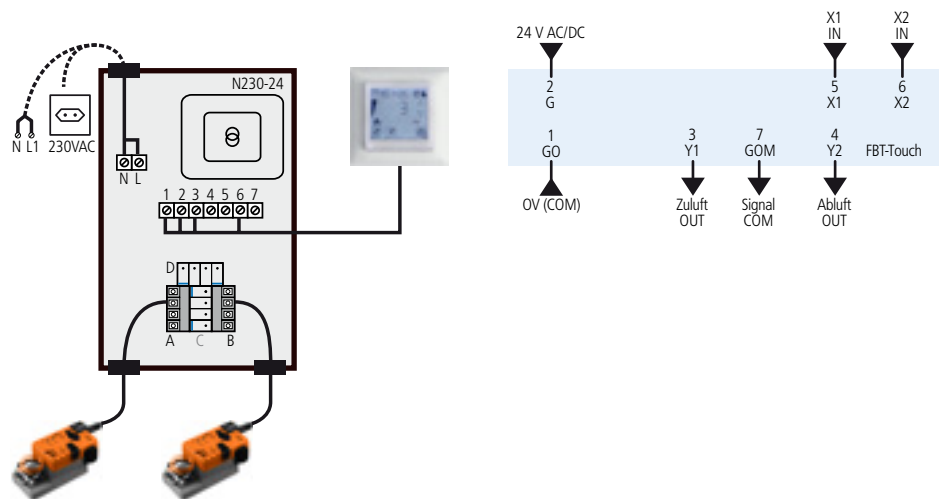
CO₂: 0 bis 2000 ppm = 0 – 10 VDC oder 2 – 10 VDC

Luftfeuchtigkeit: 0 bis 100 % RH = 0 – 10 VDC oder 2 – 10 VDC

Bedienelement FBT-Touch



Anschlusschema



- G0 Speisespannung
- G Speisespannung
- G0M Messnull
- X1 Eingang für Abluftschalter
- X2 Eingang für Sensor
- Y1 Analoger Ausgang Zuluft
- Y2 Analoger Ausgang Abluft

- 0 V, -24 VDC, Intern verbunden mit Messnull
- 24 VAC, +24 VDC
- gemeinsames 0 Potenzial für analoge Ein-/Ausgänge.
- Passiv für Schaltkontakt zu G0M
- 0 – 10 VDC
- 0 – 10 VDC
- 0 – 10 VDC

Fühler und Sensoren

Raumtemperaturfühler
SRC-T1
Artikel-Nr. **8464**



- Innentemperaturmessung
- Minimum und Maximum Wertspeicher
- 0 – 10V, 0 – 20 mA oder 2 – 10V, 4 – 20 mA wählbares Messsignal mit Steckbrücke (Jumper)
- Programmierbare alternative Signalbereiche
- Mittelwert Signal wählbar
- Optionales externes Bedienterminal (OPA-S)
- Betriebszustandsanzeige

Kanaltemperaturfühler
SDC-T1
Artikel-Nr. **8463**



- Temperaturmessung für Luftkanäle
- Minimum und maximum Wertspeicher
- 0 – 10V, 0 – 20 mA oder 2 – 10V, 4 – 20 mA wählbares Messsignal mit Steckbrücke (Jumper)
- Programmierbare alternative Signalbereiche
- Mittelwert Signal wählbar
- Optionale integrierte Bedieneinheit (OPC-S) oder externes Bedienterminal (OPA-S)
- Betriebszustandsanzeige

Raumfeuchtigkeitsfühler
SRC-H1
Artikel-Nr. **8462**



- Austauschbare Sensorelemente
- Feuchtemessung für Innenräume
- Minimum und Maximum Wertspeicher
- 0 – 10V, 0 – 20 mA oder 2 – 10V, 4 – 20 mA wählbares Messsignal mit Steckbrücke (Jumper)
- Programmierbare alternative Signalbereiche
- Mittelwert Signal wählbar
- Optionales externes Bedienterminal (OPA-S)
- Betriebszustandsanzeige

Kanalfeuchtefühler
SDC-H1
Artikel-Nr. **8461**



- Austauschbare Sensorelemente
- Feuchtemessung für Luftkanäle
- Minimum und maximum Wertspeicher
- 0 – 10V, 0 – 20 mA oder 2 – 10V, 4 – 20 mA wählbares Messsignal mit Steckbrücke (Jumper)
- Programmierbare alternative Signalbereiche
- Mittelwert Signal wählbar
- Optionale integrierte Bedieneinheit (OPC-S) oder externes Bedienterminal (OPA-S)
- Betriebszustandsanzeige

Fühler und Sensoren

CO₂-Raumfühler
SRC-C1
Artikel-Nr. **8466**



- Messung der CO₂ Gaskonzentration für Innenräume
- Indikation des Messwerts mit 3-Farben LED, Grün, Orange, Rot
- Minimum und Maximum Wertspeicher
- 0 – 10V, 0 – 20 mA oder 2 – 10V, 4 – 20mA wählbares Messsignal mit Steckbrücke (Jumper)
- Programmierbare alternative Signalbereiche. Kann daher als einfacher P-Regler verwendet werden da Unter und Obergrenze des Messsignals einstellbar sind.
- Mittelwert Signal wählbar
- Optionales externes Bedienterminal (OPA-S)
- Betriebszustandsanzeige

CO₂-Kanalfühler
SDC-C1
Artikel-Nr. **8465**



- Messung der CO₂ Gaskonzentration für Luftkanäle
- Indikation des Messwerts mit 3-Farben LED, Grün, Orange, Rot
- Minimum und Maximum Wertspeicher
- 0 – 10V, 0 – 20 mA oder 2 – 10V, 4 – 20 mA wählbares Messsignal mit Steckbrücke (Jumper)
- Programmierbare alternative Signalbereiche. Kann daher als einfacher P-Regler verwendet werden da Unter und Obergrenze des Messsignals einstellbar sind.
- Mittelwert Signal wählbar
- Optionales internes oder externes Bedienterminal (OPC-S oder OPA-S)
- Betriebszustandsanzeige

Luftqualitätssensor
VOC
Artikel-Nr. **8467**



- Messung der Luftqualität
- Ausgang 0 – 10V, 4 – 20 mA oder 0 – 20V