

# Appartement-Lüftungsbox

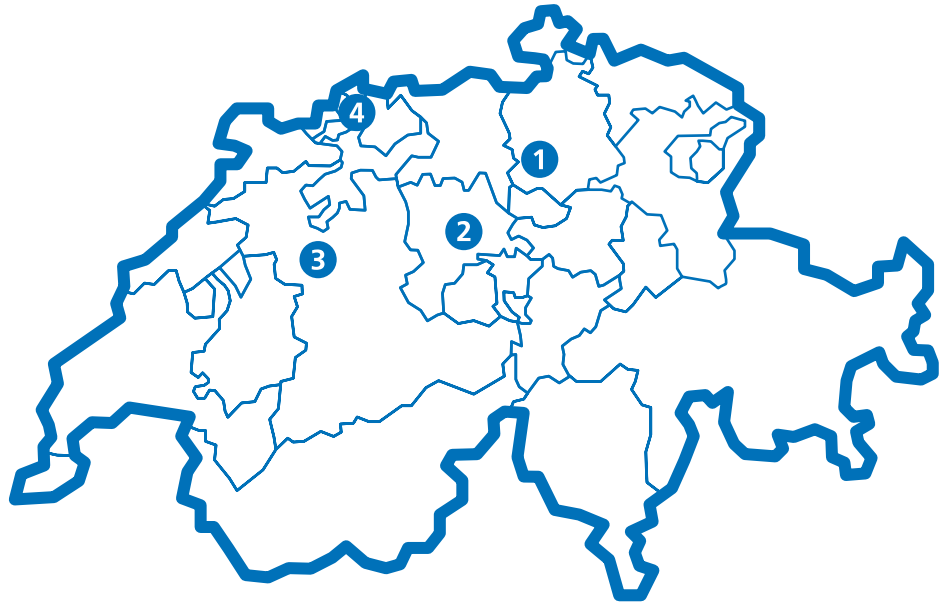
Technischer Katalog 2021

# Inhaltsverzeichnis

Dresohn Standorte . . . . .	3
Appartement-Lüftungsbox . . . . .	4
Anlagescheme . . . . .	5
Appartement-Lüftungsbox DN 100 . . . . .	6
Appartement-Lüftungsbox DN 125 . . . . .	7
Appartement-Lüftungsbox DN 160 . . . . .	8
Netzgerät . . . . .	9
Bedienelement STT . . . . .	10
Bedienelement STLEDB . . . . .	12
Bedienelement FBT1 . . . . .	14
Bedienelement FBT . . . . .	16
Fühler und Sensoren . . . . .	18
Ausschreibungstext . . . . .	20
Bestellblatt . . . . .	21

# Dresohn Standorte

## Standorte Schweiz



### Adressen

**1** Dresohn AG  
Im Grindel 39  
CH-8932 Mettmenstetten

Tel.: +41 43 466 77 99  
info@dresohn.ch

**2** Dresohn Innerschweiz AG  
Meierhofstrasse 4  
CH-6032 Emmen

Tel.: +41 41 260 05 15  
luzern@dresohn.ch

**3** Dresohn Bern AG  
Wylerringstrasse 34  
CH-3014 Bern

Tel.: +41 31 332 13 82  
bern@dresohn.ch

**4** Dresohn Basel AG  
Hochbergerstrasse 15  
CH-4057 Basel

Tel.: +41 61 631 22 88  
basel@dresohn.ch

# Appartement-Lüftungsbox



## Einsatz

Bei zentralen Luftaufbereitungsanlagen für Wohnungen wird oft eine Einzel- bzw. Wohnraumregulierung benötigt. Mit unseren Appartement-Lüftungsboxen sind konstante oder variable Volumenströme bedarfsmässig einsetzbar. Zusätzlich sind sehr effiziente Schalldämpfer nachgeschaltet, so dass eine erhebliche Reduzierung des Schallpegels gegeben ist. In dieser sehr kompakten Bauweise sind ohne grossen Aufwand sehr schnell Lösungen für die kontrollierte Wohnungslüftung realisierbar.

Die Dresohn ALB Appartement-Lüftungsboxen kommen in Wohn- und Gewerbebauten zum Einsatz und verbinden höchste Anforderungen an den Komfort, verschiedene Bedienelemente (Seite 10 – 15) und eine sehr einfache Montage zeichnen diese Geräte aus.

## Bauweise

Die Dresohn ALB Appartement-Lüftungsboxen zeichnen sich durch eine schlanke und kurze Bauform aus. Das Gehäuse besteht aus sendzimmier verzinktem Stahlblech. Die Anschlüsse sind für eine optimale Weiterführung der Rohranschlüsse optimiert. Die Zugänglichkeit zu den Volumenstromreglern und den integrierten Schalldämpfern wird durch einfach abnehmbare Revisionsdeckel gewährleistet und bieten so eine höchste Zugänglichkeit der Einbauelemente. Die kompakte Ausführung der Boxen erlauben einen Einbau in Einbau- und Küchenschränke oder Reduitschränke.

## Bedienung

Für die Wohnungslüftungsboxen stehen verschiedene Bedienelemente (Seite 10 – 15) zur Verfügung.

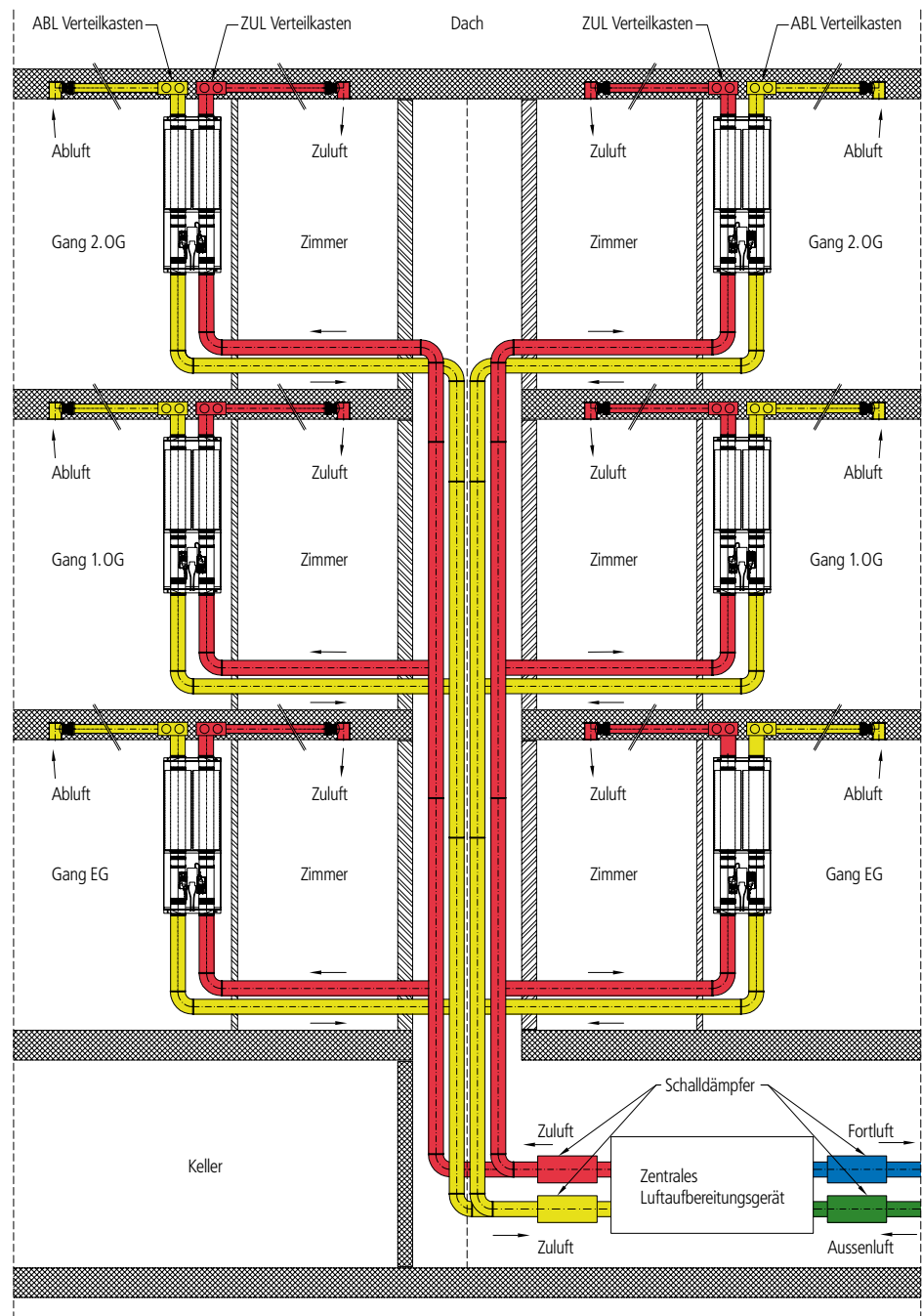
## Einstellung

Intuitive und offene Bedienung mit Smartphone, Service und PC-Tool. Erfahren Sie mehr unter: [www.belimo.ch/pdf/d/Flyer\\_nfc\\_de.pdf](http://www.belimo.ch/pdf/d/Flyer_nfc_de.pdf)



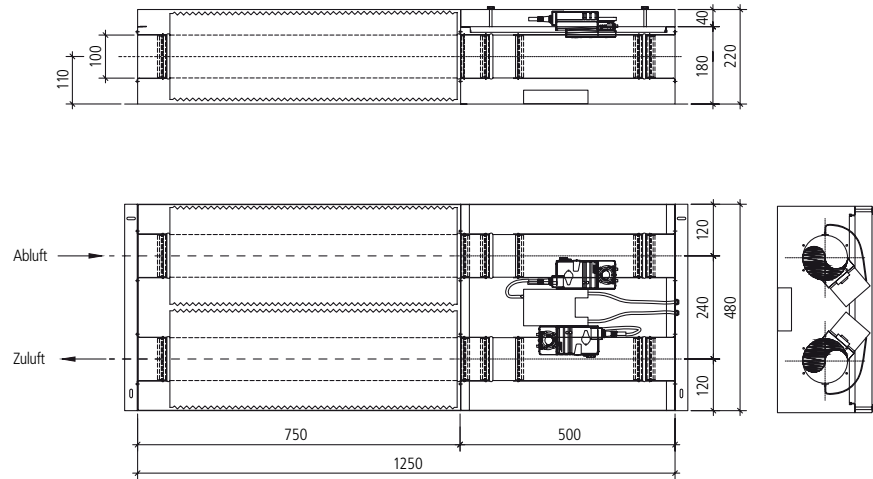
# Anlageschema

Prinzipschema einer kontrollierten Wohnungslüftung in einem Mehrfamilienhaus



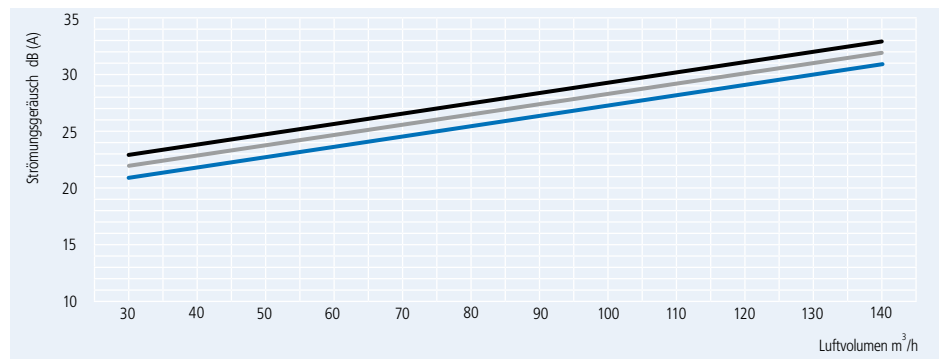
# Appartement-Lüftungsbox DN 100

**Appartement-Lüftungsbox**  
**ALB100-R**, Artikel-Nr. **8485**  
 DN 100, inklusive 2  
 Volumenstromregler



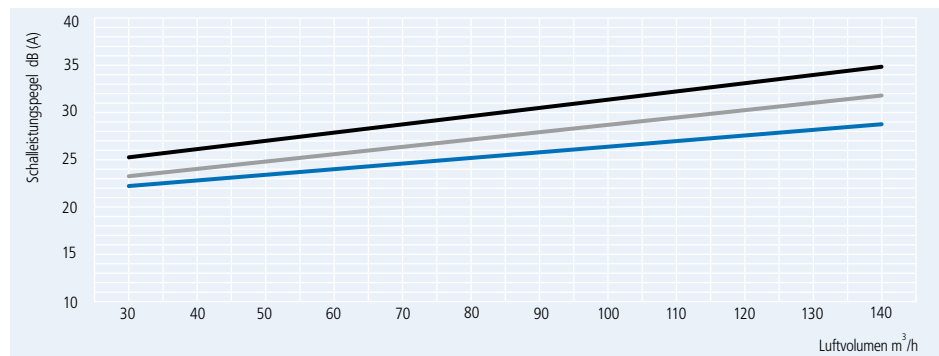
## Strömungsrauschen

DN 100,  $\Delta p$  100 Pa — (blue line)  
 DN 100,  $\Delta p$  150 Pa — (grey line)  
 DN 100,  $\Delta p$  200 Pa — (black line)



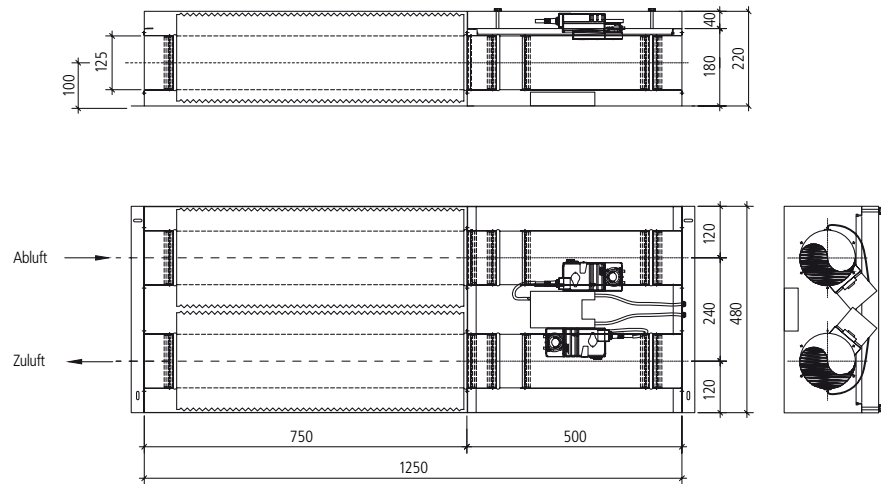
## Abstrahlgeräusch

DN 100,  $\Delta p$  100 Pa — (blue line)  
 DN 100,  $\Delta p$  150 Pa — (grey line)  
 DN 100,  $\Delta p$  200 Pa — (black line)



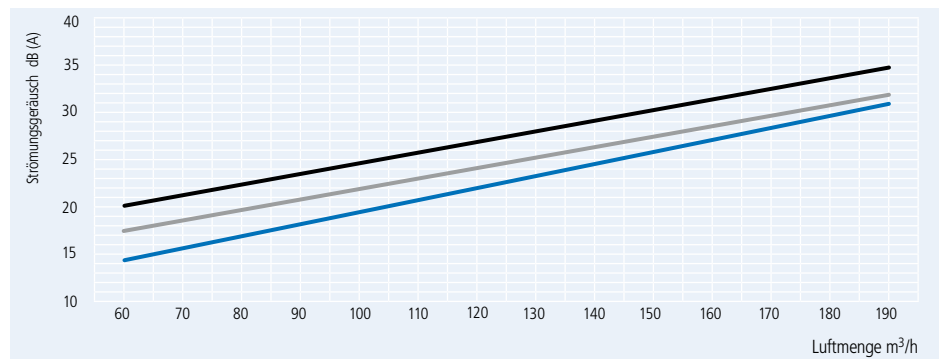
# Appartement-Lüftungsbox DN 125

**Appartement-Lüftungsbox**  
**ALB125-R**, Artikel-Nr. **8483**  
 DN 125, inklusive 2  
 Volumenstromregler



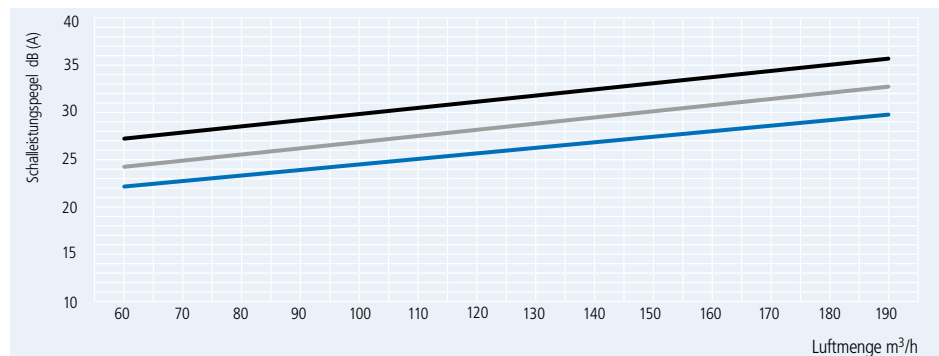
## Strömungsrauschen

DN 125,  $\Delta p$  100 Pa — (blue line)  
 DN 125,  $\Delta p$  150 Pa — (grey line)  
 DN 125,  $\Delta p$  200 Pa — (black line)



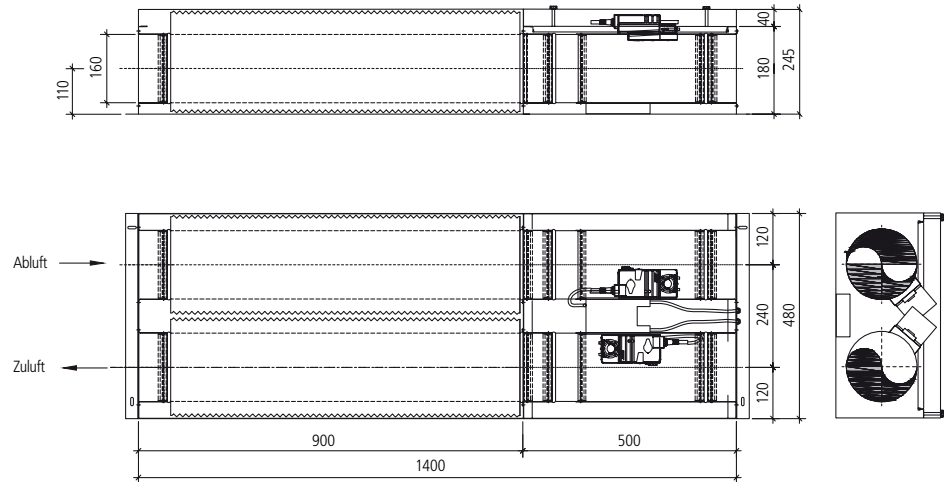
## Abstrahlgeräusch

DN 125,  $\Delta p$  100 Pa — (blue line)  
 DN 125,  $\Delta p$  150 Pa — (grey line)  
 DN 125,  $\Delta p$  200 Pa — (black line)



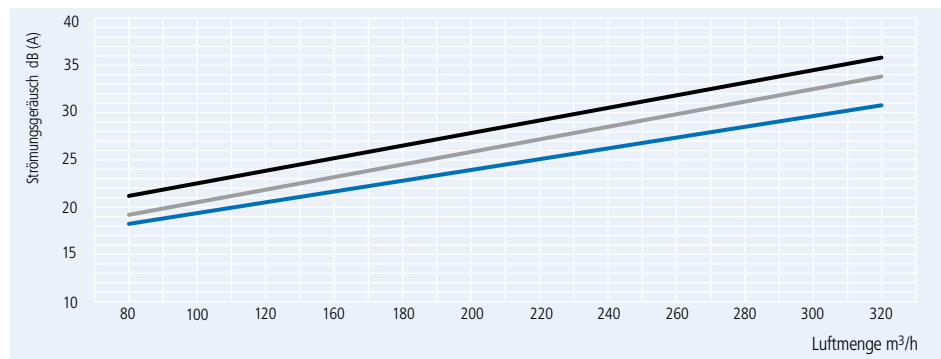
# Appartement-Lüftungsbox DN 160

**Appartement-Lüftungsbox**  
**ALB160-R**, Artikel-Nr. **8484**  
 DN 160, inklusive 2  
 Volumenstromregler



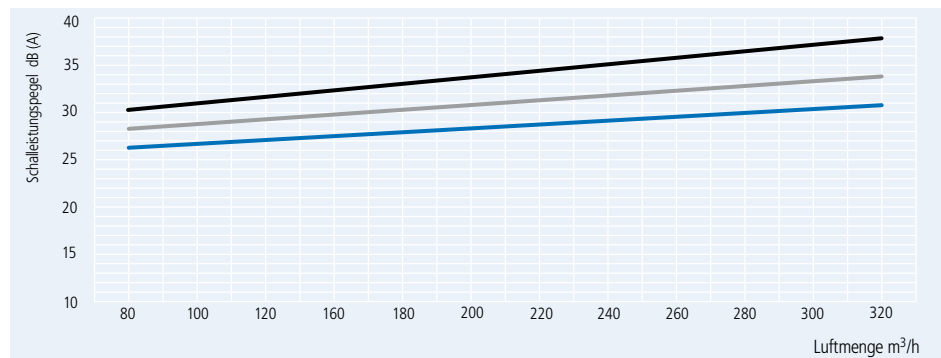
## Strömungsrauschen

DN 160,  $\Delta p$  100 Pa — (blue line)  
 DN 160,  $\Delta p$  150 Pa — (grey line)  
 DN 160,  $\Delta p$  200 Pa — (black line)



## Abstrahlgeräusch

DN 160,  $\Delta p$  100 Pa — (blue line)  
 DN 160,  $\Delta p$  150 Pa — (grey line)  
 DN 160,  $\Delta p$  200 Pa — (black line)





# Netzgerät

## Netz-Steuergerät B 230

Artikel-Nr. 8450

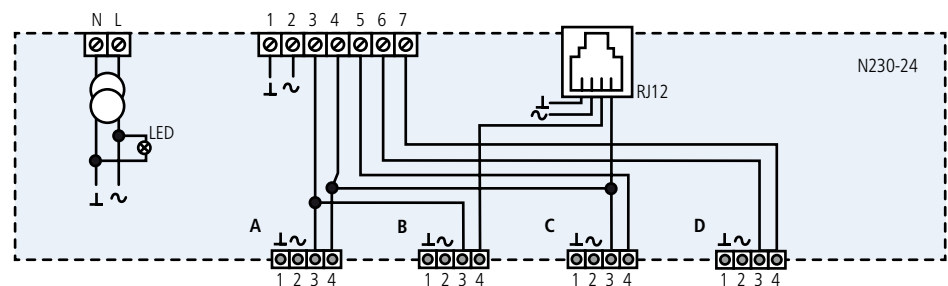
B 230/24, DSSD 24-16 (Optimal)  
zu ALB Appartement-Lüftungsbox



## Anwendung

Das Netzgerät erlaubt den Anschluss von 24 V gespeisten VAV-Reglern, Klappen und Ventilantrieben an das 230V Netz. Je nach Anwendung ist der Anschluss eines Raumreglers, Stellungsgebern oder Steuerschaltern möglich.

## Anschlusschema



## Funktionen

Anschluss der Speisung erfolgt über Schraubklemmen. Die steckbaren Anschlüsse für die Antriebe erlauben eine Vormontage der Kabel. Steuer- und Reglergeräte können direkt auf Schraubklemmen angeschlossen werden. VAV-Anwendungen Master-Slave / Parallelschaltungen können einfach durch entsprechendes stecken der Anschlussstecker realisiert werden. Z.B. mit Stufenschaltung oder Fernbedientableau. Für VAV-Einstellfunktionen kann das Belimo-ZTH oder PC Tool mit einem speziellen Kabel am RJ12 Steckanschluss angeschlossen werden. Signalisation, das Vorhandensein der Sekundärspannung AC 24 V ist an der grünen LED ersichtlich.

Hinweis:

Bei der Dimensionierung der anzuschliessenden Geräte, ist die maximale Abgabeleistung des DSSD zu beachten.

## Technische Daten Typ DSSD 24-16

Nennspannung:	• AC 230 V 50 / 60 Hz
Funktionsbereich:	• AC 198 – 264 V
Dimensionierung:	• Netz 16 VA
Ausgangsspannung:	• AC 24 V
Abgabeleistung:	• 6 VA max.
Schutzklasse:	• II (schutzisoliert)
Schutzart:	• IP 42
Umgebungstemperatur:	• –20 bis + 50°C
Lagertemperatur:	• –40 bis + 80°C

Anschluss:

- Netz Schraubklemmen N/L, 2 × 2,5 mm<sup>2</sup>
- Antriebe max. 3 Geräte anschliessbar
- A/B/C/D Schraub/Steckklemmen, 4 × 1,5 mm<sup>2</sup>
- Steuergeräte Schraubklemmen, 7 × 2,5 mm<sup>2</sup>
- ZTH / PC Tool RJ12 Steckanschluss, spezial Kabel (nicht im Lieferumfang)

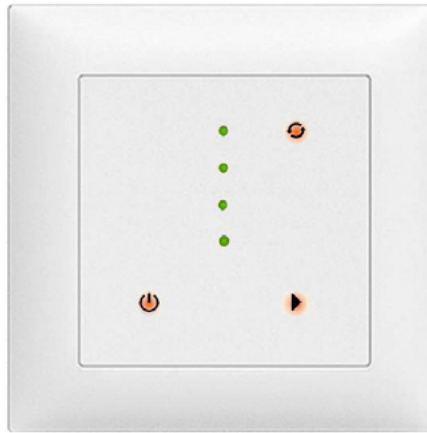
Kabeleinführungen:

- Netz Gummitülle, im Lieferumfang
- Antriebe 1 und 2: mit beiliegenden Gummitüllen und Zugentlastungen
- Steuergeräte mit PG11 (bauseits)

# Bedienelement STT

## Stufentaster STT

Artikel-Nr. **8458**  
externes Steuergeräte für  
Unterputzmontagen,  
zu ALB-R Lüftungsbox,  
Feller Edizio-Design



## Reglervariante 1

- über voreingestellte Volumenströme
- Vmin / Vmid / Vmax einstellbar
- CO<sub>2</sub> oder VOC Regeleingang
- 3 oder 4 Stufen Betrieb (0-10 oder 2-10 V)
- Partymodus (einstellbar)

## Funktionen

- Stellgeber und Regler für Raumlüftungen mit Touch-Bedienfeld
- Im Feller EDIZIOdue Design
- Handbetrieb für 4 Stufen: Aus, Minimum, 1. Stufe, 2. Stufe, Maximum
- Automatikbetrieb: Der Regler schaltet die Lüftung gemäss Sensorkurve. Die Sensorkurve kann über Parameter angepasst werden.
- Passwort geschützte Steuerungsparameter
- Automatische Rückstellung der Stufe Maximum.
- Sperrbetrieb kann durch setzen der Drahtbrücke freigeschaltet werden. Per Default ist der Sperrbetrieb nicht aktiv.
- Ein 0 – 10 VDC Steuerausgang zum Steuern der Lüftung
- Ein 0 – 10 VDC Eingang zur Messung von CO<sub>2</sub>- oder Luftqualitätssensoren

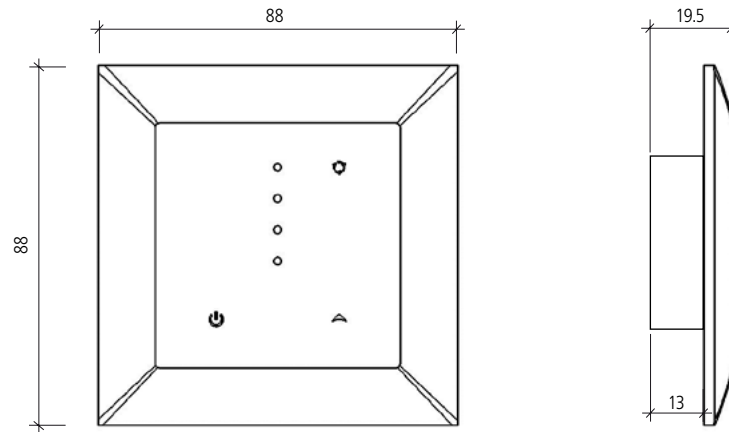
## Anwendungen

Steuerung von Lüftungsanlagen für den Komfort- sowie Industriebereich

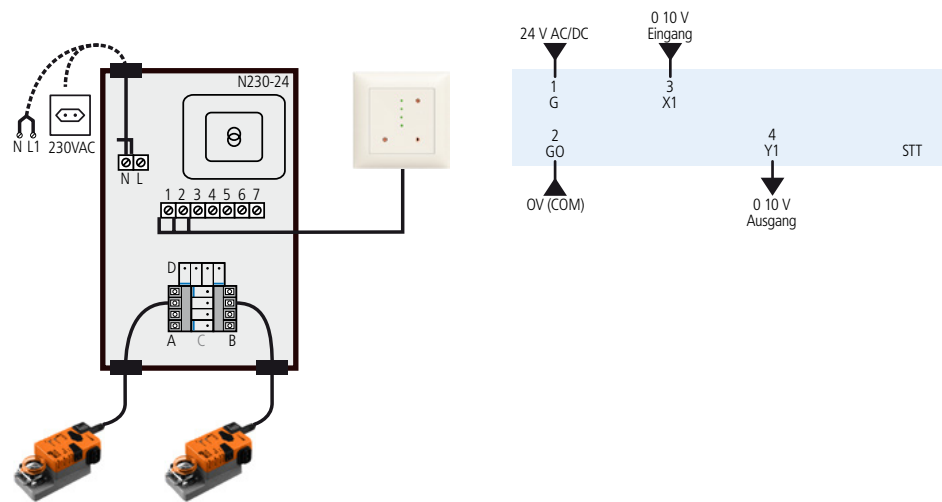
## Allgemeine Beschreibungen

Der MZ3-V11 ist ein mikroprozessor-gesteuerter Präzisionsstellgeber und Proportional-Regler mit Touch-Bedienfeldvorkonfiguriert. Mittels Benutzer- und Konfigurationsparametern kann das Gerät für einen Grossteil der Komfortlüftungsanwendungen verwendet werden. Das Gerät ist gemäss beiliegender Dokumentation Einstellungen wie Schaltschwellen und Lüftungsstärke pro Stufe sind einstellbar. Zur Konfiguration dient das Programmiergerät OPA-S. Dieses kann auch zur Anzeige der Messwerte verwendet werden.

# Bedienelement STT



## Anschlusschma



- |      |                                     |   |
|------|-------------------------------------|---|
| • G0 | Speisespannung                      | 0, -24 VDC, Intern verbunden mit Messnull |
| • G  | Speisespannung                      | 24 VAC, +24 VDC                           |
| • X1 | Eingang von CO <sub>2</sub> -Fühler | 0 – 10VDC                                 |
| • Y1 | Analoger Ausgang                    | 0 – 10VDC                                 |

# Bedienelement STLEDB

## Stufentaster STLEDB

Artikel-Nr. **8469**  
externes Steuergeräte für  
Unterputzmontagen,  
zu ALB-R Lüftungsbox,  
Feller Edizio-Design



## Reglervariante 1

- über voreingestellte Volumenströme
- Vmin / Vmid / Vmax einstellbar
- CO<sub>2</sub> oder VOC Regeleingang
- 3 oder 4 Stufen Betrieb (0-10 oder 2-10V)
- Partymodus (einstellbar)

## Funktionen

- Stellgeber und Regler für Raumlüftungen mit Touch-Bedienfeld
- Im Feller EDIZIOdue Design
- Handbetrieb für 4 Stufen: Aus, Minimum, 1. Stufe, 2. Stufe, Maximum
- Automatikbetrieb: Der Regler schaltet die Lüftung gemäss Sensorkurve. Die Sensorkurve kann über Parameter angepasst werden.
- Passwort geschützte Steuerungsparameter
- Automatische Rückstellung der Stufe Maximum.
- Sperrbetrieb kann durch setzen der Drahtbrücke freigeschaltet werden. Per Default ist der Sperrbetrieb nicht aktiv.
- Ein 0 – 10 VDC Steuerausgang zum Steuern der Lüftung
- Ein 0 – 10 VDC Eingang zur Messung von CO<sub>2</sub>- oder Luftqualitätssensoren

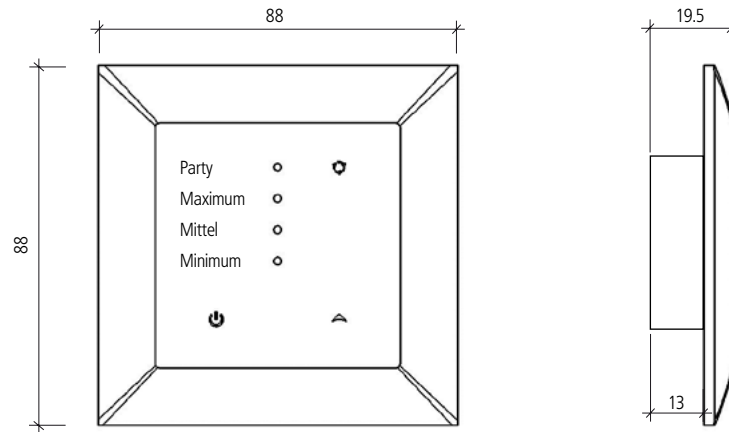
## Anwendungen

Steuerung von Lüftungsanlagen für den Komfort- sowie Industriebereich

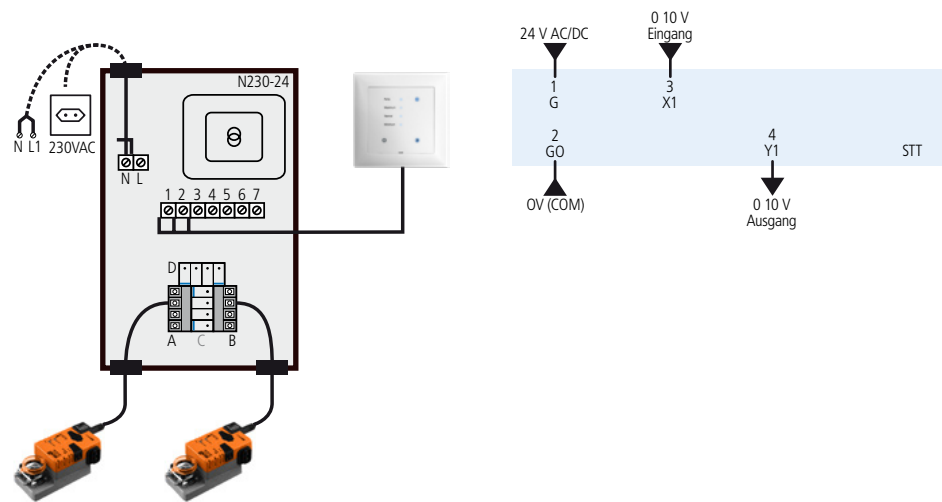
## Allgemeine Beschreibungen

Der MZ3-V11 ist ein mikroprozessor-gesteuerter Präzisionsstellgeber und Proportional-Regler mit Touch-Bedienfeldvorkonfiguriert. Mittels Benutzer- und Konfigurationsparametern kann das Gerät für einen Grossteil der Komfortlüftungsanwendungen verwendet werden. Das Gerät ist gemäss beiliegender Dokumentation Einstellungen wie Schaltschwellen und Lüftungsstärke pro Stufe sind einstellbar. Zur Konfiguration dient das Programmiergerät OPA-S. Dieses kann auch zur Anzeige der Messwerte verwendet werden.

# Bedienelement STLEDB



## Anschlusschema



- |      |                                     |   |
|------|-------------------------------------|---|
| • G0 | Speisespannung                      | 0, -24 VDC, Intern verbunden mit Messnull |
| • G  | Speisespannung                      | 24 VAC, +24 VDC                           |
| • X1 | Eingang von CO <sub>2</sub> -Fühler | 0 – 10VDC                                 |
| • Y1 | Analoger Ausgang                    | 0 – 10VDC                                 |

# Bedienelement FBT1

## Fernbedientableau FBT1

Artikel-Nr. **8453**

Externes Steuergeräte für  
Unterputzmontagen,  
zu ALB-R Lüftungsbox,  
(Betriebs- und Montageanleitung  
auf Anfrage)



## Reglervariante 3

- Manuell Ein/Aus
- Ferienbetrieb (zyklische Schaltperioden)
- Manuell Stufenlos
- Programmierbare Zeitschaltuhr mit Wochenprogramm
- Partyschaltung/Sturmlüftung (maximale Betriebsstufe Nachlaufzeit einstellbar)

## Funktionen

- Stellgeber für Raumlüftungen mit Zeitschaltuhr
- Bis zu zwei modulierende Ausgänge für 0–10 VDC mit einer Auflösung von 10 mV.
- Ein externer Schaltkontakteingang zur Abluftsteuerung
- Party Aktivierung mit automatischer Rücksetzung
- Abwesenheitsbetriebsart mit wählbarer Lüftungslaufzeit und Stärke
- Wählbare Stufenregelung
- Passwort geschützte Steuerungsparameter
- Blaue Hintergrundbeleuchtung
- Zeitschaltuhr mit bis zu 12 Schaltzeiten

## Anwendungen

Steuerung von Lüftungsanlagen für den Komfort- sowie Industriebereich

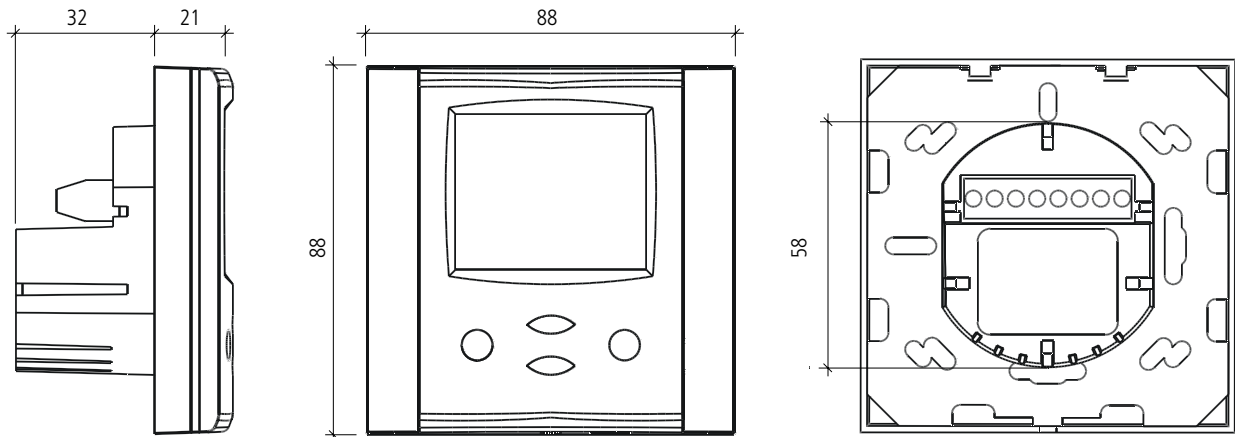
## Allgemeine Beschreibungen

Das FBT1 ist ein Mikroprozessor gesteuerter Präzisionsstellgeber mit Zeitschaltuhr. Mittels Benutzer- und Konfigurations-Parameter kann der Stellgeber für einen Grossteil der Lüftungsanwendungen verwendet werden. Das FBT1 kann mit dem Standard Bedienterminal konfiguriert und bedient werden. Es sind keine weiteren Hilfsmittel erforderlich.

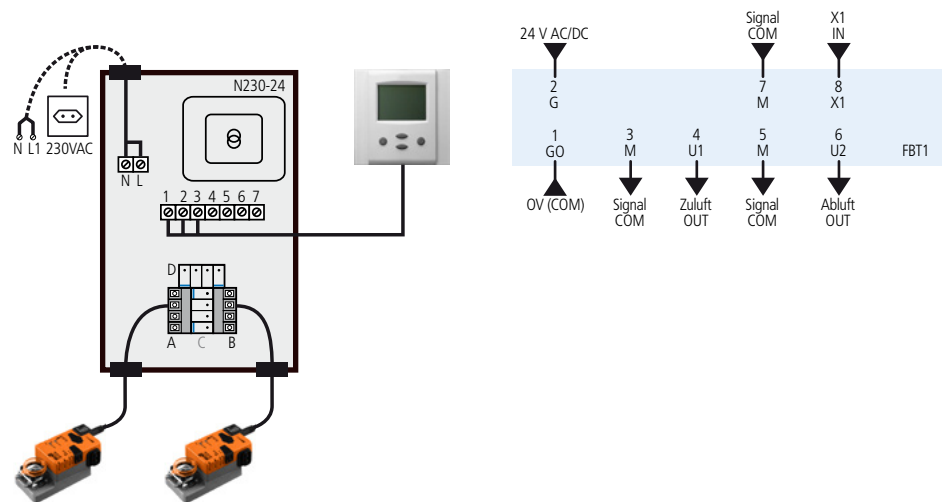
## Auswahl von Antrieben

Der Stellgeber funktioniert für alle Antriebe mit einem Eingangssignal 0–10 oder 2–10 VDC.

# Bedienelement FBT1



## Anschlusschema



- GO Speisespannung
- G Speisespannung
- M Messnull
- X1 Eingang für Abluftscharter
- U1 Analoger Ausgang Zuluft
- U2 Analoger Ausgang Abluft

0V, -24VDC, Intern verbunden mit Messnull  
 24 VAC, +24 VDC  
 gemeinsames 0 Potenzial für analoge Ein-/Ausgänge.  
 Passiv  
 0–10VDC  
 0–10VDC

# Bedienelement FBT-Touch

## Fernbedientableau FBT

Artikel-Nr. **8451**

Externes Steuergeräte für  
Unterputzmontagen,  
zu ALB-R Lüftungsbox,  
mit Touchscreen,  
(Betriebs- und Montageanleitung  
auf Anfrage)



## Reglervariante 4

- Manuell Ein/Aus
- Ferienbetrieb (Zyklische Schaltperioden)
- Manuell Stufenlos
- programmierbare Zeitschaltuhr mit Jahresprogramm
- Partyschaltung/Sturmlüftung (maximale Betriebsstufe Nachlaufzeit einstellbar)
- Option: CO<sub>2</sub>-Fühler, Feuchte oder Temperaturgesteuert

## Funktionen

- Stellgeber für Raumlüftungen mit Zeitschaltuhr
- Bis zu zwei modulierende Ausgänge für 0 – 10 VDC mit einer Auflösung von 10 mV.
- Ein externer Schaltkontakteingang zur Abluftsteuerung
- Party Aktivierung mit automatischer Rücksetzung
- Abwesenheitsbetriebsart mit wählbarer Lüftungslaufzeit und Stärke
- Wählbare Stufenregelung
- Passwort geschützte Steuerungsparameter
- Weiße Hintergrundbeleuchtung
- Zeitschaltuhr mit bis zu 12 Schaltzeiten
- Sollwertregelung
- Handbetrieb

## Anwendungen

Steuerung von Lüftungsanlagen für den Komfort- sowie Industriebereich

## Allgemeine Beschreibungen

Das FBT-Touch ist ein Mikroprozessor gesteuerter Präzisionsstellgeber mit Zeitschaltuhr. Mittels Benutzer- und Konfigurations-Parameter kann der Stellgeber für einen Grossteil der Lüftungsanwendungen verwendet werden. Das FBT-Touch wird über sein eigenes Touchscreen Display bedient und konfiguriert.

## Auswahl von Antrieben

Der Stellgeber funktioniert für alle Antriebe mit einem Eingangssignal 0 – 10 oder 2 – 10 VDC.

## Auswahl von Sensoren

Der Stellgeber funktioniert für alle Sensoren mit einem Eingangssignal 0 – 10 oder 2 – 10 VDC. (Der entsprechende Messbereich muss beachtet werden.)

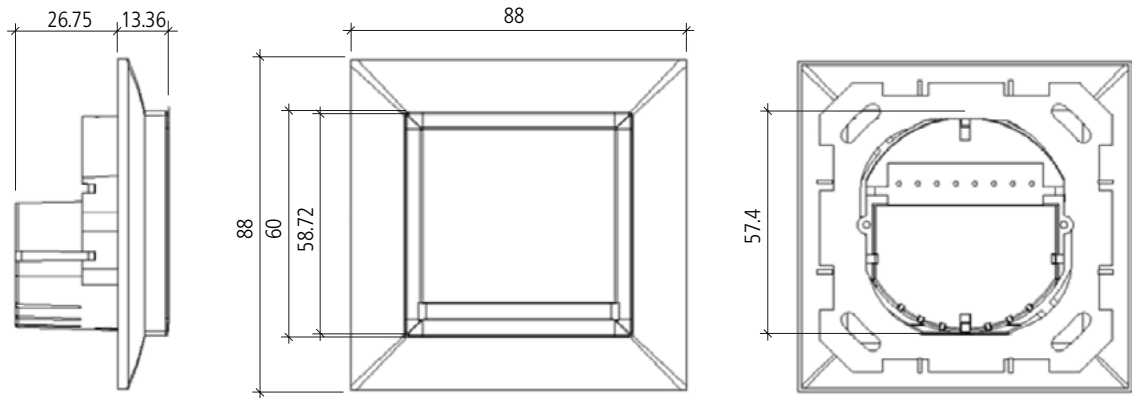
Temperatur: 0 bis 50°C = 0 – 10 VDC oder 2 – 10 VDC

CO<sub>2</sub>: 0 bis 2000 ppm = 0 – 10 VDC oder 2 – 10 VDC

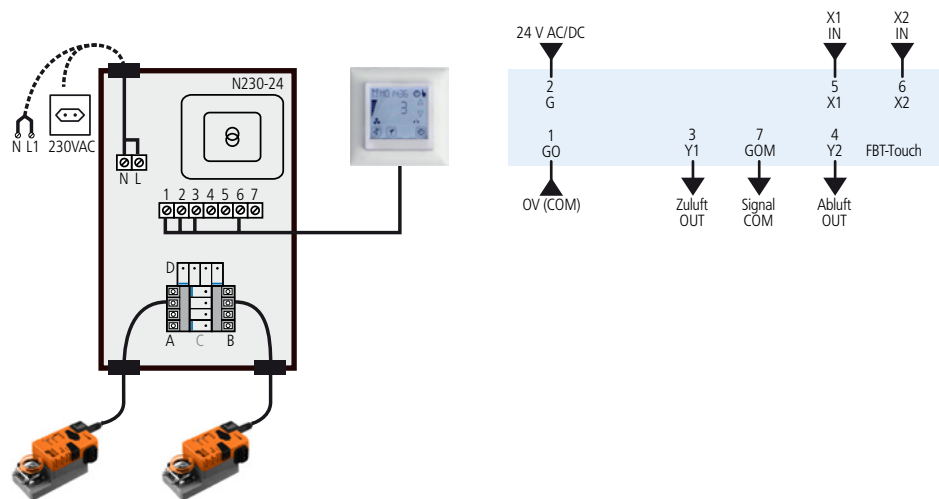
Luftfeuchtigkeit: 0 bis 100 % RH = 0 – 10 VDC oder 2 – 10 VDC



# Bedienelement FBT-Touch



## Anschlusschema



- G0 Speisespannung
- G Speisespannung
- G0M Messnull
- X1 Eingang für Abluftschalter
- X2 Eingang für Sensor
- Y1 Analoger Ausgang Zuluft
- Y2 Analoger Ausgang Abluft

- 0V, -24 VDC, Intern verbunden mit Messnull
- 24 VAC, +24 VDC
- gemeinsames 0 Potenzial für analoge Ein- / Ausgänge.
- Passiv für Schaltkontakt zu G0M
- 0 – 10 VDC
- 0 – 10 VDC
- 0 – 10 VDC

# Fühler und Sensoren

**Raumtemperaturfühler**  
**SRC-T1**  
Artikel-Nr. **8464**



- Innentemperaturmessung
- Minimum und Maximum Wertspeicher
- 0 – 10V, 0 – 20 mA oder 2 – 10V, 4 – 20 mA wählbares Messsignal mit Steckbrücke (Jumper)
- Programmierbare alternative Signalbereiche
- Mittelwert Signal wählbar
- Optionales externes Bedienterminal (OPA-S)
- Betriebszustandsanzeige

**Kanaltemperaturfühler**  
**SDC-T1**  
Artikel-Nr. **8463**



- Temperaturmessung für Luftkanäle
- Minimum und maximum Wertspeicher
- 0 – 10V, 0 – 20 mA oder 2 – 10V, 4 – 20 mA wählbares Messsignal mit Steckbrücke (Jumper)
- Programmierbare alternative Signalbereiche
- Mittelwert Signal wählbar
- Optionale integrierte Bedieneinheit (OPC-S) oder externes Bedienterminal (OPA-S)
- Betriebszustandsanzeige

**Raumfeuchtigkeitsfühler**  
**SRC-H1**  
Artikel-Nr. **8462**



- Austauschbare Sensorelemente
- Feuchtemessung für Innenräume
- Minimum und Maximum Wertspeicher
- 0 – 10V, 0 – 20 mA oder 2 – 10V, 4 – 20 mA wählbares Messsignal mit Steckbrücke (Jumper)
- Programmierbare alternative Signalbereiche
- Mittelwert Signal wählbar
- Optionales externes Bedienterminal (OPA-S)
- Betriebszustandsanzeige

**Kanalfeuchtefühler**  
**SDC-H1**  
Artikel-Nr. **8461**



- Austauschbare Sensorelemente
- Feuchtemessung für Luftkanäle
- Minimum und maximum Wertspeicher
- 0 – 10V, 0 – 20 mA oder 2 – 10V, 4 – 20 mA wählbares Messsignal mit Steckbrücke (Jumper)
- Programmierbare alternative Signalbereiche
- Mittelwert Signal wählbar
- Optionale integrierte Bedieneinheit (OPC-S) oder externes Bedienterminal (OPA-S)
- Betriebszustandsanzeige

# Fühler und Sensoren

**CO<sub>2</sub>-Raumfühler**  
**SRC-C1**  
Artikel-Nr. **8466**



- Messung der CO<sub>2</sub> Gaskonzentration für Innenräume
- Indikation des Messwerts mit 3-Farben LED, Grün, Orange, Rot
- Minimum und Maximum Wertspeicher
- 0 – 10V, 0 – 20 mA oder 2 – 10V, 4 – 20mA wählbares Messsignal mit Steckbrücke (Jumper)
- Programmierbare alternative Signalbereiche. Kann daher als einfacher P-Regler verwendet werden da Unter und Obergrenze des Messsignals einstellbar sind.
- Mittelwert Signal wählbar
- Optionales externes Bedienterminal (OPA-S)
- Betriebszustandsanzeige

**CO<sub>2</sub>-Kanalfühler**  
**SDC-C1**  
Artikel-Nr. **8465**



- Messung der CO<sub>2</sub> Gaskonzentration für Luftkanäle
- Indikation des Messwerts mit 3-Farben LED, Grün, Orange, Rot
- Minimum und Maximum Wertspeicher
- 0 – 10V, 0 – 20 mA oder 2 – 10V, 4 – 20 mA wählbares Messsignal mit Steckbrücke (Jumper)
- Programmierbare alternative Signalbereiche. Kann daher als einfacher P-Regler verwendet werden da Unter und Obergrenze des Messsignals einstellbar sind.
- Mittelwert Signal wählbar
- Optionales internes oder externes Bedienterminal (OPC-S oder OPA-S)
- Betriebszustandsanzeige

**Luftqualitätssensor**  
**VOC**  
Artikel-Nr. **8467**



- Messung der Luftqualität
- Ausgang 0 – 10V, 4 – 20 mA oder 0 – 20V

# Ausschreibungstext

## Appartement-Lüftungsbox

Kombinierter Zu- und Abluftvolumenstromregler Typ-R für die bedarfsgerechte Volumenstromregelung für den Einsatz in der kontrollierten Wohnungslüftung mit einer zentralen Luftaufbereitungseinheit. Die integrierten Volumenstromregler sind mit nachgeschalteten Spezial-Schalldämpfern aufgebaut. Die gesamte Einheit ist zur Wand- oder Deckenmontage geeignet. Am Gehäuse sind integrierte Befestigungsschienen oben und unten angebracht. Die ganze Einheit ist vorverdrahtet und mit kundenseitig definierten Voreinstellungen eingestellt. Die Appartement-Lüftungsbox passt in einen Schrank nach Schweizer Küchennorm (550 mm breit).

Eine Spannungsversorgung 230 / 24 V für die Volumenstromregler und der Fernbedieneinheit sind in der Box integriert. Die Volumenstromregler können über einen Schiebennippel einfach ausgetauscht oder die Lüftrichtungen können vertauscht werden. Das Gehäuse besteht aus Stahlblech, sendzimir verzinkt mit oben und unten integrierten Anschlussstutzen (Rohrmasse) in den Nenndurchmessern 100, 125 und 160 mm für den Anschluss der Zu- und Abluft.

- Technische Daten: Baugrößen  
ALB100-R, B × H × T 485 × 1250 × 220 mm (Revisionsöffnung 500 × 480 mm)  
ALB125-R, B × H × T 485 × 1250 × 220 mm (Revisionsöffnung 500 × 480 mm)  
ALB160-R, B × H × T 485 × 1400 × 245 mm (Revisionsöffnung 500 × 480 mm)
- Volumenströme: ALB100-R, 30 – 140 m<sup>3</sup>/h  
ALB125-R, 45 – 220 m<sup>3</sup>/h  
ALB160-R, 70 – 360 m<sup>3</sup>/h
- Volumenstromregler: LMV-D3-MP  
LMV-D3-LON  
LMV-D3-MOD  
LMV-D3-KNX

## Reglervariante 1 Stufentaster

Externe Reglereinheit als Stufentaster für den Einbau in ein Feller Edizio Einbaurahmen für die Stufenregelung in 3 oder 4 Stufen. Der Stufentaster ist kombinierbar mit einem externen Sensor (CO<sub>2</sub>, VOC, Feuchte oder Temperatur) und kann in zwei Betriebszuständen betrieben werden.

Variante 1: V<sub>min</sub> / V<sub>mid</sub> und V<sub>max</sub>

Variante 2: Aus / V<sub>min</sub> / V<sub>mid</sub> und V<sub>max</sub>, wobei der V<sub>max</sub>-Betrieb nach einer voreingestellten Zeit erkannt und regelt die Volumenströme automatisch wieder in den Normalbetrieb zurückgeschaltet. Ist einer der Sensoren aufgeschaltet, so wird dieser automatisch erkannt.

## Reglervariante 2 Fernbedientableau

Ausführung für 3 variable Volumenströme, die Volumenströme sind einstellbar. Das Tableau verfügt über eine Zeitschaltuhr, einen Partybetrieb (Zyklus einstellbar), sowie einen Ferienbetrieb (zyklische Schaltperioden) die nach Bedarf die Volumenströme steuert. Werkseitig ist das Tableau voreingestellt. Das Tableau ist mit einer Hintergrundbeleuchtung ausgestattet und kann in ein Unterputzgehäuse eingebaut werden. Kombinierbar mit Dunstabzug oder mit Bad/WC. (getrennte Zu- und Abluftsteuerung)

## Reglervariante 3 Fernbedientableau als Touchscreen

Ausführung in Edizio-Design für 3 variable Volumenströme, die Volumenströme sind einstellbar. Das Tableau verfügt über eine Jahreszeitschaltuhr, einen Partybetrieb (Zyklus einstellbar) sowie einen Ferienbetrieb (zyklische Schaltperioden) die nach Bedarf die Volumenströme steuert. Werkseitig ist das Tableau voreingestellt. Das Tableau ist mit einer Hintergrundbeleuchtung ausgestattet und kann in ein Unterputzgehäuse eingebaut werden. Zusätzlich kann der Regler mit einem CO<sub>2</sub>, Feuchte oder Temperaturfühler ausgestattet werden. Kombinierbar mit Dunstabzug oder mit Bad/WC. (getrennte Zu- und Abluftsteuerung)

## Fühler und Sensoren

siehe Seite 18 – 19

# Bestellblatt ALB-R

<b>Kundenadresse:</b>	<input type="checkbox"/> <b>Bestellung</b> <input type="checkbox"/> <b>Anfrage</b>
	<b>Datum:</b>
<b>Objekt:</b>	<b>Sachbearbeiter/Telefon:</b>
<b>Lieferadresse:</b>	<b>E-Mail:</b>
	<b>Projektleiter/Telefon:</b>
<b>Liefertermin:</b>	<b>Monteur/Telefon:</b>

Position	Anzahl	A	B	C	D	E	F	G	Vmin	Vmid	Vmax

**Bestellinformation:**

	<b>A</b>	<b>B</b>	<b>C</b>	<b>D</b>	<b>E</b>	<b>F</b>	<b>G</b>	
<b>Nenngrösse</b>								<b>Fühler und Sensoren</b>
1 = DN 100, Artikel-Nr. 8485								1 = Raumtemperaturfühler SRC-T1, Artikel-Nr. 8464
2 = DN 125, Artikel-Nr. 8483								2 = Kanaltemperaturfühler SDC-T1, Artikel-Nr. 8463
3 = DN 160, Artikel-Nr. 8484								3 = Raumfeuchtigkeitsfühler SRC-H1, Artikel-Nr. 8462
								4 = Kanalfeuchtefühler SDC-H1, Artikel-Nr. 8461
								5 = CO <sub>2</sub> -Raumfühler SRC-C1, Artikel-Nr. 8466
								6 = CO <sub>2</sub> -Kanalfühler SDC-C1, Artikel-Nr. 8465
								7 = Luftqualitätssensor VOC, Artikel-Nr. 8467
<b>Zuluftanschluss</b>								<b>Bedieneinheit</b>
(Ansicht von Frontseite)								1 = lose beigelegt
1 = Zuluft links								2 = eingebaut (Einbau in Revisionsdeckel)
2 = Zuluft rechts								
<b>Reglertyp</b>								<b>Bedienelement</b>
1 = Belimo LMV-D3-MP								1 = Stufentaster STT, Artikel-Nr. 8458
2 = Belimo LMV-D3-MOD								2 = Stufentaster STLEDB, Artikel-Nr. 8469
3 = Belimo LMV-D3-LON								3 = Fernbedientableau FBT1, Artikel-Nr. 8453
4 = Belimo LMV-D3-KNX								4 = Touchregler FBT, Artikel-Nr. 8451
5 = Siemens-GDB181.1								
6 = Siemens-GDB181.1KN								
7 = Konstantregler								
<b>Netzgerät</b>								
1 = mit Netzgerät								
2 = ohne Netzgerät								

