

VAV-Universal, steckerfertiger Drehantrieb für VAV- und CAV-Boxen in der technischen Gebäudeausrüstung

- Klappengrösse bis ca. 2 m<sup>2</sup>
- Drehmoment Motor 10 Nm
- Nennspannung AC/DC 24 V
- Ansteuerung kommunikativ PP


**Technische Daten**

<b>Elektrische Daten</b>	Nennspannung	AC/DC 24 V
	Nennspannung Frequenz	50/60 Hz
	Funktionsbereich	AC 19.2...28.8 V / DC 21.6...28.8 V
	Leistungsverbrauch Betrieb	2 W
	Leistungsverbrauch Ruhestellung	0.4 W
	Leistungsverbrauch Dimensionierung	4 VA
	Anschluss Speisung / Steuerung	Kabel 0.5 m mit VST-Anschlussstecker
	Parallelbetrieb	Nein
<b>Funktionsdaten</b>	Drehmoment Motor	10 Nm
	Bewegungsrichtung veränderbar	Bei VRU...-BAC mit Belimo Assistant App
	Handverstellung	mit Drucktaste, arretierbar
	Drehwinkel	Max. 95°
	Drehwinkel Hinweis	beidseitig begrenzbar durch verstellbare mechanische Endanschläge
	Laufzeit Motor	120 s / 90°
	Adaption variabler Stellbereich	Auslösung bei VRU...-BAC, durch Drücken der Taste „Adaptation“ oder mit Belimo Assistant App
	Schalleistungspegel Motor	35 dB(A)
	Achsmithnahme	Universalklemmbock 8...26.7 mm
	Positionsanzeige	mechanisch, aufsteckbar
<b>Sicherheitsdaten</b>	Schutzklasse IEC/EN	III, Sicherheitskleinspannung (SELV)
	Schutzart IEC/EN	IP54
	EMV	CE gemäss 2014/30/EG
	Zertifizierung IEC/EN	IEC/EN 60730-1 und IEC/EN 60730-2-14
	Wirkungsweise	Typ 1
	Bemessungsstossspannung Speisung / Steuerung	0.8 kV
	Verschmutzungsgrad	3
	Umgebungsfeuchte	Max. 95% RH, nicht kondensierend
	Umgebungstemperatur	-30...50°C [-22...122°F]
	Lagertemperatur	-40...80°C [-40...176°F]
	Wartung	Wartungsfrei
<b>Gewicht</b>	Gewicht	0.80 kg

**Sicherheitshinweise**

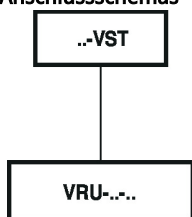

- Das Gerät darf nicht für Anwendungen ausserhalb des spezifizierten Einsatzbereiches, insbesondere nicht in Flugzeugen und jeglichen anderen Fortbewegungsmitteln zu Luft, verwendet werden.
- Aussenanwendung: nur möglich, wenn kein Wasser (Meerwasser), Schnee, Eis, keine Sonnenbestrahlung oder aggressiven Gase direkt auf das Gerät einwirken und gewährleistet ist, dass die Umgebungsbedingungen jederzeit innerhalb der Grenzwerte gemäss Datenblatt bleiben.
- Die Installation hat durch autorisiertes Fachpersonal zu erfolgen. Hierbei sind die gesetzlichen und behördlichen Vorschriften einzuhalten.
- Das Gerät darf nur im Herstellerwerk geöffnet werden. Es enthält keine durch den Anwender austauschbaren oder reparierbaren Teile.
- Kabel dürfen nicht vom Gerät entfernt werden.
- Bei der Inbetriebnahme und nach jeder Verstellung des Drehwinkels muss eine Selbstadaption durchgeführt werden (Drucktaste Adaptation einmal betätigen).
- Bei der Bestimmung des Drehmomentbedarfs müssen die Angaben der Klappenhersteller zum Querschnitt, zur Bauart und zur Einbausituation sowie die lufttechnischen Bedingungen beachtet werden.
- Das Gerät enthält elektrische und elektronische Komponenten und darf nicht als Haushaltsmüll entsorgt werden. Die örtliche und aktuell gültige Gesetzgebung ist zu beachten.

**Produktmerkmale**

**Einstellbarer Drehwinkel** Einstellbarer Drehwinkel mit mechanischen Endanschlägen.

**Zubehör**

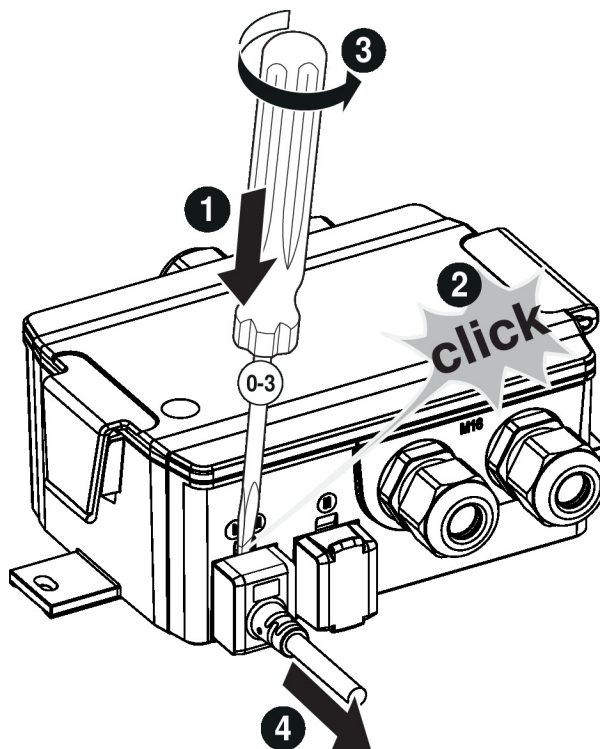
Elektrisches Zubehör	Beschreibung	Typ
	VAV-Universal - Volumenstrom-/Strangdruckregler	VRU-D3-BAC
	VAV-Universal - Volumenstrom-/Strangdruckregler	VRU-M1-BAC
	VAV-Universal - Raumdruckregler	VRU-M1R-BAC

**Elektrische Installation**
**Anschlussschemas**


Steckverbindung mit vormontierter Kabel-Stecker-Einheit

Installationshinweise

**Einbausituation** Antriebskabel entfernen:  
 Das Anschlusskabel des VST-Klappenantriebs lässt sich mit Hilfe eines Schraubenziehers (Grösse 0...3) gemäss Abbildung vom VRU-Regler lösen.



Abmessungen

