

CU-LT

Optimierte rechteckige Brandschutzklappe bis zu 120 Minuten



CE
0749













Inhaltsverzeichnis

Leistungserklärung	4
Produktpräsentation CU-LT	5
Sortiment und Abmessungen CU-LT	6
Variante CU-LT-L500	6
Sortiment und Abmessungen CU-LT-L500	6
Umwandlung - Kits	7
Optionen - zum Zeitpunkt der Bestellung	9
Flanschtypen (zum Zeitpunkt der Bestellung)	9
Lagerung und Handhabung	10
Montage	10
Position der thermoelektrischen Sicherung (Federrücklauf-Klappenantrieb BFLT)	10
Einbau in minimalem Abstand zu einem Bauteil und oder zu einer anderen Brandschutzklappe	11
Einbau in massive Wand und Decke	12
Einbau in Leichtbauwand (Metallständerwand mit Gipskartonplatten)	14
Einbau in Leichtbauwand (Metallständerwand mit Gipskartonplatten), Verschluss der Öffnung mit Gips	15
Einbau in Leichtbauwand - Metallständerwand mit Mörtel	17
Einbau in Leichtbauwand mit Gleitendem Deckenanschluss (GDA)	19
Einbau in Leichtbauwand und massive Wand, Abdichtung mit festen und beschichteten Steinwolleplatten	21
Einbau in massive Decke, Abdichtung mit festen und beschichteten Steinwolleplatten	24
Montage entfernt von Wänden, Abdichtung und Ummantelung mit festen und vorbeschichteten Steinwolleplatten.	26
Montage entfernt von Wänden + GEOFLAM	30
Betrieb und Antriebe	34
Elektrische Anschlüsse	38
Gewichte	40
Auswahldaten	42
Beispiel	42
Korrekturfaktor ΔL	45
Bestellbeispiel	46
Zulassungen und Zertifikate	46

Erläuterung der Abkürzungen und Symbole

Bn (=Wn) = Nennbreite	E .TELE = Stromversorgung Magnet	Sn = freier Luftdurchlass
Hn = Nennhöhe	E.ALIM = Stromversorgung Motor	ζ [-] = Druckverlust-Koeffizient
Dn = Nenndurchmesser	V = Volt	Q = Luftstrom
E = Raumabschluss	W = Watt	ΔP = statischer Druckverlust
I = Wärmedämmung	Auto = automatisch	v = Luftgeschwindigkeit im Kanal
S = Rauchdichtheit	Tele = Fernbedienung	Lwa = A-bewerteter Schallleistungspegel
Pa = Pascal	Pnom = Nennkapazität	Lw oct = Schallleistungspegel pro Oktavband
ve = senkrechte Wanddurchführung	Pmax = Maximale Kapazität	dB(A) = A-bewerteter Dezibel-Wert
ho = waagrechte Deckendurchführung	GKB (Typ A) / GKF (Typ F) = „GKB“ steht für Standard-Gipskartonplatten (Typ A gemäß EN 520), während „GKF“-Gipskartonplatten (Typ F gemäß EN 520) bei einer ähnlichen Plattendicke eine höhere Feuerbeständigkeit bieten.	ΔL = Korrektionsfaktor
o -> i = entspricht den Eigenschaften von der Außenseite (o) zur Innenseite (i)	Cal-Sil = Kalziumsilikat	
i <-> o = Brandseite nicht von Bedeutung	OP = Option (mit dem Produkt geliefert)	
V AC = Volt Wechselstrom	KIT = Kit (Für Reparatur oder Nachrüstung separat lieferbar)	
V DC = Volt Gleichstrom	PG = Anschlussflansch zum Kanal	



	Luftdichtheit Klasse C gemäß EN1751		Höheres Nettogebäudevolumen durch kompakte Abmessungen
	Optimales Geräuschverhalten		Optimale Luftzirkulation und minimaler Druckverlust
	Hygiene-Konformitätsprüfung (www.HYG.de)		Geeignet für den direkten Einbau
	Geeignet für die Montage entfernt von Wänden		Zwischengrößen auf Anfrage
	Mindestabstand zugelassen		Abdichtung mit festen und vorbeschichteten Steinwolleplatten zulässig, auch bei asymmetrischen Öffnungen

LEISTUNGSERKLÄRUNG

CE_DoP_Rf-t_C3_DE - K-08/2021

1. Eindeutiger Kenncode des Produkttyps:	CU-LT
2. Verwendungszweck(e):	Rechteckige Brandschutzklappe zum Einsatz in Verbindung mit Brandabschnitten in Heizungs-, Lüftungs- und Klimaanlage.
3. Hersteller:	Rf-Technologies NV, Lange Ambachtstraat 40, B-9860 Oosterzele
4. System(e) zur Bewertung und Überprüfung der Leistungsbeständigkeit:	System 1
5. Harmonisierte Norm / Europäisches Bewertungsdokument: notifizierte Stelle(n) / Europäische Technische Bewertung, technische Bewertungsstelle, notifizierte Stelle(n), Leistungsfähigkeitsbescheinigung(en):	EN 15650:2010, Die unter der Kennnummer 0749 zugelassene BCCA Produktzertifizierungsstelle; BCCA-0749-CPR-BC1-606-0464-15650:05-0464
6. Erklärte Leistung gemäß EN 15650:2010	(Feuerwiderstand gemäß EN 1366-2 und Klassifizierungen gemäß EN 13501-3)

Wesentliche Merkmale		Verschluss der Öffnung		Leistung	
Bereich	Wandtyp / Deckentyp	Wand		Einbau	Klassifizierung
200x100 mm ≤ CU-LT ≤ 800x600 mm	Massive Wand	Rohdichte ρ ≥ 500 kg/m ³ ; Tragkonstruktion d ≥ 100 mm	Mörtel	1	EI 90 (V _e , i ↔ o) S - (500 Pa)
			Gips	1	EI 120 (V _e , i ↔ o) S - (500 Pa)
			Steinwolle + Beschichtung ≥ 140 kg/m ³ + beschichtetes Gehäuse	1	EI 120 (V _e , i ↔ o) S - (300 Pa)
			Steinwolle + Beschichtung ≥ 140 kg/m ³	1	EI 90 (V _e , i ↔ o) S - (300 Pa)
			Verzinkter Kanal + Verschluss der Öffnung und Bekleidung des Kanals mit beschichteter Steinwolle 1x60 mm + IFW-Einbaurahmen	2	EI 90 (V _e , i ↔ o) S - (300 Pa)
			Verzinkter Kanal + Verschluss der Öffnung und Bekleidung des Kanals mit beschichteter Steinwolle 1x80 mm + IFW-Einbaurahmen	2	EI 90 (V _e , i ↔ o) S - (300 Pa)
			Verzinkter Kanal + Verschluss der Öffnung und Bekleidung des Kanals mit beschichteter Steinwolle 2x50 mm + IFW-Einbaurahmen	2	EI 90 (V _e , i ↔ o) S - (300 Pa)
			Verzinkter Kanal + Bekleidung des Kanals mit GEOLAM* F 45 mm + Verschluss der Öffnung mit Mörtel	2	EI 120 (V _e , i ↔ o) S - (500 Pa)
			Verzinkter Kanal + Bekleidung des Kanals mit GEOLAM* Light 35 mm + Verschluss der Öffnung mit Mörtel	2	EI 120 (V _e , i ↔ o) S - (500 Pa)
			IFW-Einbaurahmen	3	EI 60 (V _e , i ↔ o) S - (500 Pa)
			Gips	1	EI 60 (V _e , i ↔ o) S - (500 Pa)
			Steinwolle + Beschichtung ≥ 140 kg/m ³	1	EI 60 (V _e , i ↔ o) S - (300 Pa)
			Verzinkter Kanal + Verschluss der Öffnung und Bekleidung des Kanals mit beschichteter Steinwolle 1x60 mm + IFW-Einbaurahmen	2	EI 60 (V _e , i ↔ o) S - (300 Pa)
			Verzinkter Kanal + Verschluss der Öffnung und Bekleidung des Kanals mit beschichteter Steinwolle 2x50 mm + IFW-Einbaurahmen	2	EI 60 (V _e , i ↔ o) S - (300 Pa)
			IFW-Einbaurahmen	3	EI 90 (V _e , i ↔ o) S - (500 Pa)
			Gips	1	EI 90 (V _e , i ↔ o) S - (500 Pa)
			Mörtel	2	EI 90 (V _e , i ↔ o) S - (300 Pa)
			Steinwolle + Beschichtung ≥ 140 kg/m ³ + beschichtetes Gehäuse	1	EI 120 (V _e , i ↔ o) S - (300 Pa)
			Steinwolle + Beschichtung ≥ 140 kg/m ³	1	EI 90 (V _e , i ↔ o) S - (300 Pa)
			Verzinkter Kanal + Verschluss der Öffnung und Bekleidung des Kanals mit beschichteter Steinwolle 2x50 mm + IFW-Einbaurahmen	2	EI 90 (V _e , i ↔ o) S - (500 Pa)
			Mörtel	1	EI 120 (V _e , i ↔ o) S - (500 Pa)
			Gips	1	EI 120 (V _e , i ↔ o) S - (500 Pa)
			Steinwolle + Beschichtung ≥ 140 kg/m ³ + beschichtetes Gehäuse	1	EI 120 (V _e , i ↔ o) S - (300 Pa)
			Steinwolle + Beschichtung ≥ 140 kg/m ³	1	EI 120 (V _e , i ↔ o) S - (300 Pa)

1	Art der Installation: Einbau 0/90/180/270°, Mindestabstände zugelassen.		3	Art der Installation: Einbau 0/90/180/270°	
---	---	---	---	---	--

Aktivier-/Empfindlichkeits-Nennbedingung:	Bestanden
Anspruchverzögerung (Anspruchzeit): Schließzeit	Bestanden
Betriebsicherheit: Zyklen	MFUSP - 50 Zyklen; MMAG - 300 Zyklen; BL(F,T) - 10.000 Zyklen; ONE - 1.000 Zyklen; ONE-X - 10000 Zyklen; UNIQ - 10000 Zyklen
Dauerhaftigkeit der Anspruchverzögerung:	Bestanden
Dauerhaftigkeit der Betriebsicherheit:	Bestanden
Korrosionsschutz gemäß EN 60068-2-52:	Bestanden
Klappengehäuse-Leckluftstrom nach EN 1751:	≥ Klasse C

Die Leistung des vorstehenden Produkts entspricht der erklärten Leistung/den erklärten Leistungen. Für die Erstellung der Leistungserklärung im Einklang mit der Verordnung (EU) Nr. 305/2011 ist allein der obengenannte Hersteller verantwortlich.

Unterschiedet für den Hersteller und im Namen des Herstellers von:

Mathieu Steenland, Technical Manager



Oosterzele, 08/2021



Harmonisierte Norm
EN 15650:2010

Produktpräsentation CU-LT

Optimierte rechteckige Brandschutzklappe mit einer Feuerwiderstandsdauer von 120 Minuten. Ein minimaler Druckverlust ist aufgrund der dünnen Klappe und der sich außerhalb des Tunnels befindlichen Übersetzung garantiert. Die Brandschutzklappe ist mit kleinen Abmessungen verfügbar (ab einer Höhe von 100 mm). Ein Tunnel aus verzinktem Stahl trägt zum geringen Gewicht der Brandschutzklappe bei.

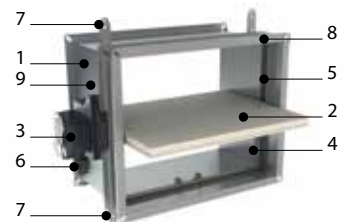
Brandschutzklappen werden dort installiert, wo Luftkanäle durch feuerwiderstandsfähige Brandabschnittswände verlaufen. Sie dienen dazu, die Feuerwiderstandsdauer der Wand wiederherzustellen und verhindern die Rauchausbreitung. Brandschutzklappen werden nach der Feuerwiderstandsdauer, ihren lufttechnischen Eigenschaften und der Einfachheit der Installation unterschieden. Die Brandschutzklappen von Rf-Technologies sind alle CE-gekennzeichnet. In Abhängigkeit von projektspezifischen Anforderungen und/oder geltendem Landes-/Bauordnungsrecht können sie mit verschiedenen Arten von Auslösemechanismen ausgestattet werden.

- ✓ Einfache Montage
- ✓ Optimale Luftzirkulation und minimaler Druckverlust
- ✓ Optimales Geräuschverhalten
- ✓ Höheres Nettogebäudevolumen durch kompakte Abmessungen
- ✓ Luftdichtheit Klasse C gemäß EN1751



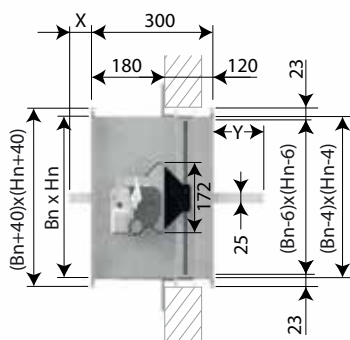
- Hygiene-Konformitätsprüfung (www.HYG.de)
- Geeignet für den direkten Einbau
- Geeignet für die Montage entfernt von Wänden
- Mindestabstand zugelassen
- Geeignet für den Einbau in massive Wände/Decken und in Leichtbauwände (Metallständerwand mit Beplankung aus Gipskartonplatten).
- Abdichtung mit festen und vorbeschichteten Steinwolleplatten zulässig, auch bei asymmetrischen Öffnungen
- Geprüft nach EN 1366-2 bei 500 Pa
- Betriebsmechanismus liegt außerhalb der Wand
- Wartungsfrei
- Für den Innenbereich geeignet
- Zwischengrößen auf Anfrage
- Betriebstemperatur: Max. 50°C

1. Gehäuse aus verzinktem Stahlblech
2. Klappenblatt
3. Betriebsmechanismus
4. Umlaufende Dichtung für Kaltrauch
5. Intumeszierendes Dichtband
6. Sockel der thermoelektrischen Sicherung
7. Lasche zur Positionierung bei der Montage
8. Verbindungsflansch PG20
9. Produktkennzeichnung



Sortiment und Abmessungen CU-LT

Über Getriebe und Mechanismus hinausreichend, wenn $H_n \leq 150$ mm
 Klappenblattüberstand: X = auf der Seite des Mechanismus, Y = auf der Wandseite



	≥	≤
(B x H) mm	200x100	800x600

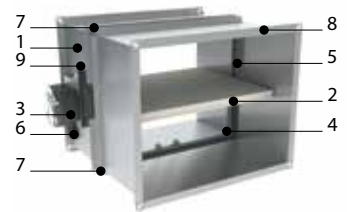
Hn (mm)	150	200	250	300	350	400	450	500	550	600
x	-	-	-	-	-	-	-	17	42	67
y	2	27	52	77	102	127	152	177	202	227

Sortiment und Abmessungen CU-LT-L500

Variante CU-LT-L500

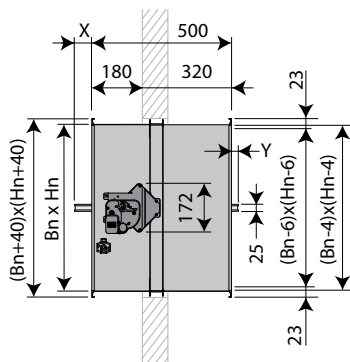
CU-LT Brandschutzklappe mit einer Verlängerung des Tunnelgehäuses an der Wandseite, um bei Bauteilen mit einer Dicke von über 100 mm den Anschluss an den Kanal zu vereinfachen. Diese Version stellt auch sicher, dass das Klappenblatt an der Wandseite nicht über das Gehäuse hinausragt (bis zu einer Höhe von 550 mm), was die Anbringung eines Gitters oder eines Kniestücks direkt am Flansch der Brandschutzklappe ermöglicht. Weiterhin kann eine kreisförmige Verbindung verwendet werden.

1. Gehäuse aus verzinktem Stahlblech
2. Klappenblatt
3. Betriebsmechanismus
4. Umlaufende Dichtung für Kaltrauch
5. Intumeszierendes Dichtband
6. Sockel der thermoelektrischen Sicherung
7. Lasche zur Positionierung bei der Montage
8. Verbindungsflansch PG20
9. Produktkennzeichnung



Sortiment und Abmessungen CU-LT-L500

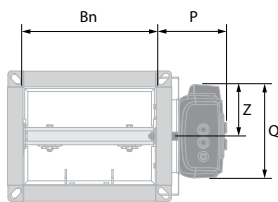
Über Getriebe und Mechanismus hinausreichend, wenn $H_n \leq 150$ mm
Klappenblattüberstand: X = auf der Seite des Mechanismus, Y = auf der Wandseite



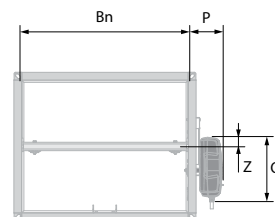
	IV	IV
(B x H) mm	200x100	800x600

H _n (mm)	500	550	600
x	17	42	67
y	-	2	27

H_n < 400 mm









H_n ≥ 400 mm





	MFUSP	ONE (X)	BFL(T)
P	101	97	81
Q	122	136	80
Z	61	75	40

	MFUSP	ONE (X)	BFL(T)
P	101	97	81
Q	123	191	80
Z	28	27	40

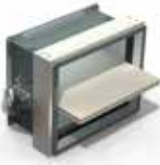



Umwandlung - Kits

	KITS MFUSP	Automatischer Auslösevorrichtung mit Schmelzlot
	KITS ONE T 24 FDCB	Federrücklaufantrieb ONE 24V (mit thermoelektrischer Sicherung T) + bipolarer Endschalter "Zu" und "Auf"
	KITS ONE T 24 FDCU	Federrücklaufantrieb ONE 24V (mit thermoelektrischer Sicherung T) + unipolarer Endschalter "Zu" und "Auf"
	KITS ONE T 230 FDCU	Federrücklaufantrieb ONE 230V (mit thermoelektrischer Sicherung T) + unipolarer Endschalter "Zu" und "Auf"
	KITS ONE T 230 FDCB	Federrücklaufantrieb ONE 230V (mit thermoelektrischer Sicherung T) + bipolarer Endschalter "Zu" und "Auf"
	KIT ONE-X 24	Federrücklaufantrieb ONE-X 24V (mit thermoelektrischer Sicherung T)
	KIT ONE-X 230	Federrücklaufantrieb ONE-X 230V (mit thermoelektrischer Sicherung T)
	KITS BFL24	Federrücklaufantrieb BFL 24V
	KITS BFL230	Federrücklaufantrieb BFL 230V


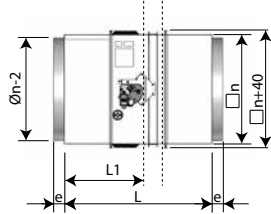
	KITS BFL24-ST	Federrücklaufantrieb BFL 24V mit Stecker (ST)
	KITS BFLT24	Federrücklaufantrieb BFL 24V mit thermoelektrischer Sicherung (T)
	KITS BFLT230	Federrücklaufantrieb BFL 230V mit thermoelektrischer Sicherung (T)
	KITS BFLT24-ST	Federrücklaufantrieb BFL 24V mit thermoelektrischer Sicherung (T) und Stecker (ST)
	KITS BFN24	Federrücklaufantrieb BFN 24V (Für die vor dem 7.01.2015 produzierten Brandschutzklappen müssen BFN-Kits anstelle der BFL-Kits verwendet werden)
	KITS FDCU MFUS(P)	Unipolarer Endschalter "zu" und "auf"
	KITS SN2 BFL/BFN	Bipolarer Start- und Endkontakt
	KITS ZBAT 72	Schwarzes Ersatzteil für thermoelektrische Sicherung für BFLT/BFNT
	KITS FUS 72 MFUS(P)	Schmelzlot 72 °C
	FUS72 ONE	Schmelzlot 72 °C

	MECT	Testbox für Mechanismen 24/48 V (Magnet, Motor und Start- und Endkontakte)
	CU-LT IFW	Separater Einbaurahmen für Leichtbauwand für CU-LT (800 x 600 mm, muss zugeschnitten werden)

Optionen - zum Zeitpunkt der Bestellung

	IFW	Vormontierter Einbaurahmen für Leichtbauwand
	GDA_L	Option Einbaurahm für Trockenbau in beidseitig bekleideten Metallständerwänden mit gleitenden Deckenanschluss (bis zu 40 mm Absenkung). Diese Option garantiert den Feuerwiderstand der Brandschutzklappe nach einer Durchbiegung der oberen Geschossdecken aufgrund hoher Belastungen. Der GDA ermöglicht eine schnelle, einfache und sichere Montage direkt oder mit bis zu 75 mm Abstand unterhalb der massiven Geschossdecken.
	UL	Inspektionsöffnung (jeweils 2)
	ONE-X CN	Anschlüsse für die Buskabel und das Stromkabel.

Flanschtypen (zum Zeitpunkt der Bestellung)

	PG20	Befestigung an Kanälen mit 20-mm-Flansch (entweder mit Gleitprofil oder mit Schrauben). Elliptische Löcher $\varnothing 9,5 \times 16$ mm.
	PRJ	Kreisförmige Verbindung mit Gummidichtring an einer rechteckigen Brandschutzklappe mit PG20-Flansch.

Lagerung und Handhabung

Da es sich bei diesem Produkt um ein Sicherheitselement handelt, sollte es sorgfältig aufbewahrt und gehandhabt werden.

Vermeiden Sie:

- schwere Erschütterungen
- den Kontakt mit Wasser
- Verformung des Gehäuses

Es wird empfohlen:

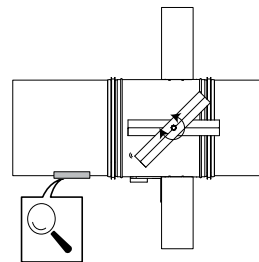
- in einem trockenen Bereich zu entladen
- die Klappe nicht zu drehen oder zu rollen, um sie zu bewegen
- die Klappe nicht als Gerüst, Arbeitstisch, usw. zu verwenden
- kleine Klappen nicht in größeren zu lagern

Montage

Allgemeines

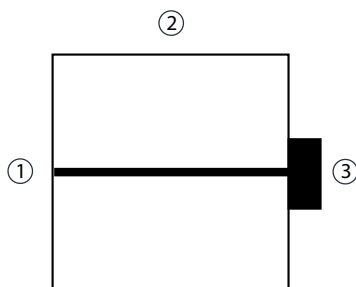
- Die Klappe muss entsprechend dem Klassifizierungsbericht und der Installationsanweisung installiert werden
- Achsausrichtung: siehe Leistungserklärung.
- Vermeiden Sie ein Versperren der angrenzenden Kanäle.
- Produktmontage: Immer mit geschlossenem Klappenblatt.
- Prüfen Sie, ob sich das Klappenblatt frei bewegen kann.
- Bitte halten Sie Sicherheitsabstände zu anderen Bauelementen ein. Außerdem muss der Betriebsmechanismus zugänglich bleiben: lassen Sie einen Freiraum von 200 mm um das Gehäuse herum.
- Die Luftdichtheitsklasse wird beibehalten, wenn die Brandschutzklappe entsprechend der Installationsanweisung installiert wird.
- Die Brandschutzklappen von Rf-t werden in standardisierten Konstruktionen (massive Wand / massive Decke sowie Leichtbauwand) nach EN 1366-2, geprüft. Die erzielten Ergebnisse gelten auch für ähnliche Konstruktionen mit gleicher oder höherer Feuerwiderstandsdauer, Dicke und Rohdichte.
- Die Brandschutzklappe muss für die Überprüfung und Wartung zugänglich sein.
- Führen Sie mindestens 2 Mal im Jahr eine Sichtprüfung durch.

	TEST	
2020	<input checked="" type="checkbox"/>	<input checked="" type="checkbox"/>
2021	<input checked="" type="checkbox"/>	<input type="checkbox"/>
2022	<input type="checkbox"/>	<input type="checkbox"/>
2023	<input type="checkbox"/>	<input type="checkbox"/>
2024	<input type="checkbox"/>	<input type="checkbox"/>



Position der thermoelektrischen Sicherung (Federrücklauf-Klappenantrieb BFLT)

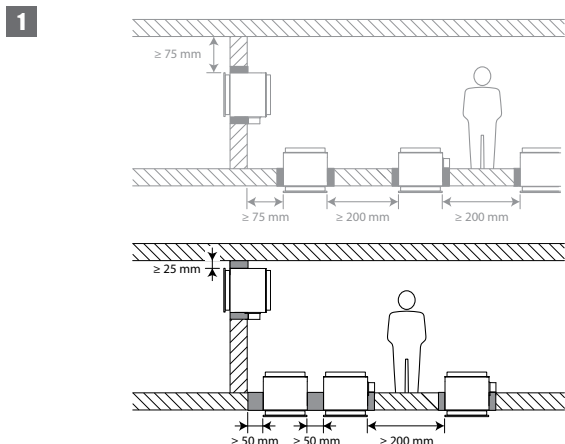
1



Position der thermoelektrischen Sicherung am Gehäuse der Brandschutzklappe:

1. auf der dem Mechanismus gegenüberliegenden Seite, wenn $H < 250 \text{ mm}$ und $B < 250 \text{ mm}$;
2. oben, wenn $H < 250 \text{ mm}$ und $B \geq 250 \text{ mm}$;
3. auf der Seite des Mechanismus, wenn $H \geq 250 \text{ mm}$.

Einbau in minimalem Abstand zu einem Bauteil und oder zu einer anderen Brandschutzklappe



1. Prinzip

Gemäß der europäischen Prüfnorm muss eine Brandschutzklappe mit einem Mindestabstand von 75 mm zu einer angrenzenden Wand und 200 mm zu einer anderen Klappe eingebaut werden, sofern die Lösung nicht für einen kürzeren Abstand geprüft ist.

Diese Reihe der Rf-t Brandschutzklappen wurde erfolgreich geprüft und kann in einer vertikalen oder horizontalen Stützkonstruktion mit einem Abstand unterhalb der vorgegebenen Norm installiert werden.

Für rechteckige Klappen beträgt der Mindestabstand 50 mm zwischen 2 Klappen oder zwischen einer Klappe und einer vertikalen Wand sowie 25 mm zwischen einer Klappe und einem Boden bzw. einer Decke.



2. Zertifizierte Lösung

Die Lösung für die Rf-t Brandschutzklappe besteht aus folgenden Elementen: A: Universelle Abdichtung für Mindestabstand; B: Abdichtung konform mit bestehenden Klassifizierungen (Leistungserklärung).

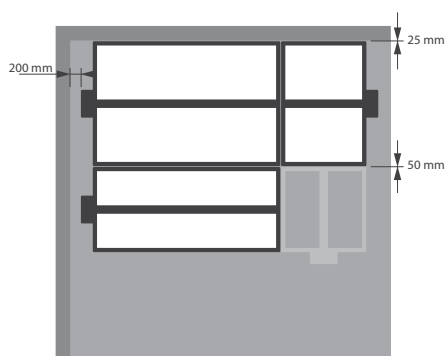
A. Abdichtung der seitlichen Öffnung mit Mindestabständen zwischen Klappe und Wand/Decke oder eine andere Brandschutzklappe: Steinwolle-Dämmplatten (150 kg/m^3) werden auf eine Tiefe von min. 400 mm angebracht, davon 150 mm auf der Mechanismuseite der Wand. Auf der nicht-Mechanismuseite der Wand, die Steinwolle-Dämmplatten müssen mindestens bündig mit der Wand sein. Die Abdichtung erfolgt über die gesamte Breite/Höhe der Klappe(n).

Wenn die Klappe mit einem Abstand von 25 mm zu einem Boden bzw. einer Decke eingebaut wird, können die hochdichten Steinwolle-Dämmplatten (A) durch mindestens 40 % komprimierte Standard-Steinwolle 40 kg/m^3 ersetzt werden.

B. Abdichtung des Rests der Öffnung entsprechend der bestehenden Klassifizierungen für die Brandschutzklappe (Leistungserklärung).

Detaillierte Informationen für jeden Kombination von Wand/ Abdichtung finden Sie in den jeweiligen Installationsmethoden. Der Monteur kann die Richtung der Blattachse frei auswählen: mit waagerechter oder senkrechter Achse.

3



3. Einschränkungen

Es können maximal 2 rechteckige Klappen mit einem Mindestabstand voneinander vertikal oder horizontal (mit einer Gruppe von maximal 4 Klappen) installiert werden.

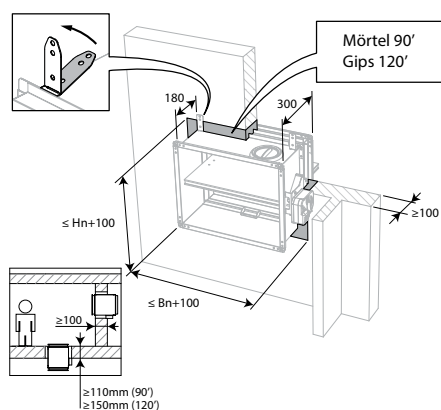
Hinweis: Wenn Sie die Öffnung mit feuerbeständiger Steinwolle abdichten, hängt die maximale Anzahl an Klappen auch von dem maximal zulässigen „Leerabschottung“ für das ausgewählte Dichtmaterial ab. Beziehen Sie sich für diese Informationen auf die Angaben des Herstellers.

Einbau in massive Wand und Decke

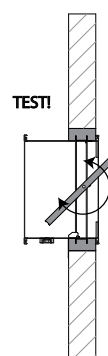
Das Produkt wurde in den folgenden Wand- und Deckentypen geprüft und zugelassen:

Bereich	Wandtyp / Deckentyp		Verschluss der Öffnung	Klassifizierung
$200 \times 100 \text{ mm} \leq \text{CU-LT} \leq 800 \times 600 \text{ mm}$	Massive Wand	Rohdichte $\rho \geq 500 \text{ kg/m}^3$; Tragkonstruktion $d \geq 100 \text{ mm}$	Mörtel	EI 90 ($v_e i \leftrightarrow o$) S - (500 Pa)
$200 \times 100 \text{ mm} \leq \text{CU-LT} \leq 800 \times 600 \text{ mm}$	Massive Wand	Rohdichte $\rho \geq 500 \text{ kg/m}^3$; Tragkonstruktion $d \geq 100 \text{ mm}$	Gips	EI 120 ($v_e i \leftrightarrow o$) S - (500 Pa)
$200 \times 100 \text{ mm} \leq \text{CU-LT} \leq 800 \times 600 \text{ mm}$	Massive Decke	Rohdichte $\rho \geq 2200 \text{ kg/m}^3$; Tragkonstruktion $d \geq 110 \text{ mm}$	Mörtel	EI 90 ($h_o i \leftrightarrow o$) S - (500 Pa)
$200 \times 100 \text{ mm} \leq \text{CU-LT} \leq 800 \times 600 \text{ mm}$	Massive Decke	Rohdichte $\rho \geq 2200 \text{ kg/m}^3$; Tragkonstruktion $d \geq 150 \text{ mm}$	Gips	EI 120 ($h_o i \leftrightarrow o$) S - (500 Pa)
$200 \times 100 \text{ mm} \leq \text{CU-LT} \leq 800 \times 600 \text{ mm}$	Massive Decke	Rohdichte $\rho \geq 500 \text{ kg/m}^3$; Tragkonstruktion $d \geq 150 \text{ mm}$	Gips	EI 120 ($h_o i \leftrightarrow o$) S - (500 Pa)

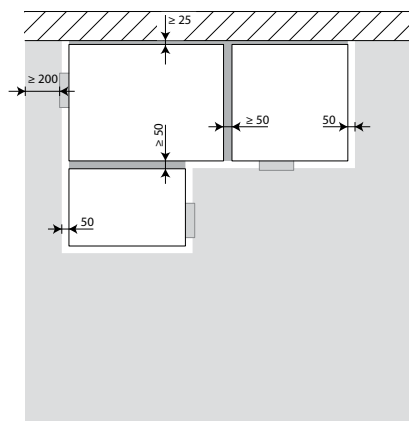
1



2

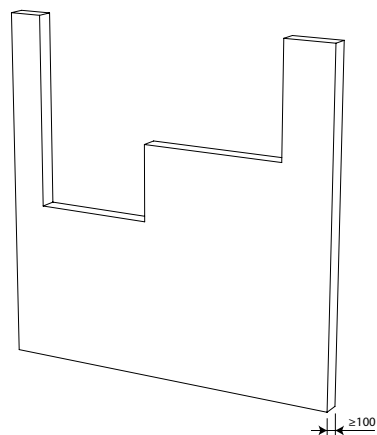


3

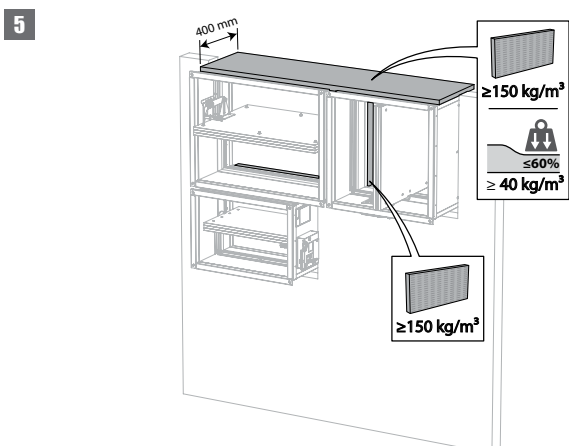


3. Die Brandschutzklappen können in minimalem Abstand ($\geq 25/50 \text{ mm}$) zu einem Bauteil und auch zu einer anderen Brandschutzklappe ($\geq 50 \text{ mm}$) installiert werden.

4



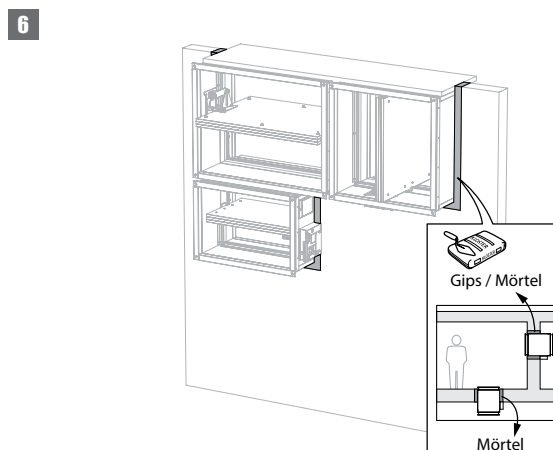
4. Bohren Sie die erforderlichen Öffnungen ($B_n + 100 \text{ mm}$) x ($H_n + 100 \text{ mm}$) in die Wand.



5. Setzen Sie die Klappen in die jeweiligen Öffnungen ein. Verwenden Sie Steinwolle-Dämmplatten ($\geq 150 \text{ kg/m}^3$) mit einer Tiefe von 400 mm (150 mm auf der Mechanismussseite der Wand), um die Öffnung seitlich mit minimalen Abständen abzudichten.

Die Abdichtung erfolgt über die gesamte Breite/Höhe der Klappe(n).

Wenn die Klappe mit einem Abstand von 25 mm zu einem Boden bzw. einer Decke eingebaut wird, können die hochdichten Steinwolle-Dämmplatten durch mindestens 40 % komprimierte Standard-Steinwolle $\geq 40 \text{ kg/m}^3$ (z.B. Rockfit 431) ersetzt werden.



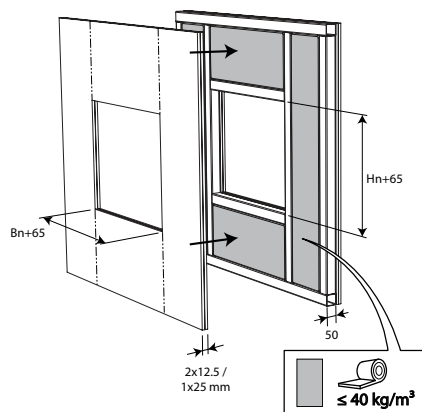
6. Dichten Sie den Rest der Öffnung mit Standardmörtel oder Gips ab.

Einbau in Leichtbauwand (Metallständerwand mit Gipskartonplatten)

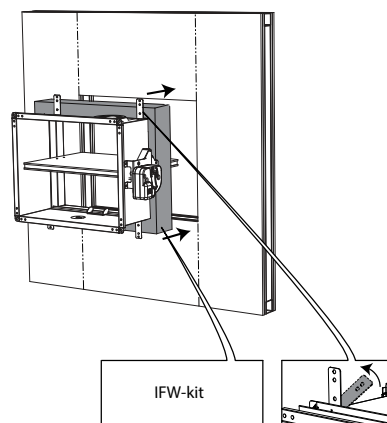
Das Produkt wurde in den folgenden Wand- und Deckentypen geprüft und zugelassen:

Bereich	Wandtyp / Deckentyp	Verschluss der Öffnung	Klassifizierung
$200 \times 100 \text{ mm} \leq \text{CU-LT} \leq 800 \times 600 \text{ mm}$	Leichtbauwand	Metallständerwand: Gipskartonwand Typ A (EN520) $\geq 100 \text{ mm}$	IFW-Einbaurahmen
$200 \times 100 \text{ mm} \leq \text{CU-LT} \leq 800 \times 600 \text{ mm}$	Leichtbauwand	Metallständerwand: Gipskartonwand Typ F (EN520) $\geq 100 \text{ mm}$	IFW-Einbaurahmen

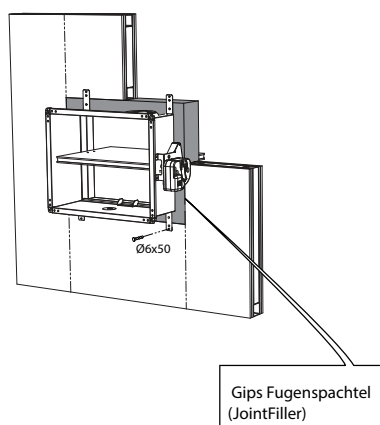
1



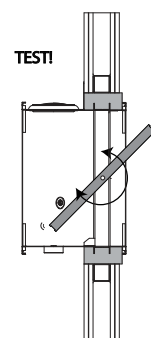
2



3



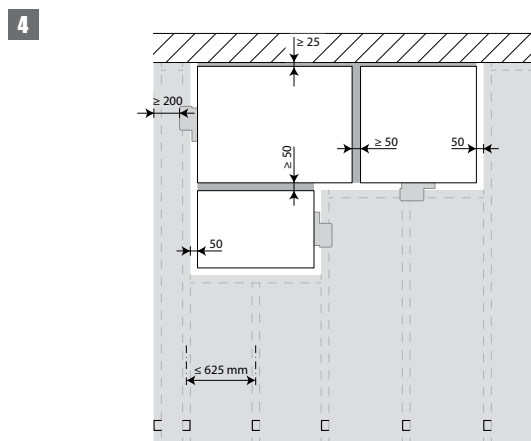
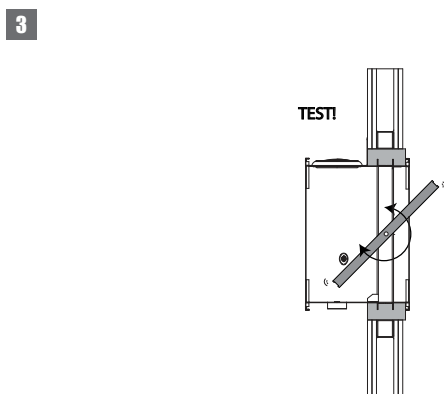
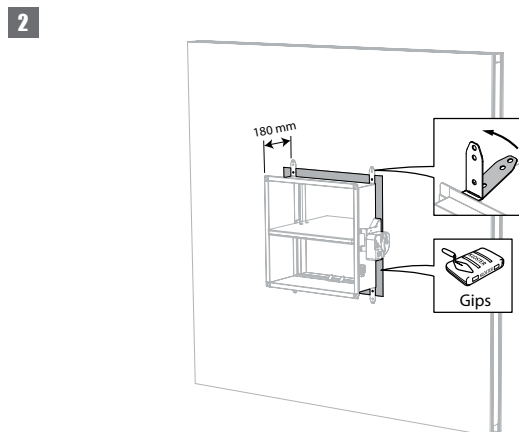
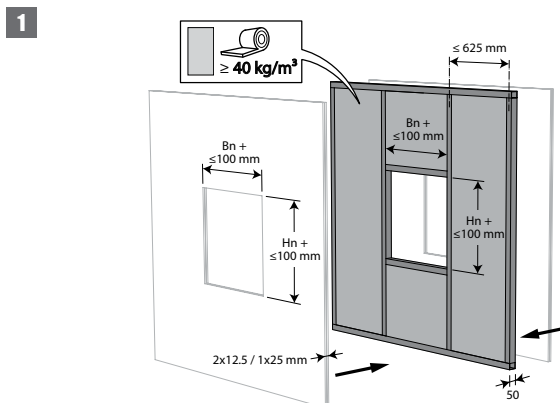
4



Einbau in Leichtbauwand (Metallständerwand mit Gipskartonplatten), Verschluss der Öffnung mit Gips

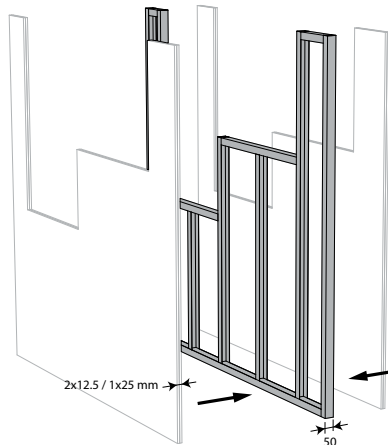
Das Produkt wurde in den folgenden Wand- und Deckentypen geprüft und zugelassen:

Bereich	Wandtyp / Deckentyp	Verschluss der Öffnung	Klassifizierung
$200 \times 100 \text{ mm} \leq \text{CU-LT} \leq 800 \times 600 \text{ mm}$	Leichtbauwand	Metallständerwand: Gipskartonwand Typ A (EN520) $\geq 100 \text{ mm}$	EI 60 (v_e i \leftrightarrow o) S - (500 Pa)
$200 \times 100 \text{ mm} \leq \text{CU-LT} \leq 800 \times 600 \text{ mm}$	Leichtbauwand	Metallständerwand: Gipskartonwand Typ F (EN520) $\geq 100 \text{ mm}$	EI 90 (v_e i \leftrightarrow o) S - (500 Pa)



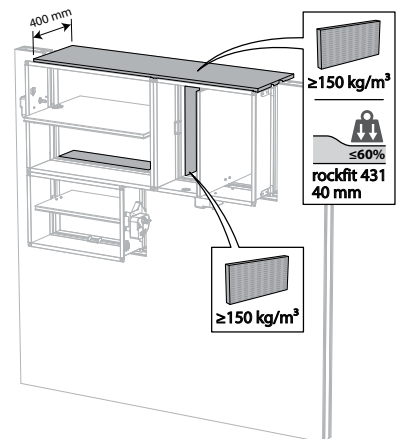
4. Die Brandschutzklappen können in minimalem Abstand ($\geq 25/50 \text{ mm}$) zu einem Bauteil und auch zu einer anderen Brandschutzklappe ($\geq 50 \text{ mm}$) installiert werden.

5



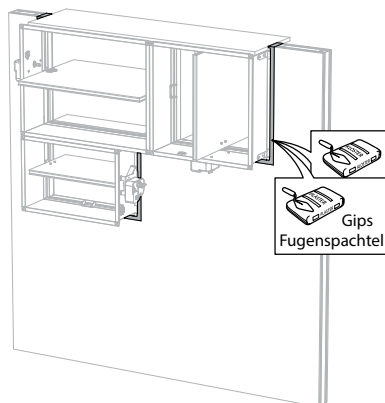
5. Bringen Sie die Trockenbauwand mit horizontalen und vertikalen Bolzen um die Öffnung an.

6



6. Setzen Sie die Klappen in die jeweiligen Öffnungen ein. Verwenden Sie Steinwolle-Dämmplatten ($\geq 150 \text{ kg/m}^3$) mit einer Tiefe von 400 mm (150 mm auf der Mechanusseite der Wand), um die Öffnung seitlich mit minimalen Abständen abzudichten. Die Abdichtung erfolgt über die gesamte Breite/Höhe der Klappe(n). Wenn die Klappe mit einem Abstand von 25 mm zu einem Boden bzw. einer Decke eingebaut wird, können die hochdichten Steinwolle-Dämmplatten durch mindestens 40 % komprimierte Standard-Steinwolle $\geq 40 \text{ kg/m}^3$ (z.B. Rockfit 431) ersetzt werden.

7

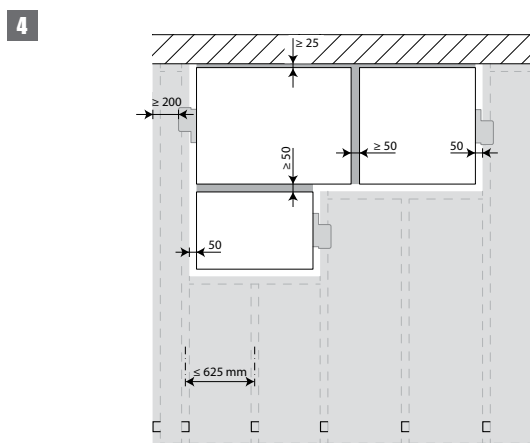
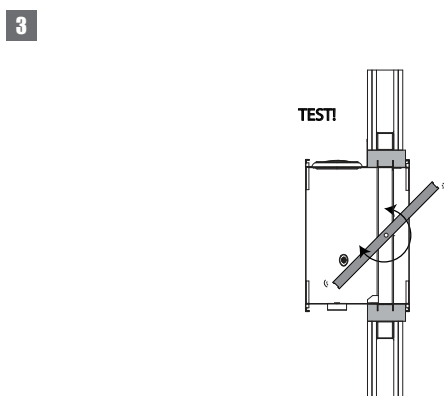
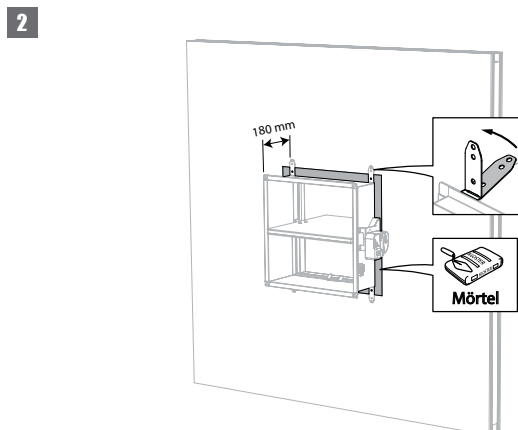
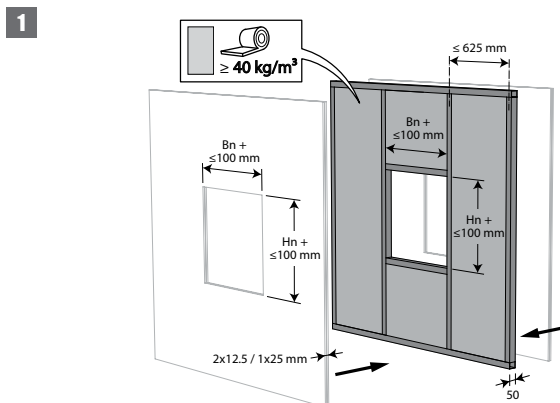


7. Dichten Sie den Rest der Öffnung (50 mm) mit Standard-Gips über die gesamte Wanddicke ab.

Einbau in Leichtbauwand - Metallständerwand mit Mörtel

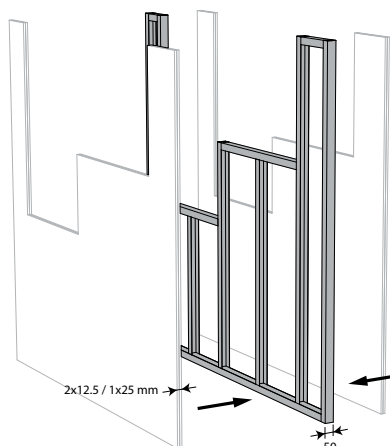
Das Produkt wurde in den folgenden Wand- und Deckentypen geprüft und zugelassen:

Bereich	Wandtyp / Deckentyp	Verschluss der Öffnung	Klassifizierung
$200 \times 100 \text{ mm} \leq \text{CU-LT} \leq 800 \times 600 \text{ mm}$	Leichtbauwand Metallständerwand: Gipskartonwand Typ F (EN520) $\geq 100 \text{ mm}$	Mörtel	EI 90 (v_e i \leftrightarrow o) S - (300 Pa)



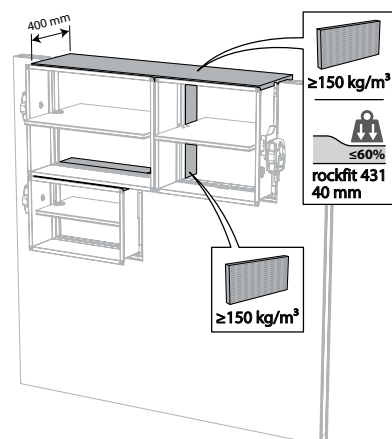
4. Die Brandschutzklappen können in minimalem Abstand ($\geq 25/50 \text{ mm}$) zu einem Bauteil und auch zu einer anderen Brandschutzklappe ($\geq 50 \text{ mm}$) installiert werden.

5



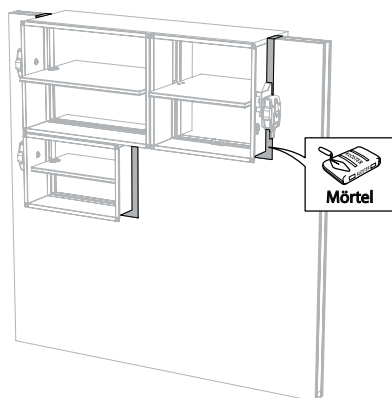
5. Bringen Sie die Trockenbauwand mit horizontalen und vertikalen Bolzen um die Öffnung an.

6



6. Setzen Sie die Klappen in die jeweiligen Öffnungen ein. Verwenden Sie Steinwolle-Dämmplatten ($\geq 150 \text{ kg/m}^3$) mit einer Tiefe von 400 mm (150 mm auf der Mechanismuseite der Wand), um die Öffnung seitlich mit minimalen Abständen abzudichten. Die Abdichtung erfolgt über die gesamte Breite/Höhe der Klappe(n). Wenn die Klappe mit einem Abstand von 25 mm zu einem Boden bzw. einer Decke eingebaut wird, können die hochdichten Steinwolle-Dämmplatten durch mindestens 40 % komprimierte Standard-Steinwolle $\geq 40 \text{ kg/m}^3$ (z.B. Rockfit 431) ersetzt werden.

7

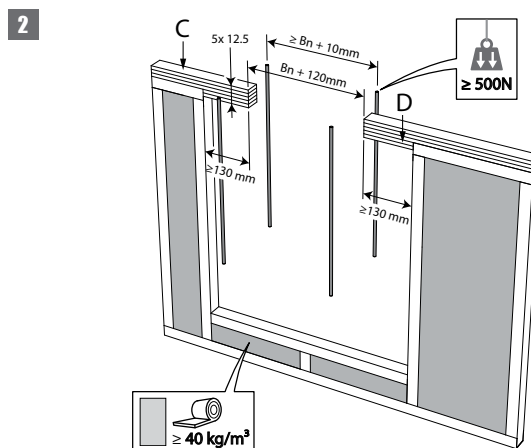
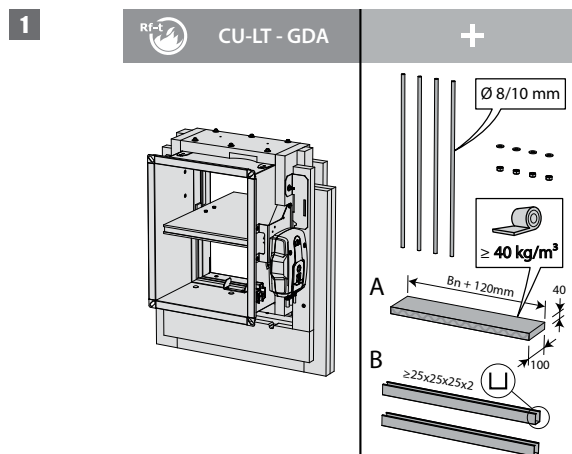


7. Dichten Sie den Rest der Öffnung (50 mm) mit Standard-Mörtel über die gesamte Wanddicke ab.

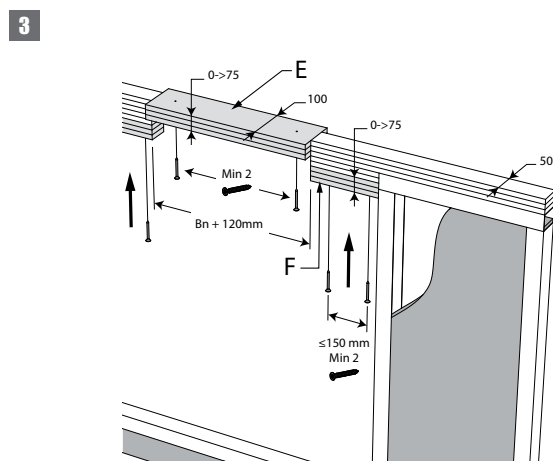
Einbau in Leichtbauwand mit Gleitendem Deckenanschluss (GDA)

Das Produkt wurde in den folgenden Wand- und Deckentypen geprüft und zugelassen:

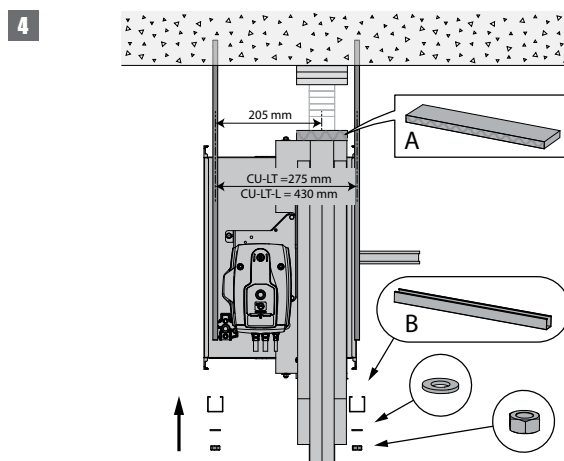
Bereich	Wandtyp / Deckentyp	Verschluss der Öffnung	Klassifizierung
200x100 mm ≤ CU-LT + GDA ≤ 800x600 mm	Leichtbauwand	Metallständerwand: Gipskartonwand Typ F (EN520) ≥ 100 mm	EI 120 (v _e i ↔ o) S - (300 Pa)



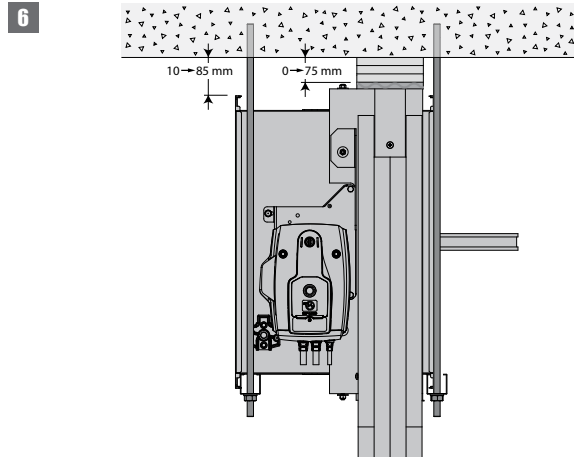
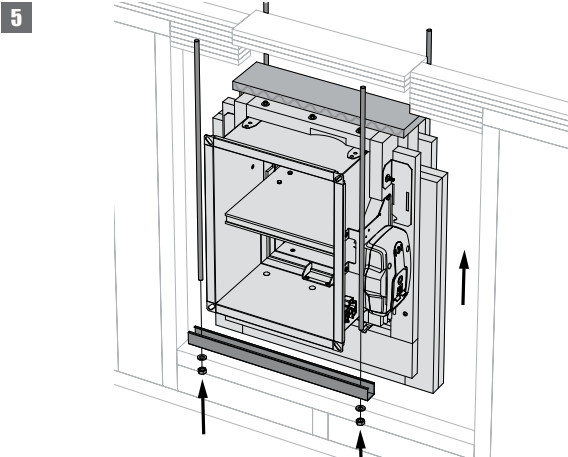
2. Unterbrechen Sie den Deckenanschluss (C) der Wand auf einer Länge von $D_n + 120$ mm. Bringen Sie in der verbleibenden Öffnung 5 Lagen a 12,5 mm Feuerschutzplatten (oder Gesamtstärke 60 mm) auf beiden Seiten der Brandschutzklappe an. Befestigen Sie 4 Gewindestangen (min. 8 mm) in einem Abstand von $W_n + 10$ mm an die Decke. Der Abstand zwischen den Gewindestangen und der Wand ist aus der Zeichnung 4 zu entnehmen.



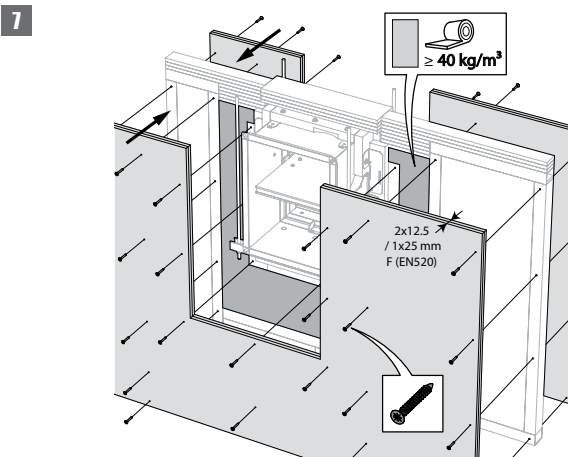
3. Wenn die Brandschutzklappe mit dem Einbaurahmen "GDA" im Abstand zur Decke montiert werden soll, so fügen Sie Feuerschutzplatten (Typ F) zwischen Rahmen und Decke hinzu, sodass ein maximaler Abstand von 75 mm zur Decke eingehalten wird: "E" Platten in der Öffnung (oberhalb des Einbaurahmens) mit einer Breite von 100 mm und "F" Platten in der verbleibenden Öffnung mit einer Breite von 50 mm.



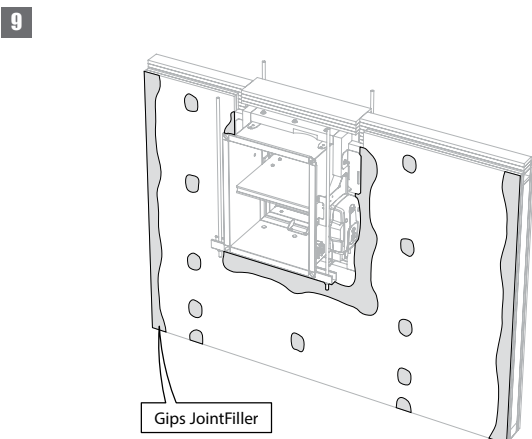
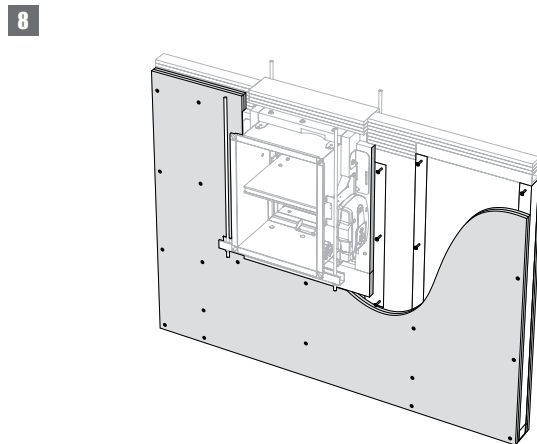
4. Legen Sie einen Streifen Steinwolle (40 kg/m^3) 'A' Dimension $40 \times 100 \times (W_n + 120)$ mm auf den GDA-Rahmen. Befestigen Sie die Brandschutzklappe an die Gewindestangen mittels Schraubenmutter und U-förmigen Profilen (B)



6. Ziehen Sie die Schraubenmutter an, sodass der GDA-Rahmen an der Decke anliegt.



7. Bereiten Sie Feuerschutzplatten für den Anschluss an die 3 Seiten des GDA-Rahmens vor und befestigen Sie diese mittels Schrauben. Benutzen Sie hierfür die vom Hersteller der Wand vorgegebenen Befestigungsmittel.

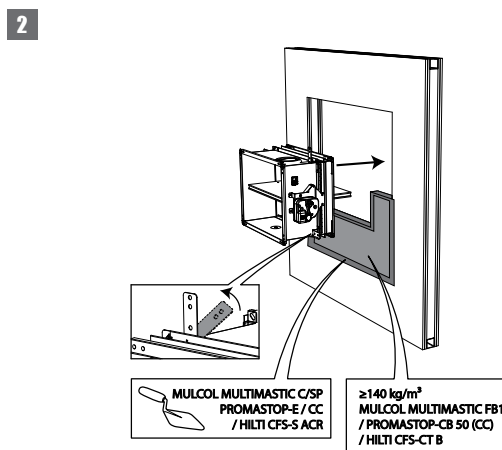
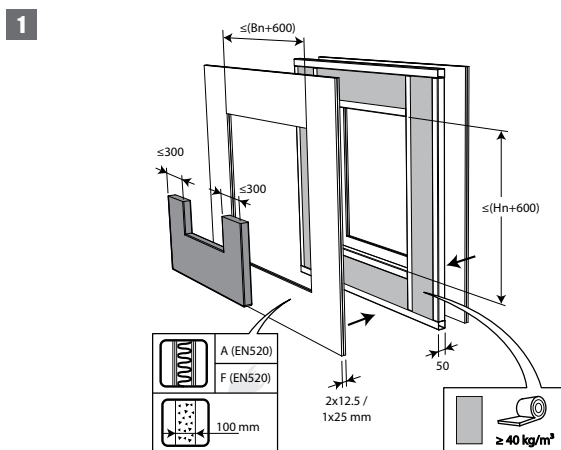


9. Benutzen Sie stets die vom Hersteller der Wand vorgegebene Gips-Spachtelmasse, um die Fugen zwischen Rahmen und Wand zu verschließen.

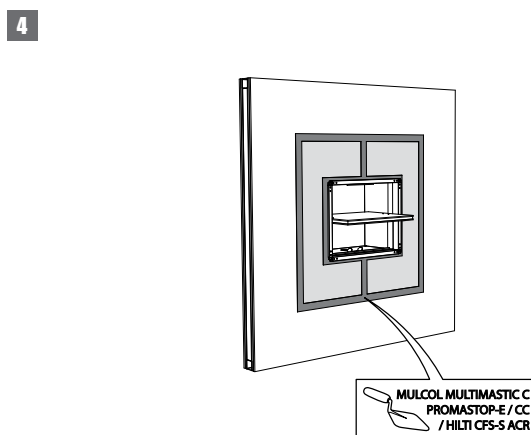
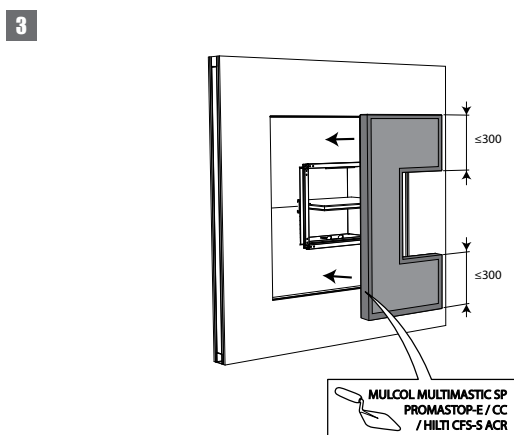
Einbau in Leichtbauwand und massive Wand, Abdichtung mit festen und beschichteten Steinwolleplatten

Das Produkt wurde in den folgenden Wand- und Deckentypen geprüft und zugelassen:

Bereich	Wandtyp / Deckentyp		Verschluss der Öffnung	Klassifizierung
$200 \times 100 \text{ mm} \leq \text{CU-LT} \leq 800 \times 600 \text{ mm}$	Massive Wand	Rohdichte $\rho \geq 500 \text{ kg/m}^3$; Tragkonstruktion $d \geq 100 \text{ mm}$	Steinwolle + Beschichtung $\geq 140 \text{ kg/m}^3$ + beschichtetes Gehäuse	EI 120 ($v_e i \leftrightarrow o$) S - (300 Pa)
$200 \times 100 \text{ mm} \leq \text{CU-LT} \leq 800 \times 600 \text{ mm}$	Massive Wand	Rohdichte $\rho \geq 500 \text{ kg/m}^3$; Tragkonstruktion $d \geq 100 \text{ mm}$	Steinwolle + Beschichtung $\geq 140 \text{ kg/m}^3$	EI 90 ($v_e i \leftrightarrow o$) S - (300 Pa)
$200 \times 100 \text{ mm} \leq \text{CU-LT} \leq 800 \times 600 \text{ mm}$	Leichtbauwand	Metallständerwand: Gipskartonwand Typ A (EN520) $\geq 100 \text{ mm}$	Steinwolle + Beschichtung $\geq 140 \text{ kg/m}^3$	EI 60 ($v_e i \leftrightarrow o$) S - (300 Pa)
$200 \times 100 \text{ mm} \leq \text{CU-LT} \leq 800 \times 600 \text{ mm}$	Leichtbauwand	Metallständerwand: Gipskartonwand Typ F (EN520) $\geq 100 \text{ mm}$	Steinwolle + Beschichtung $\geq 140 \text{ kg/m}^3$ + beschichtetes Gehäuse	EI 120 ($v_e i \leftrightarrow o$) S - (300 Pa)
$200 \times 100 \text{ mm} \leq \text{CU-LT} \leq 800 \times 600 \text{ mm}$	Leichtbauwand	Metallständerwand: Gipskartonwand Typ F (EN520) $\geq 100 \text{ mm}$	Steinwolle + Beschichtung $\geq 140 \text{ kg/m}^3$	EI 90 ($v_e i \leftrightarrow o$) S - (300 Pa)

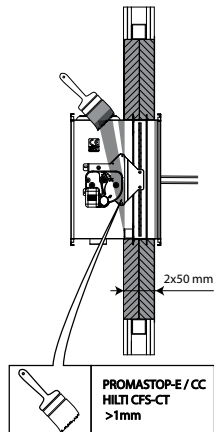


1. Die Öffnung um die Brandschutzklappe wird mit 2 Lagen aus 50 mm dicken Steinwolleplatten mit feuerbeständiger Beschichtung auf einer Seite (PROMASTOP-CB 50 / PROMASTOP-CB/CC 50 / HILTI CFS-CT B / Mulcol Multimastic FB1) abgedichtet.



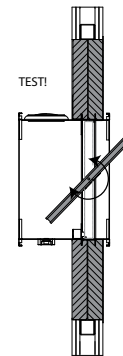
3. Die zwei Steinwolleplatten müssen fugenversetzt und mit der beschichteten Seite nach außen angeordnet werden. Alle Kanten müssen auf gesamter Länge mit der Beschichtung (Typ PROMASTOP-E / PROMASTOP-CC / HILTI CFS-S-ACR / Mulcol Multimastic SP) bestrichen werden.

5

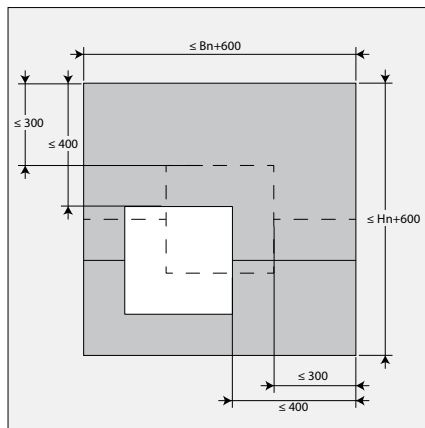


5. Für EI 120 S, das Gehäuse der Brandschutzklappe wird mit einer Schicht (>1 mm) Beschichtung (Typ PROMASTOP E / PROMASTOP CC / HILTI CFS-CT) versehen.

6

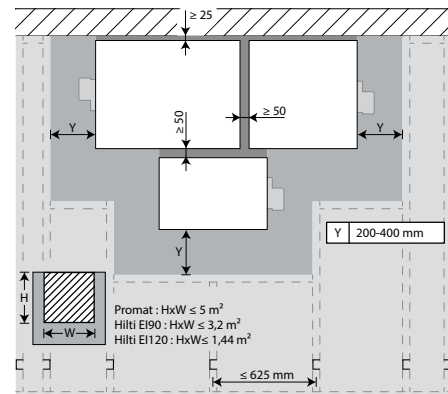


7



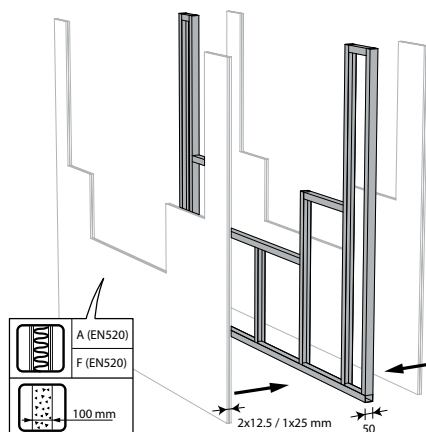
7. Die Installation der Brandschutzklappe in der Öffnung (max. Klappendimension + 600 mm) muss nicht unbedingt mittig erfolgen. Der Abstand zwischen der Brandschutzklappe und dem Rand der Öffnung darf maximal 400 mm betragen.

8



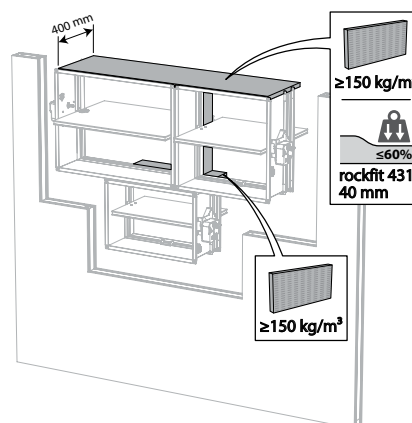
8. Die Brandschutzklappen können in minimalem Abstand ($\geq 25/50$ mm) zu einem Bauteil und auch zu einer anderen Brandschutzklappe (≥ 50 mm) installiert werden.

9



9. Bringen Sie die Trockenbauwand mit horizontalen und vertikalen Bolzen um die Öffnung an.

10

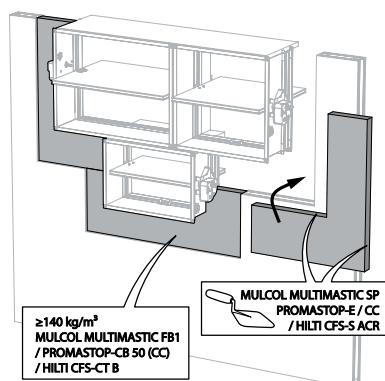


10. Setzen Sie die Klappen in die jeweiligen Öffnungen ein. Verwenden Sie Steinwolle-Dämmplatten ($\geq 150 \text{ kg/m}^3$) mit einer Tiefe von 400 mm (150 mm auf der Mechanismuseite der Wand), um die Öffnung seitlich mit minimalen Abständen abzudichten.

Die Abdichtung erfolgt über die gesamte Breite/Höhe der Klappe(n).

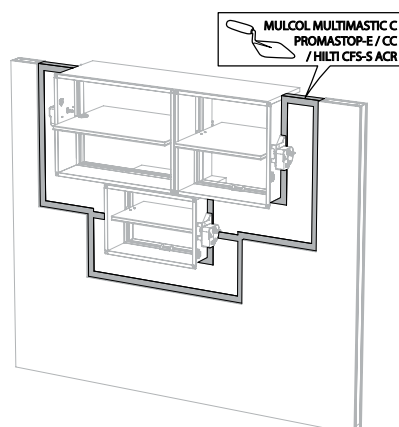
Wenn die Klappe mit einem Abstand von 25 mm zu einem Boden bzw. einer Decke eingebaut wird, können die hochdichten Steinwolle-Dämmplatten durch mindestens 40 % komprimierte Standard-Steinwolle $\geq 40 \text{ kg/m}^3$ (z.B. Rockfit 431) ersetzt werden.

11



11. Dichten Sie den Rest der Öffnung mit 2 Lagen aus 50 mm dicken, beschichteten Mineralwolleplatten ab (siehe oben).

12

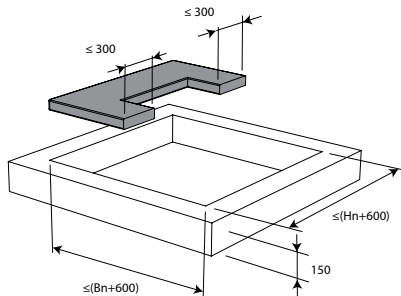


Einbau in massive Decke, Abdichtung mit festen und beschichteten Steinwolleplatten

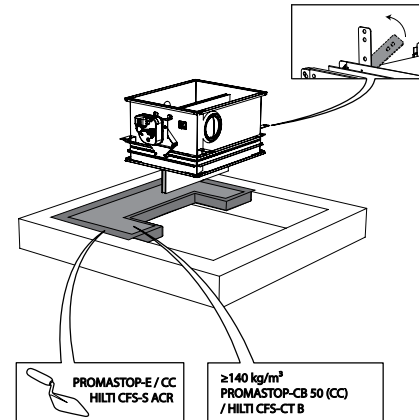
Das Produkt wurde in den folgenden Wand- und Deckentypen geprüft und zugelassen:

Bereich	Wandtyp / Deckentyp	Verschluss der Öffnung	Klassifizierung
$200 \times 100 \text{ mm} \leq \text{CU-LT} \leq 800 \times 600 \text{ mm}$	Massive Decke	Rohdichte $\rho \geq 500 \text{ kg/m}^3$; Tragkonstruktion $d \geq 150 \text{ mm}$	Steinwolle + Beschichtung $\geq 140 \text{ kg/m}^3$ + beschichtetes Gehäuse
$200 \times 100 \text{ mm} \leq \text{CU-LT} \leq 800 \times 600 \text{ mm}$	Massive Decke	Rohdichte $\rho \geq 500 \text{ kg/m}^3$; Tragkonstruktion $d \geq 150 \text{ mm}$	Steinwolle + Beschichtung $\geq 140 \text{ kg/m}^3$

1

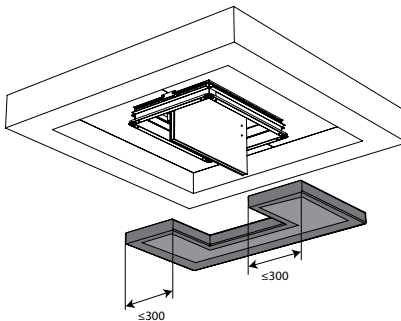


2

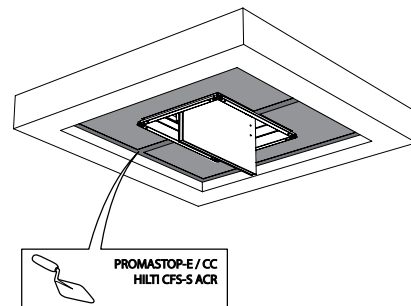


1. Die Öffnung um die Brandschutzklappe wird mit 2 Lagen aus 50 mm dicken Steinwolleplatten mit feuerbeständiger Beschichtung auf einer Seite (PROMASTOP-CB 50 / PROMASTOP-CB/CC 50 / HILTI CFS-CT B) abgedichtet.

3

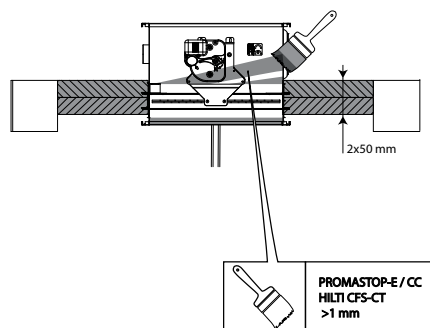


4



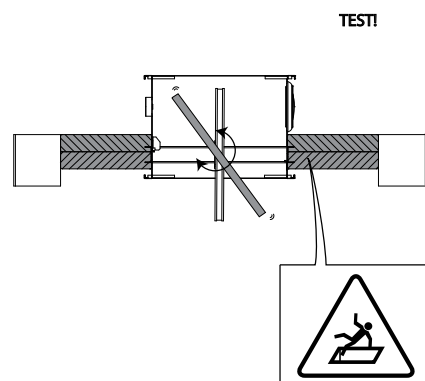
3. Die zwei Steinwolleplatten müssen fugenversetzt und mit der beschichteten Seite nach außen angeordnet werden. Alle Kanten müssen auf gesamter Länge mit der Beschichtung (Typ PROMASTOP-E / PROMASTOP-CC / HILTI CFS-S-ACR) bestrichen werden.

5

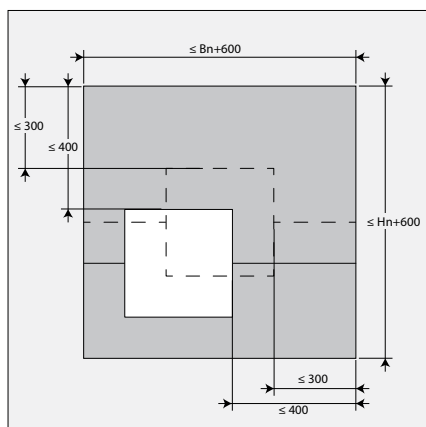


5. Für EI 120 S, das Gehäuse der Brandschutzklappe wird mit einer Schicht (>1 mm) Beschichtung (Typ PROMASTOP E / PROMASTOP CC / HILTI CFS-CT) versehen.
(nur für 120 Minuten)

6

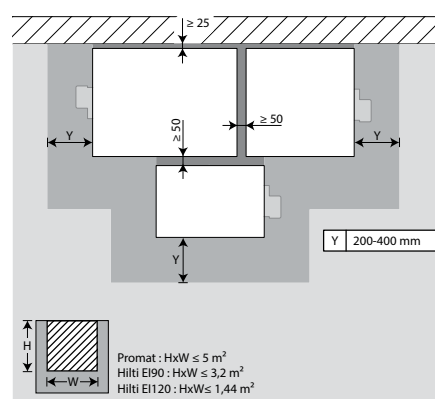


7



7. Die Installation der Brandschutzklappe in der Öffnung (max. Klappendimension + 600 mm) muss nicht unbedingt mittig erfolgen. Der Abstand zwischen der Brandschutzklappe und dem Rand der Öffnung darf maximal 400 mm betragen.

8

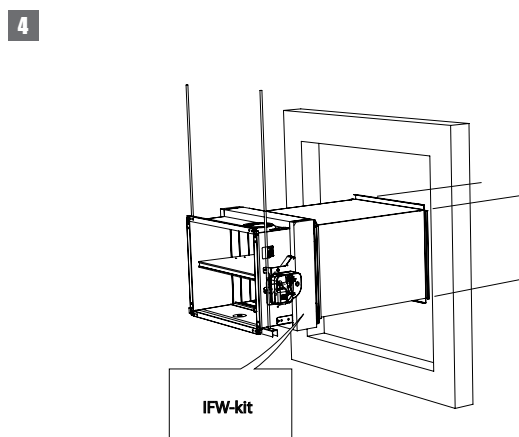
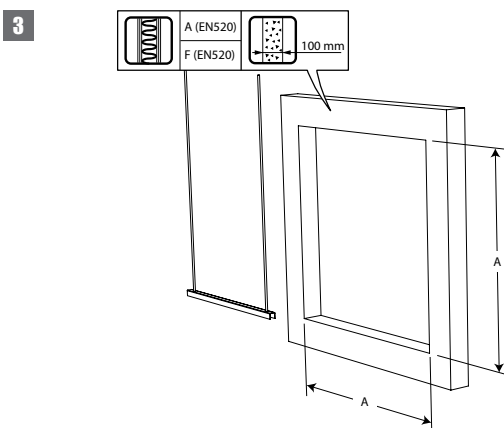
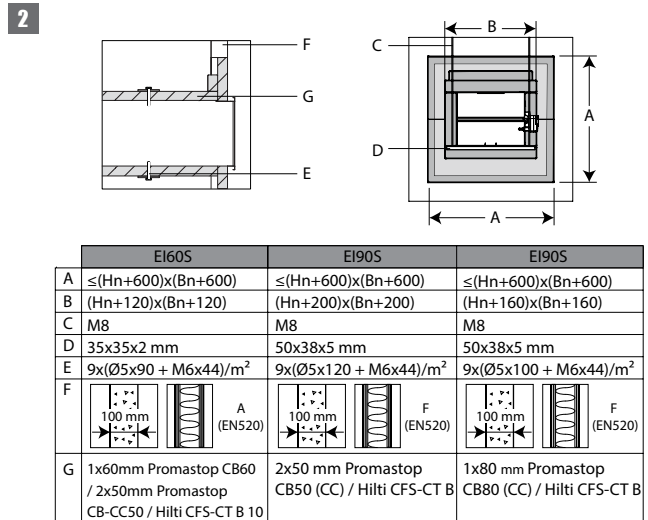
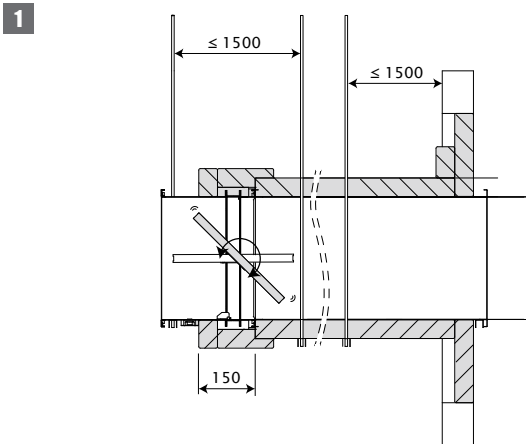


8. Die Brandschutzklappen können in minimalem Abstand zu einem Bauteil und auch zu einer anderen Brandschutzklappe (≥ 50 mm) installiert werden. Einzelheiten entnehmen Sie bitte unter „Einbau in Leichtbauwand und massive Wand, Abdichtung mit festen und beschichteten Steinwolleplatten“

Montage entfernt von Wänden, Abdichtung und Ummantlung mit festen und vorbeschichteten Steinwolleplatten.

Das Produkt wurde in den folgenden Wand- und Deckentypen geprüft und zugelassen:

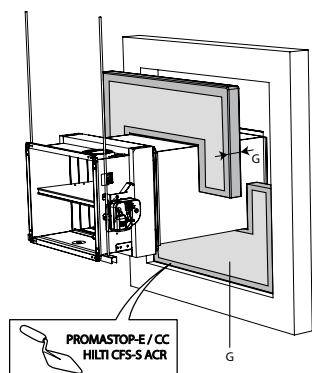
Bereich	Wandtyp / Deckentyp		Verschluss der Öffnung	Klassifizierung
$200 \times 100 \text{ mm} \leq \text{CU-LT} \leq 800 \times 600 \text{ mm}$	Massive Wand	Rohdichte $\rho \geq 500 \text{ kg/m}^3$; Tragkonstruktion $d \geq 100 \text{ mm}$	Verzinkter Kanal + Verschluss der Öffnung und Bekleidung des Kanals mit beschichteter Steinwolle 1x60 mm + IFW-Einbaurahmen	EI 60 ($v_e i \leftrightarrow o$) S - (300 Pa)
$200 \times 100 \text{ mm} \leq \text{CU-LT} \leq 800 \times 600 \text{ mm}$	Massive Wand	Rohdichte $\rho \geq 500 \text{ kg/m}^3$; Tragkonstruktion $d \geq 100 \text{ mm}$	Verzinkter Kanal + Verschluss der Öffnung und Bekleidung des Kanals mit beschichteter Steinwolle 1x80 mm + IFW-Einbaurahmen	EI 90 ($v_e i \leftrightarrow o$) S - (300 Pa)
$200 \times 100 \text{ mm} \leq \text{CU-LT} \leq 800 \times 600 \text{ mm}$	Massive Wand	Rohdichte $\rho \geq 500 \text{ kg/m}^3$; Tragkonstruktion $d \geq 100 \text{ mm}$	Verzinkter Kanal + Verschluss der Öffnung und Bekleidung des Kanals mit beschichteter Steinwolle 2x50 mm + IFW-Einbaurahmen	EI 90 ($v_e i \leftrightarrow o$) S - (300 Pa)
$200 \times 100 \text{ mm} \leq \text{CU-LT} \leq 800 \times 600 \text{ mm}$	Leichtbauwand	Metallständerwand: Gipskartonwand Typ A (EN520) $\geq 100 \text{ mm}$	Verzinkter Kanal + Verschluss der Öffnung und Bekleidung des Kanals mit beschichteter Steinwolle 1x60 mm + IFW-Einbaurahmen	EI 60 ($v_e i \leftrightarrow o$) S - (300 Pa)
$200 \times 100 \text{ mm} \leq \text{CU-LT} \leq 800 \times 600 \text{ mm}$	Leichtbauwand	Metallständerwand: Gipskartonwand Typ F (EN520) $\geq 100 \text{ mm}$	Verzinkter Kanal + Verschluss der Öffnung und Bekleidung des Kanals mit beschichteter Steinwolle 2x50 mm + IFW-Einbaurahmen	EI 90 ($v_e i \leftrightarrow o$) S - (300 Pa)



3. In der Wand wird eine Öffnung mit den Maximalabmessungen „A“ hergestellt. Beachten Sie für Leichtbautrennwände die Wandmontageanweisungen unter „Einbau in Leichtbauwand oder massive Wand – Abdichtung mit festen und vorbeschichteten Steinwolleplatten“.

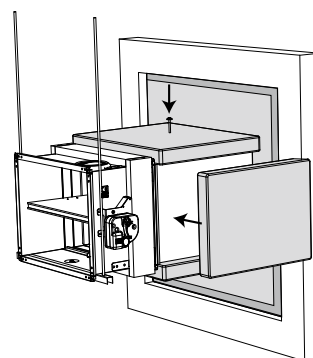
4. Die Brandschutzklappe wird mit dem IFW-Montagesatz versehen und von der Wand entfernt am Ende des Blechkanals montiert. Der Kanal wird alle 1500 mm und unterhalb der Brandschutzklappe abgestützt. Die Aufhängungen bestehen aus den Gewindestangen „C“ und den U-förmigen Stahlprofilen „D“. Der Abstand zwischen der senkrechten Seite der Steinwolleummantlung „B“ und der Gewindestange darf 25 mm nicht überschreiten.

5



5. Die Öffnung um den Kanal wird mit Steinwolleplatten des Typs Promastop CB/(CC) / Hilti CFS-CT B („G“) dicht verschlossen. Die Kanten werden mit PROMASTOP-E / PROMASTOP CC / HILTI CFS-S ACR-Beschichtung bestrichen und dicht verklebt.

6

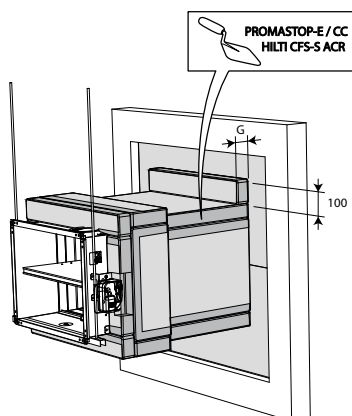


6. Der Kanal wird über seine gesamte Länge mit Steinwolleplatten „G“ ummantelt. Damit die Platten am Kanal haften, werden sie auf einer Seite vollständig beschichtet und am Kanal mit Stahlschrauben und den Unterlegscheiben „E“ befestigt.

Das Gehäuse der Brandschutzklappe wird auf einer Länge von 150 mm mit den Steinwolleplatten "G" ummantelt. Rund um den Mechanismus wird etwas Platz ausgespart, um einen Zugang zu ermöglichen.

Alle Fugen zwischen den Platten, zwischen Platten und Wand sowie Schrauben und Unterlegscheiben werden mit der Beschichtung PROMASTOP E / PROMASTOP CC / HILTI CFS-S ACR ausgefüllt.

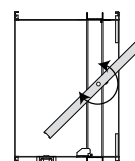
7



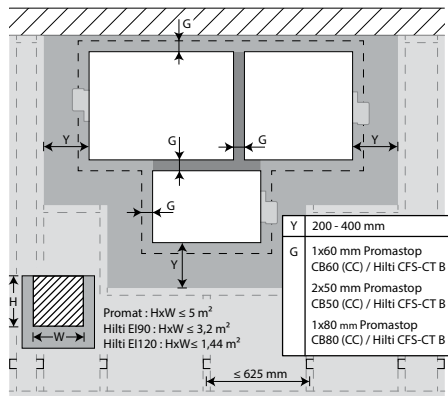
7. Ein zusätzlicher Steinwollestreifen mit der Breite „B“ und einer Höhe von 100 mm, mit PROMASTOP E / PROMASTOP CC / HILTI CFS-S ACR-Beschichtung, wird dort eingesetzt, wo die Steinwolleummantelung auf die Abdichtung der Wandöffnung trifft.

8

TEST!

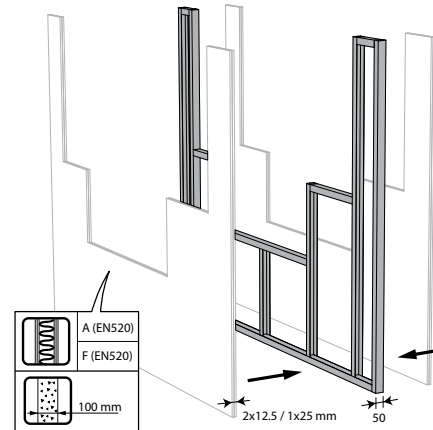


9

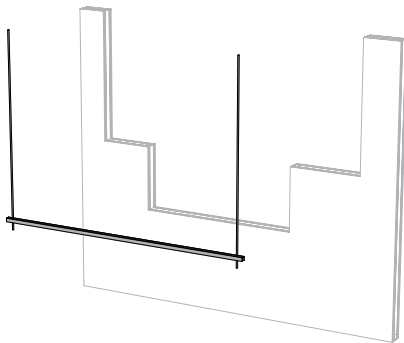


9. Die Brandschutzklappen können in minimalem Abstand ($\geq 25/50$ mm) zu einem Bauteil und auch zu einer anderen Brandschutzklappe (≥ 50 mm) installiert werden.

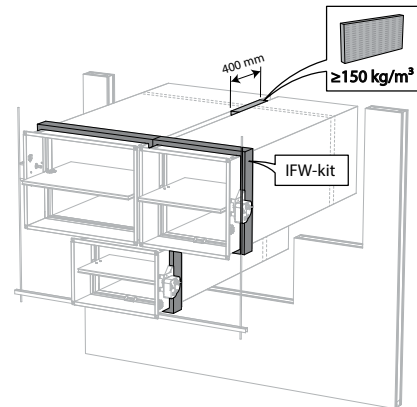
10



11



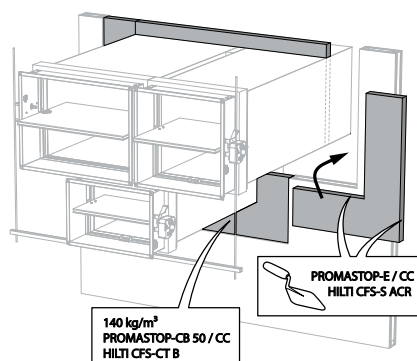
12



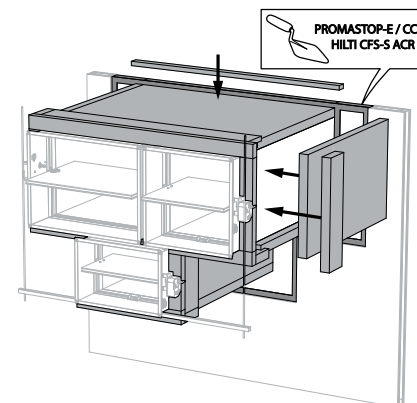
12. Verwenden Sie Steinwolle-Dämmplatten ($\geq 150 \text{ kg/m}^3$) mit einer Tiefe von 400 mm (150 mm auf der Mechanismusseite der Wand), um die Öffnung seitlich mit minimalen Abständen abzudichten.

Wenn der Abstand zu einem Bauteil größer als 75 mm ist, wird die Abdichtung der Öffnung zwischen der Brandschutzklappe und der Wand nach der bereits bestehenden Klassifikation durchgeführt.

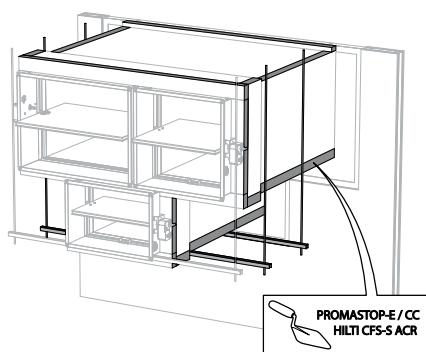
13



14



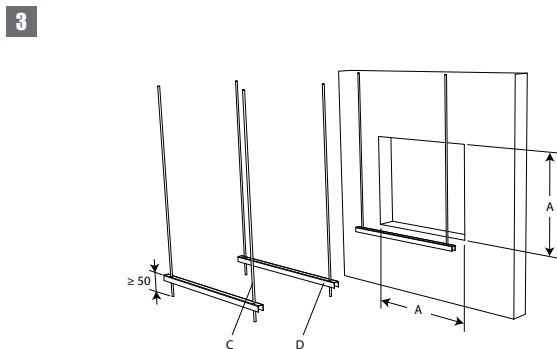
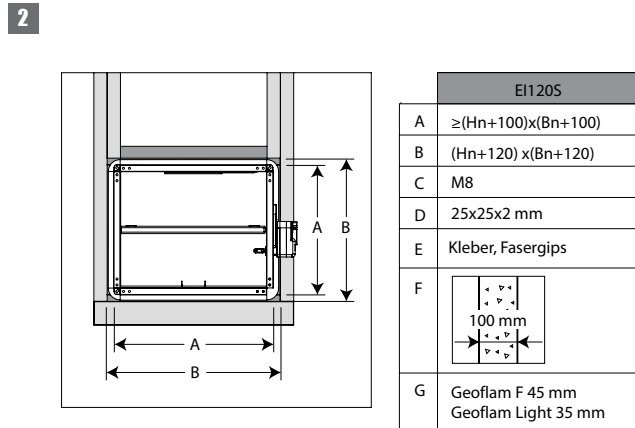
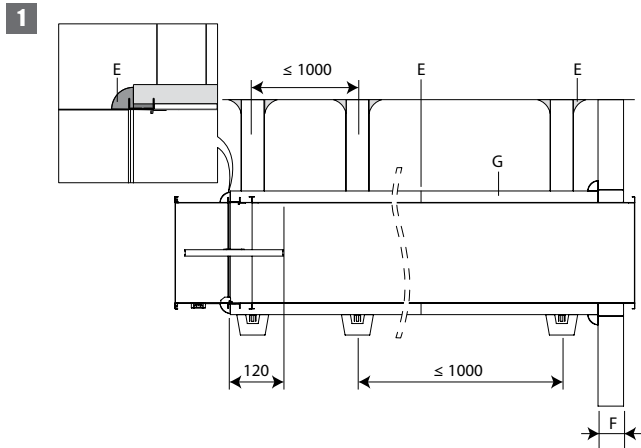
15



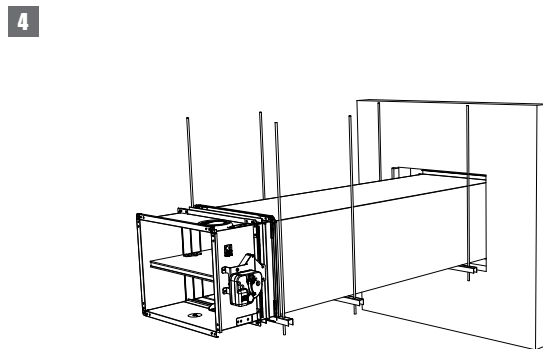
Montage entfernt von Wänden + GEOFLAM

Das Produkt wurde in den folgenden Wand- und Deckentypen geprüft und zugelassen:

Bereich	Wandtyp / Deckentyp		Verschluss der Öffnung	Klassifizierung
$200 \times 100 \text{ mm} \leq \text{CU-LT} \leq 800 \times 600 \text{ mm}$	Massive Wand	Rohdichte $\rho \geq 500 \text{ kg/m}^3$; Tragkonstruktion $d \geq 100 \text{ mm}$	Verzinkter Kanal + Bekleidung des Kanals mit GEOFLAM® F 45 mm + Verschluss der Öffnung mit Mörtel	EI 120 ($v_e i \leftrightarrow o$) S - (500 Pa)
$200 \times 100 \text{ mm} \leq \text{CU-LT} \leq 800 \times 600 \text{ mm}$	Massive Wand	Rohdichte $\rho \geq 500 \text{ kg/m}^3$; Tragkonstruktion $d \geq 100 \text{ mm}$	Verzinkter Kanal + Bekleidung des Kanals mit GEOFLAM® Light 35 mm + Verschluss der Öffnung mit Mörtel	EI 120 ($v_e i \leftrightarrow o$) S - (500 Pa)



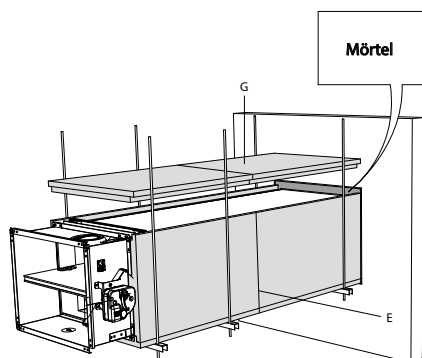
3. In der Wand wird eine Öffnung mit den Maximalabmessungen „A“ hergestellt.



4. Die Brandschutzklappe wird von der Wand entfernt am Ende des Blechkanals montiert. Der Kanal wird alle 1000 mm abgestützt.

Die Aufhängungen bestehen aus den Gewindestangen „C“ und den U-förmigen Stahlprofilen „D“. Ein Maximalabstand von 25 mm wird zwischen den Gewindestangen und den senkrechten Wänden der Steinwolleummantelung „B“ gelassen.

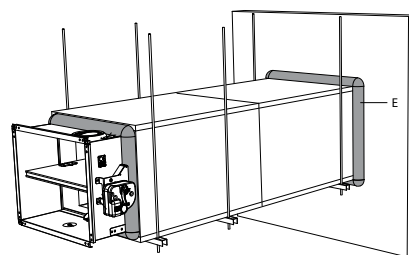
5



5. Die Öffnung um den Kanal wird mit normalem Mörtel dicht verschlossen. Der Kanal wird mit 45 mm dicken GEOFLAM-F-Platten oder 35 mm dicken GEOFLAM Light-Platten "G" bekleidet.

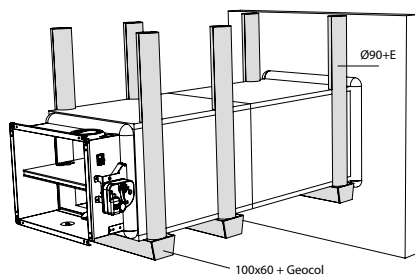
Die Platten haften dank Kleber und Fasergips „E“ aneinander. Das Gehäuse der Brandschutzklappe wird ebenfalls über eine Länge von 120 mm bedeckt.

6



6. Die GEOFLAM-F-Platten hören in einem Abstand von 15 mm zur Wand auf. Die Lücke wird mit Fasergips ausgefüllt. Dieselbe Füllung wird für die Abdichtung der Verbindung zwischen den GEOFLAM-F-Platten und dem Gehäuse der Brandschutzklappe aufgetragen.

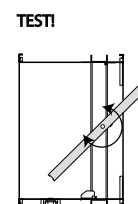
7



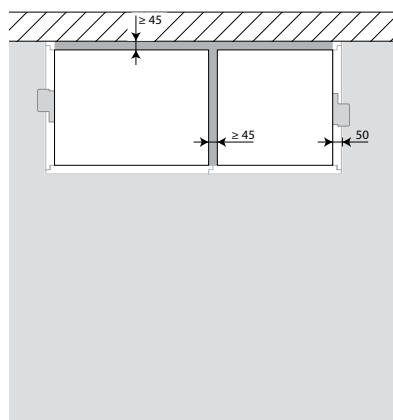
7. Die Gewindestangen werden mit U-förmigen Platten aus GEOFLAM (Ø 90 mm) bekleidet und mit Kleber sowie Fasergips befestigt.

Die Profile werden mit U-förmigen Schalen GEOFLAM 100 x 60 mm abgedeckt, die an der Unterseite des Schachts mit GEOCOL (GEOSTAFF)-Zementputz befestigt werden.

8

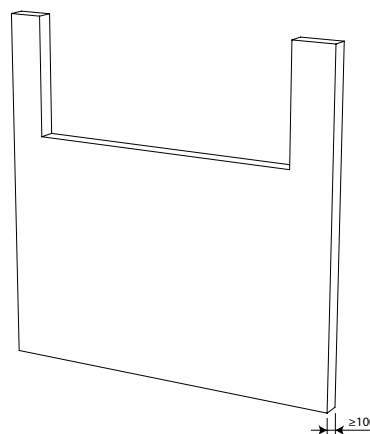


9

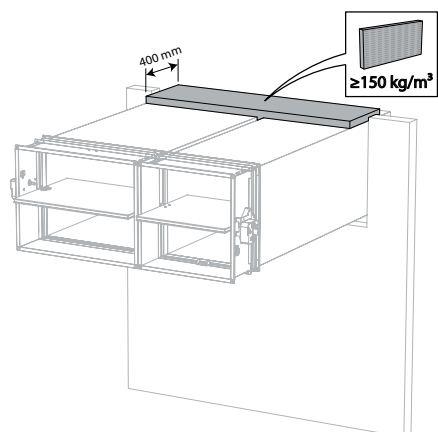


9. Die Brandschutzklappen können in minimalem Abstand ($\geq 25/50$ mm) zu einem Bauteil und auch zu einer anderen Brandschutzklappe (≥ 50 mm) installiert werden.

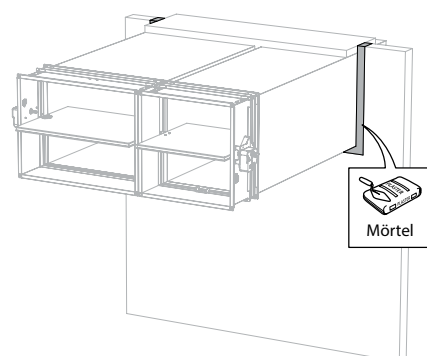
10



11

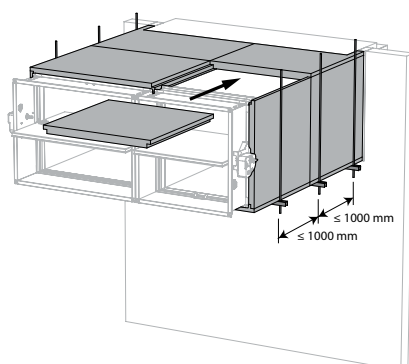


12

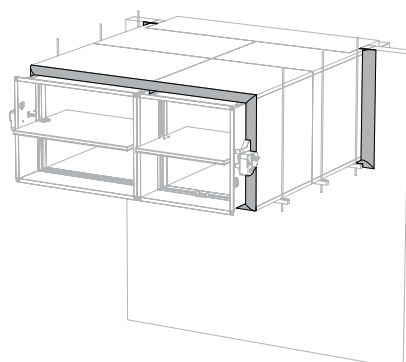


11. Verwenden Sie Steinwolle-Dämmplatten ($\geq 150 \text{ kg/m}^3$) mit einer Tiefe von 400 mm (150 mm auf der Mechanismussseite der Wand), um die Öffnung seitlich mit minimalen Abständen abzudichten.

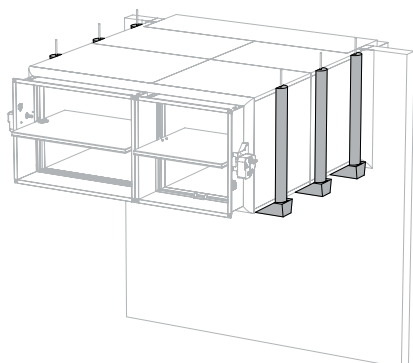
13



14



15



Wartung

- Keine besondere Wartung erforderlich.
- Führen Sie mindestens 2 Mal im Jahr eine Sichtprüfung durch.
- Entfernen Sie vor der Inbetriebnahme Staub und andere Teilchen.
- Beachten Sie die lokalen Wartungsvorschriften (z.B. Länderverordnungen) und EN13306.
- Lesen Sie die Wartungsanweisungen auf unserer Website:
https://www.rft.be/assets//PIM/DOCUMENTS/BROCHURE%20KITS/BRO_K139_MAINTENANCE_C.pdf
- Verwenden Sie die Klappe bei bis zu 95% Luftfeuchtigkeit (nicht kondensierend).
- Die Brandschutzklappe kann mit einem sauberen oder leicht angefeuchteten Tuch gereinigt werden. Die Verwendung von scheuernden Reinigungsmitteln oder mechanischen Reinigungsverfahren (Bürsten) ist verboten.
- Reinigung und HygieneBei Durchführung von Reinigungen der Lüftungsanlage sollten die Brandschutzklappen auch berücksichtigt werden. Die Reinigung der Brandschutzklappen kann mit einem trockenen oder feuchten Tuch erfolgen. Die hygienischen Anforderungen gemäß VDI 6022-1, VDI 3803-1, DIN 1946-4, DIN EN 13779 sowie der Ö-Norm H 6020 und H 6021 und SWKI werden erfüllt. Die Baustoffe der Brandschutzklappe wurden auf Widerstandsfähigkeit gegenüber Pilzen und Bakterien durch Prüfung der mikrobiellen Verstoffwechselbarkeit nach DIN EN ISO 846 geprüft. Die Baustoffe fördern kein Wachstum von Mikroorganismen (Pilze, Bakterien), Infektionsgefahren für Menschen werden somit gemindert. Zur Desinfektion dürfen handelsübliche Desinfektionsmittel bzw. -verfahren angewendet werden. Die Brandschutzklappen sind desinfektionsmittelbeständig* und somit für Krankenhäuser und vergleichbare Einrichtungen geeignet. *Die Desinfektionsmittelbeständigkeit wurde mit den Desinfektionsmittel-Wirkstoffgruppen Alkohol und quaternäre Verbindungen geprüft. Diese Desinfektionsmittel entsprechen der Liste des Robert-Koch-Instituts und wurden gemäß den Vorgaben der Desinfektionsmittelliste der Desinfektionsmittel-Kommission im Verbund für Angewandte Hygiene (VAH) verwendet

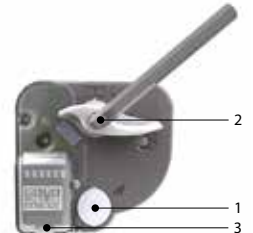
Betrieb und Antriebe



MFUS(P) Entriegelungsmechanismus mit Schmelzlot

Der Betriebsmechanismus MFUS(P) entriegelt die Klappe automatisch, wenn die Temperatur im Kanal 72°C überschreitet. Die Brandschutzklappe kann auch manuell entriegelt und zurückgestellt werden.

1. Entriegelungstaste
2. Rückstellgriff
3. Kabeleintritt



Optionen - zum Zeitpunkt der Bestellung

FDCU

Unipolarer Endschalter "auf" und "Zu"

Entriegelung

- **Manuelles Entriegeln:** Drücken Sie die Entriegelungstaste (1).
- **Automatische Entriegelung:** Das Schmelzlot schmilzt, wenn die Temperatur im Kanal 72°C erreicht.
- **Fernentriegelung:** n.z.

Spannen

- **Manuelles Spannen:** Drehen Sie den Rücksetzungsgriff (2) 90° im Uhrzeigersinn (oder verwenden Sie einen 10-mm-Innensechskantschlüssel).
- **Spannen mittels Motor:** n.z.

Achtung:

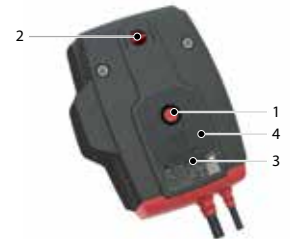
- ⚠ Der Mechanismus darf nie für sich alleine getestet werden, ohne dass er an der Klappe befestigt ist. Durch einen solchen Test kann der Mechanismus beschädigt oder der Bediener verletzt werden.



ONE Federrücklaufmotor für Fernbetätigung

Der Federrücklaufantrieb ONE wurde für die einfache Bedienung, sowohl automatisch als auch ferngesteuert, aller Dimensionen der Brandschutzklappen von Rf-t entwickelt. ONE ist in 5 verschiedenen Ausführungen erhältlich: 24V oder 230V, mit FDCU- oder FDCB-Positionsschalter und 24 Volt FDCU mit Stecker (ST).

1. Entriegelungstaste
2. Klappenblatt-Positionsanzeige
3. LED
4. Batteriefach zum Rückstellen des Motors
5. Stecker (ST)



Entriegelung

- **Manuelles Entriegeln:** Drücken Sie die Entriegelungstaste (1) einmal kurz.
- **Automatische Entriegelung:** das Schmelzlot spricht an, sobald die Temperatur im Kanal 72°C erreicht.
- **Fernentriegelung:** Durch Unterbrechung der Stromversorgung.

Spannen

- **Manuelles Spannen:** Öffnen Sie das Batteriefach (4) und drücken Sie eine 9-V-Batterie gegen die Kontaktfedern. Halten Sie diese Position, bis die LED (3) dauerhaft leuchtet. Prüfen Sie, ob die Anzeige (2) die geöffnete Position des Klappenblatt anzeigt. Entfernen Sie die Batterie, die LED verlischt. Schließen Sie das Batteriefach.
- **Spannen mittels Motor:** Unterbrechen Sie die Stromversorgung für mindestens 5 Sekunden. Schließen Sie dann den Motor für mindestens 75 Sekunden wieder an die Stromversorgung an. Die Rückstellung hält automatisch an, sobald die Endposition erreicht wird (Klappe offen).

Achtung:

- ⚠ Wenn die LED (3) schnell blinkt (3x/Sek), ist die Batterie entladen: verwenden Sie eine neue Batterie.
- ⚠ Wenn die LED (3) langsam blinkt (1x/Sek), wird die Rückstellung gerade ausgeführt.
- ⚠ Wenn die LED (3) kontinuierlich leuchtet, ist die Rückstellung abgeschlossen und der Motor ist mit Strom versorgt.
- ⚠ Wenn der Motor die Spannung am Stromversorgungskabel erkennt, reicht ein kurzer Kontakt der Batterie zum Starten des Rückstellungsvorgangs.
- ⚠ Die Stromversorgung dieses Motors kann nicht getrennt ausgetauscht werden. Wenn das Kabel beschädigt ist, muss die gesamte Einheit entsorgt und ersetzt werden.
- ⚠ Das Gehäuse des Mechanismus enthält einen Temperatursensor. Wenn die Temperatur im Gehäuse 72° C erreicht, wird der Mechanismus entriegelt. Die LED blinkt (2x/sek.). Erst nach Absinken der Temperatur unter 72°C ist es möglich eine motorisierte Rückstellung nach vorheriger manueller Rückstellung (mit einer Batterie) durchzuführen.
- ⚠ Die Endschalter benötigen nach der Betätigung 1 Sekunde, damit sich die Position stabilisiert.
- ⚠ Stellen Sie sicher, dass die thermische Auslösevorrichtung im Stellantrieb vorhanden ist. Der Antrieb funktioniert möglicherweise nicht richtig, wenn dies nicht der Fall ist.

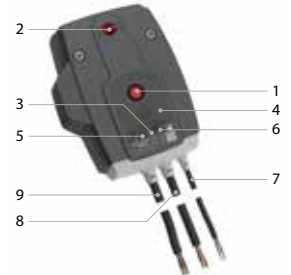
	prod. < 1/7/2015				prod. ≥ 1/7/2015			
	CR60(1s) CR120	CU-LT CU-LT-1s	CR2≤400 CU2≤1200	CR2>400 CU2>1200	CR60(1s) CR120(1s)	CU-LT CU-LT-1s	CR2≤400 CU2≤1200	CR2>400 CU2>1200
Kit ONE	●	●	●		●	●	●	●



ONE-X Federrücklaufantrieb mit integriertem Kommunikationsmodul.

Der Federrücklaufantrieb ONE-X mit integriertem Kommunikationsmodul wurde für die einfache Bedienung, sowohl automatisch als auch ferngesteuert, aller Dimensionen der Brandschutzklappen von Rf-t entwickelt. Der ONE-X ist in zwei Versionen erhältlich: 24 V und 230 V.

1. Entriegelungstaste
2. Klappenblatt-Positionsanzeige
3. LED rot: Status
4. Batteriefach
5. LED blau: Kommunikation
6. LED orange: Fehlermeldung
7. Strom
8. Buskabel



Optionen - zum Zeitpunkt der Bestellung

ONE-X CN Anschlüsse für die Buskabel und das Stromkabel.

Entriegelung

- **Manuelles Entriegeln:** drücken Sie einmal kurz die Entriegelungstaste (1).
- **Automatische Entriegelung:** das Schmelzlot reagiert, sobald die Temperatur im Kanal 72°C erreicht.
- **Fernentriegelung:** über ZENiX-Controller

Spannen

- **Manuelles Spannen:** Öffnen Sie das Batteriefach (4) und drücken Sie eine 9V-Batterie gegen die Kontaktfedern. Halten Sie diese Position, bis die rote LED (3) ein Dauerlicht abgibt. Kontrollieren Sie, ob die Anzeige (2) anzeigt, dass das Klappenblatt geöffnet ist. Entfernen Sie die Batterie. Schließen Sie das Batteriefach.
- **Spannen mittels Motor:** über ZENiX-Controller. Durch Anlegen der Spannung bei der ersten Verwendung.

Achtung:

- ⚠ Wenn der ONE-X die Spannung am Stromversorgungskabel erkennt, reicht ein kurzer Kontakt der Batterie zum Starten des Rückstellungsvorgangs, vorausgesetzt, der ZENiX Ansteuerung hat die Klappe in die offene Position geschickt oder der ONE-X wird zum ersten Mal bedient.
- ⚠ Die Stromversorgung dieses Motors kann nicht getrennt ausgetauscht werden. Wenn das Kabel beschädigt ist, muss die gesamte Einheit entsorgt und ersetzt werden.
- ⚠ Das Gehäuse des Mechanismus enthält einen Temperatursensor. Wenn die Temperatur im Gehäuse 72° C erreicht, wird der Mechanismus entriegelt. Die LED blinkt (2x/sek.). Erst nach Absinken der Temperatur unter 72°C ist es möglich eine motorisierte Rückstellung nach vorheriger manueller Rückstellung (mit einer Batterie) durchzuführen.
- ⚠ Die Endschalter benötigen nach der Betätigung 1 Sekunde, damit sich die Position stabilisiert.

Sicherheitsvorschriften:

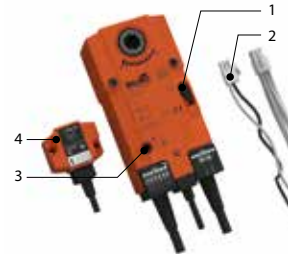
- ⚠ Verwenden Sie den ONE-X nicht für andere als die angegebenen Anwendungen, insbesondere nicht in Flugzeugen oder anderen luftgestützten Fahrzeugen.
- ⚠ Das Unternehmen, das den ONE-X kauft und/oder installiert, trägt die volle Verantwortung für den korrekten Betrieb des gesamten Systems. Nur autorisiertes Fachpersonal darf die Installation durchführen. Bei der Installation müssen alle Regeln und Vorschriften, einschließlich der gesetzlichen Vorschriften, eingehalten werden.
- ⚠ Dieses Gerät enthält elektrische oder elektronische Bauteile und darf nicht über den Hausmüll entsorgt werden. Alle örtlich geltenden Vorschriften und Anforderungen müssen strikt eingehalten werden.



BFL(T) Fernbedienbarer Federrücklaufantrieb

Der Federrücklaufantrieb BFL(T) wurde speziell entworfen, um Brandschutzklappen aus der Ferne zu betätigen. Das Modell BFL(T) ist für Brandschutzklappen mit kleinen Abmessungen ($\varnothing \leq 400$ mm oder B+H ≤ 1.200 mm/1.400 mm für CU-LT, CU-LT-1s) ausgelegt.

1. Verriegelungstaste
2. Stecker (ST)
3. Zugang für manuelle Rückstellung
4. thermoelektrische Auslöseeinrichtung (T)



Optionen - zum Zeitpunkt der Bestellung

SN2 BFL/BFN Bipolarer Start- und Endkontakt

Entriegelung

- **Manuelles Entriegeln:** Stellen Sie die Verriegelungstaste auf „Entriegeln“. (Für die BFLT-Modelle: Die Brandschutzklappe kann alternativ entriegelt werden, indem die Taste „Test“ an der thermoelektrischen Sicherung gedrückt wird.)
- **Automatische Entriegelung:** Die thermoelektrische Sicherung reagiert, sobald die Temperatur 72°C erreicht (BFLT-Modelle).
- **Fernentriegelung:** Durch Unterbrechung der Stromversorgung.

Achtung:

⚠ Die thermoelektrische Sicherung schließt das Klappenblatt nicht (bei Erreichen der Temperatur von 72°C), wenn der Motor nicht mit Strom versorgt wird.

Spannen

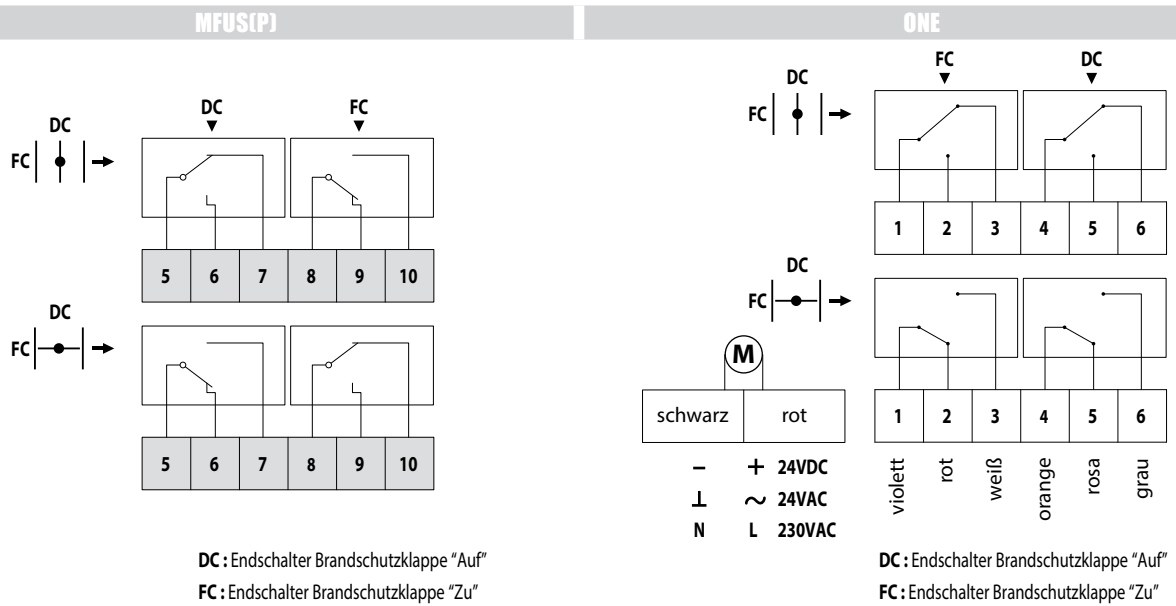
- **Manuelles Spannen:** Drehen Sie den mitgelieferten Griff gegen den Uhrzeigersinn. Um den Motor zu blockieren, stellen Sie die Verriegelungstaste auf „Verriegeln“.
- **Spannen mittels Motor:** Schalten Sie die Stromversorgung mindestens 10 Sekunden aus. Versorgen Sie den Stellantrieb mindestens 75 Sekunden mit Strom. (Beachten Sie die vorgeschriebene Spannung.) Die Rücksetzung stoppt automatisch, wenn der Endkontakt erreicht wird (Klappe offen) - es dauert ca. 60 Sekunden, die Klappe zurückzusetzen - oder wenn die Stromversorgung unterbrochen wird.

Achtung:

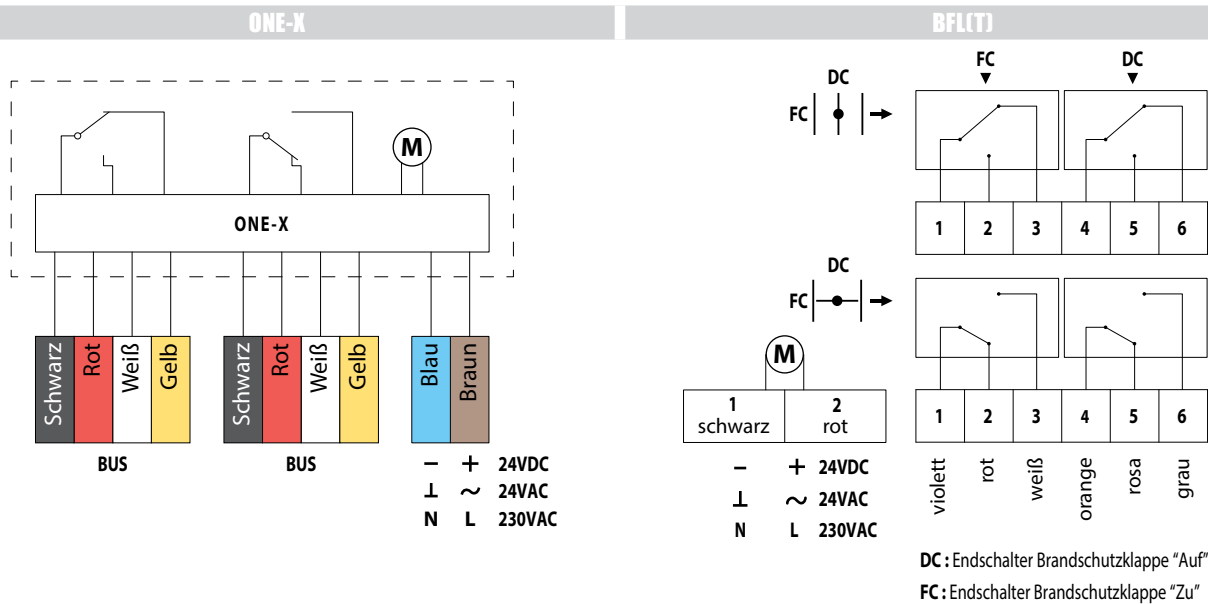
⚠ Verwenden Sie keine Bohrmaschine und keinen Elektroschrauber.
 ⚠ Stoppen Sie, sobald der Motor die Klappe vollständig eingestellt hat (Endkontakt).

	prod. < 1/7/2015				prod. ≥ 1/7/2015			
	CR60(1s) CR120	CU-LT CU-LT-1s	CR2≤400 CU2≤1200	CR2>400 CU2>1200	CR60(1s) CR120 (1s)	CU-LT CU-LT-1s	CR2≤400 CU2≤1200	CR2>400 CU2>1200
Kit BFL					●	●	●	
Kit BFN	●	●	●					●
Kit BF				●				

Elektrische Anschlüsse



MEC	Nennspannung Motor	Nennspannung Magnet	Leistungsverbrauch (Ruhestellung)	Leistungsverbrauch (Betrieb)	Schaltleistung Hilfsschalter
MFUSP	-	-	-	-	1 mA...1 A, DC 5 V...AC 48 V
ONE T 24 FDCU	24 V AC/DC (-10/+20%)	-	0,28 W	4,2 W	1 mA...1 A 60 V
ONE T 230 FDCU	230 V AC (-15/+15%)	-	0,57 W	4,2 W	1 mA...1 A 60 V
ONE T 24 FDCU ST	24 V AC/DC (-10/+20%)	-	0,28 W	4,2 W	1 mA...1 A 60 V
ONE T 24 FDCB	24 V AC/DC (-10/+20%)	-	0,28 W	4,2 W	1 mA...1 A 60 V
ONE T 230 FDCB	230 V AC (-15/+15%)	-	0,57 W	4,2 W	1 mA...1 A 60 V
ONE-X 24	24 V AC/DC (-10/+20%)	-	0,28 W	4,2 W	
ONE-X 230	230 V AC (-15/+15%)	-	0,57 W	4,2 W	
BFL24	24 V AC/DC	-	0,7 W	2,5 W	1 mA...3 A, AC 250 V
BFL230	230 V AC	-	1,1 W	3,5 W	1 mA...3 A, AC 250 V
BFL24-ST	24 V AC/DC	-	0,7 W	2,5 W	1 mA...3 A, AC 250 V
BFLT24	24 V AC/DC	-	0,8 W	2,5 W	1 mA...3 A, AC 250 V
BFLT230	230 V AC	-	1,4 W	4 W	1 mA...3 A, AC 250 V
BFLT24-ST	24 V AC/DC	-	0,8 W	2,5 W	1 mA...3 A, AC 250 V



MEC	Spannzeit Motor	Laufzeit Federrücklauf	Schallpegel Motor	Schallpegel Federrücklauf	Anschluss Speisung	Anschluss Hilfsschalter	Schutzart IEC/EN
MFUSP	-	1 s	-	-			IP 42
ONE T 24 FDCU	< 75 s (mit Kabel) / < 85 s (Batterie)	< 30 s	< 64 dB (A)	< 67 dB (A)	1 m, 2 x 0,75 mm ²	1 m, 6 x 0,75 mm ²	IP 54
ONE T 230 FDCU	< 75 s (mit Kabel) / < 85 s (Batterie)	< 30 s	< 64 dB (A)	< 67 dB (A)	1 m, 2 x 0,75 mm ²	1 m, 6 x 0,75 mm ²	IP 54
ONE T 24 FDCU ST	< 75 s (mit Kabel) / < 85 s (Batterie)	< 30 s	< 64 dB (A)	< 67 dB (A)	1 m, 2 x 0,75 mm ²	1 m, 6 x 0,75 mm ²	IP 54
ONE T 24 FDCB	< 75 s (mit Kabel) / < 85 s (Batterie)	< 30 s	< 64 dB (A)	< 67 dB (A)	1 m, 2 x 0,75 mm ²	(2x) 1 m, 6 x 0,75 mm ²	IP 54
ONE T 230 FDCB	< 75 s (mit Kabel) / < 85 s (Batterie)	< 30 s	< 64 dB (A)	< 67 dB (A)	1 m, 2 x 0,75 mm ²	(2x) 1 m, 6 x 0,75 mm ²	IP 54
ONE-X 24	< 75 s (mit Kabel) / < 85 s (Batterie)	< 30 s	< 64 dB (A)	< 67 dB (A)			IP 54
ONE-X 230	< 75 s (mit Kabel) / < 85 s (Batterie)	< 30 s	< 64 dB (A)	< 67 dB (A)			IP 54
BFL24	< 60 s	20 s	< 43 dB (A)	< 62 dB (A)	1 m, 2 x 0,34 mm ² (halogenfrei)	1 m, 6 x 0,75 mm ² (halogenfrei)	IP 54
BFL230	< 60 s	20 s	< 43 dB (A)	< 62 dB (A)	1 m, 2 x 0,75 mm ² (halogenfrei)	1 m, 6 x 0,75 mm ² (halogenfrei)	IP 54
BFL24-ST	< 60 s	20 s	< 43 dB (A)	< 62 dB (A)	1 m, 2 x 0,75 mm ² (halogenfrei)	1 m, 6 x 0,75 mm ² (halogenfrei)	IP 54
BFLT24	< 60 s	20 s	< 43 dB (A)	< 62 dB (A)	1 m, 2 x 0,34 mm ² (halogenfrei)	1 m, 6 x 0,75 mm ² (halogenfrei)	IP 54
BFLT230	< 60 s	20 s	< 43 dB (A)	< 62 dB (A)	1 m, 2 x 0,75 mm ² (halogenfrei)	1 m, 6 x 0,75 mm ² (halogenfrei)	IP 54
BFLT24-ST	< 60 s	20 s	< 43 dB (A)	< 62 dB (A)	1 m, 2 x 0,75 mm ² (halogenfrei)	1 m, 6 x 0,75 mm ² (halogenfrei)	IP 54

Gewichte

CU-LT + MFUSP

Hn\Bn [mm]		200	250	300	350	400	450	500	550	600	650	700	750	800		
100	kg	3,6	4,0	4,4	4,7	5,1	5,5	5,9	6,2	6,6	7,0	7,3	7,7	8,1		
150	kg	4,1	4,5	5,0	5,4	5,8	6,2	6,7	7,1	7,5	8,0	8,4	8,8	9,2		
200	kg	4,6	5,1	5,6	6,0	6,5	7,0	7,5	8,0	8,5	8,9	9,4	9,9	10,4		
250	kg	5,1	5,6	6,1	6,7	7,2	7,8	8,3	8,8	9,4	9,9	10,5	11,0	11,5		
300	kg	5,6	6,1	6,7	7,3	7,9	8,5	9,1	9,7	10,3	10,9	11,5	12,1	12,7		
350	kg	6,0	6,7	7,3	8,0	8,6	9,3	9,9	10,6	11,2	11,9	12,5	13,2	13,8		
400	kg	6,5	7,2	7,9	8,6	9,3	10,1	10,8	11,5	12,2	12,9	13,6	14,3	15,0		
450	kg	7,0	7,8	8,5	9,3	10,1	10,8	11,6	12,3	13,1	13,9	14,6	15,4	16,2		
500	kg	7,5	8,3	9,1	9,9	10,8	11,6	12,4	13,2	14,0	14,8	15,7	16,5	17,3		
550	kg	8,0	8,8	9,7	10,6	11,5	12,3	13,2	14,1	15,0	15,8	16,7	17,6	18,5		
600	kg	8,5	9,4	10,3	11,2	12,2	13,1	14,0	15,0	15,9	16,8	17,7	18,7	19,6		

CU-LT + ONE (X)

Hn\Bn [mm]		200	250	300	350	400	450	500	550	600	650	700	750	800		
100	kg	4,8	5,2	5,6	5,9	6,3	6,7	7,1	7,4	7,8	8,2	8,5	8,9	9,3		
150	kg	5,3	5,7	6,2	6,6	7,0	7,4	7,9	8,3	8,7	9,2	9,6	10,0	10,4		
200	kg	5,8	6,3	6,8	7,2	7,7	8,2	8,7	9,2	9,7	10,1	10,6	11,1	11,6		
250	kg	6,3	6,8	7,3	7,9	8,4	9,0	9,5	10,0	10,6	11,1	11,7	12,2	12,7		
300	kg	6,8	7,3	7,9	8,5	9,1	9,7	10,3	10,9	11,5	12,1	12,7	13,3	13,9		
350	kg	7,2	7,9	8,5	9,2	9,8	10,5	11,1	11,8	12,4	13,1	13,7	14,4	15,0		
400	kg	7,7	8,4	9,1	9,8	10,5	11,3	12,0	12,7	13,4	14,1	14,8	15,5	16,2		
450	kg	8,2	9,0	9,7	10,5	11,3	12,0	12,8	13,5	14,3	15,1	15,8	16,6	17,4		
500	kg	8,7	9,5	10,3	11,1	12,0	12,8	13,6	14,4	15,2	16,0	16,9	17,7	18,5		
550	kg	9,2	10,0	10,9	11,8	12,7	13,5	14,4	15,3	16,2	17,0	17,9	18,8	19,7		
600	kg	9,7	10,6	11,5	12,4	13,4	14,3	15,2	16,2	17,1	18,0	18,9	19,9	20,8		

CU-LT + BFL

Hn\Bn [mm]		200	250	300	350	400	450	500	550	600	650	700	750	800		
100	kg	4,3	4,7	5,1	5,4	5,8	6,2	6,6	6,9	7,3	7,7	8,0	8,4	8,8		
150	kg	4,8	5,2	5,7	6,1	6,5	6,9	7,4	7,8	8,2	8,7	9,1	9,5	9,9		
200	kg	5,3	5,8	6,3	6,7	7,2	7,7	8,2	8,7	9,2	9,6	10,1	10,6	11,1		
250	kg	5,8	6,3	6,8	7,4	7,9	8,5	9,0	9,5	10,1	10,6	11,2	11,7	12,2		
300	kg	6,3	6,8	7,4	8,0	8,6	9,2	9,8	10,4	11,0	11,6	12,2	12,8	13,4		
350	kg	6,7	7,4	8,0	8,7	9,3	10,0	10,6	11,3	11,9	12,6	13,2	13,9	14,5		
400	kg	7,2	7,9	8,6	9,3	10,0	10,8	11,5	12,2	12,9	13,6	14,3	15,0	15,7		
450	kg	7,7	8,5	9,2	10,0	10,8	11,5	12,3	13,0	13,8	14,6	15,3	16,1	16,9		
500	kg	8,2	9,0	9,8	10,6	11,5	12,3	13,1	13,9	14,7	15,5	16,4	17,2	18,0		
550	kg	8,7	9,5	10,4	11,3	12,2	13,0	13,9	14,8	15,7	16,5	17,4	18,3	19,2		
600	kg	9,2	10,1	11,0	11,9	12,9	13,8	14,7	15,7	16,6	17,5	18,4	19,4	20,3		

CU-LT + BFLT

Hn\Bn [mm]		200	250	300	350	400	450	500	550	600	650	700	750	800		
100	kg	4,4	4,8	5,2	5,5	5,9	6,3	6,7	7,0	7,4	7,8	8,1	8,5	8,9		
150	kg	4,9	5,3	5,8	6,2	6,6	7,0	7,5	7,9	8,3	8,8	9,2	9,6	10,0		
200	kg	5,4	5,9	6,4	6,8	7,3	7,8	8,3	8,8	9,3	9,7	10,2	10,7	11,2		
250	kg	5,9	6,4	6,9	7,5	8,0	8,6	9,1	9,6	10,2	10,7	11,3	11,8	12,3		
300	kg	6,4	6,9	7,5	8,1	8,7	9,3	9,9	10,5	11,1	11,7	12,3	12,9	13,5		
350	kg	6,8	7,5	8,1	8,8	9,4	10,1	10,7	11,4	12,0	12,7	13,3	14,0	14,6		
400	kg	7,3	8,0	8,7	9,4	10,1	10,9	11,6	12,3	13,0	13,7	14,4	15,1	15,8		
450	kg	7,8	8,6	9,3	10,1	10,9	11,6	12,4	13,1	13,9	14,7	15,4	16,2	17,0		
500	kg	8,3	9,1	9,9	10,7	11,6	12,4	13,2	14,0	14,8	15,6	16,5	17,3	18,1		
550	kg	8,8	9,6	10,5	11,4	12,3	13,1	14,0	14,9	15,8	16,6	17,5	18,4	19,3		
600	kg	9,3	10,2	11,1	12,0	13,0	13,9	14,8	15,8	16,7	17,6	18,5	19,5	20,4		

CU-LT-L500 + MFUSP

Hn\Bn [mm]		200	250	300	350	400	450	500	550	600	650	700	750	800		
100	kg	4,4	4,9	5,4	5,9	6,4	6,9	7,4	7,9	8,3	8,8	9,3	9,8	10,3		
150	kg	5,0	5,5	6,1	6,6	7,2	7,7	8,3	8,8	9,4	10,0	10,5	11,1	11,6		
200	kg	5,6	6,2	6,8	7,4	8,0	8,6	9,2	9,8	10,5	11,1	11,7	12,3	12,9		
250	kg	6,2	6,9	7,5	8,2	8,9	9,5	10,2	10,8	11,5	12,2	12,8	13,5	14,2		
300	kg	6,8	7,5	8,2	9,0	9,7	10,4	11,1	11,8	12,6	13,3	14,0	14,7	15,4		
350	kg	7,4	8,2	9,0	9,7	10,5	11,3	12,1	12,8	13,6	14,4	15,2	15,9	16,7		
400	kg	8,0	8,9	9,7	10,5	11,3	12,2	13,0	13,8	14,7	15,5	16,3	17,2	18,0		
450	kg	8,6	9,5	10,4	11,3	12,2	13,1	14,0	14,8	15,7	16,6	17,5	18,4	19,3		
500	kg	9,2	10,2	11,1	12,1	13,0	14,0	14,9	15,8	16,8	17,7	18,7	19,6	20,5		
550	kg	9,8	10,8	11,8	12,8	13,8	14,8	15,8	16,8	17,8	18,8	19,8	20,8	21,8		
600	kg	10,5	11,5	12,6	13,6	14,7	15,7	16,8	17,8	18,9	19,9	21,0	22,0	23,1		

CU-LT-L500 + ONE (X)

Hn\Bn [mm]		200	250	300	350	400	450	500	550	600	650	700	750	800		
100	kg	5,6	6,1	6,6	7,1	7,6	8,1	8,6	9,1	9,5	10,0	10,5	11,0	11,5		
150	kg	6,2	6,7	7,3	7,8	8,4	8,9	9,5	10,0	10,6	11,2	11,7	12,3	12,8		
200	kg	6,8	7,4	8,0	8,6	9,2	9,8	10,4	11,0	11,7	12,3	12,9	13,5	14,1		
250	kg	7,4	8,1	8,7	9,4	10,1	10,7	11,4	12,0	12,7	13,4	14,0	14,7	15,4		
300	kg	8,0	8,7	9,4	10,2	10,9	11,6	12,3	13,0	13,8	14,5	15,2	15,9	16,6		
350	kg	8,6	9,4	10,2	10,9	11,7	12,5	13,3	14,0	14,8	15,6	16,4	17,1	17,9		
400	kg	9,2	10,1	10,9	11,7	12,5	13,4	14,2	15,0	15,9	16,7	17,5	18,4	19,2		
450	kg	9,8	10,7	11,6	12,5	13,4	14,3	15,2	16,0	16,9	17,8	18,7	19,6	20,5		
500	kg	10,4	11,4	12,3	13,3	14,2	15,2	16,1	17,0	18,0	18,9	19,9	20,8	21,7		
550	kg	11,0	12,0	13,0	14,0	15,0	16,0	17,0	18,0	19,0	20,0	21,0	22,0	23,0		
600	kg	11,7	12,7	13,8	14,8	15,9	16,9	18,0	19,0	20,1	21,1	22,2	23,2	24,3		

CU-LT-L500 + BFL

Hn\Bn [mm]		200	250	300	350	400	450	500	550	600	650	700	750	800		
100	kg	5,1	5,6	6,1	6,6	7,1	7,6	8,1	8,6	9,0	9,5	10,0	10,5	11,0		
150	kg	5,7	6,2	6,8	7,3	7,9	8,4	9,0	9,5	10,1	10,7	11,2	11,8	12,3		
200	kg	6,3	6,9	7,5	8,1	8,7	9,3	9,9	10,5	11,2	11,8	12,4	13,0	13,6		
250	kg	6,9	7,6	8,2	8,9	9,6	10,2	10,9	11,5	12,2	12,9	13,5	14,2	14,9		
300	kg	7,5	8,2	8,9	9,7	10,4	11,1	11,8	12,5	13,3	14,0	14,7	15,4	16,1		
350	kg	8,1	8,9	9,7	10,4	11,2	12,0	12,8	13,5	14,3	15,1	15,9	16,6	17,4		
400	kg	8,7	9,6	10,4	11,2	12,0	12,9	13,7	14,5	15,4	16,2	17,0	17,9	18,7		
450	kg	9,3	10,2	11,1	12,0	12,9	13,8	14,7	15,5	16,4	17,3	18,2	19,1	20,0		
500	kg	9,9	10,9	11,8	12,8	13,7	14,7	15,6	16,5	17,5	18,4	19,4	20,3	21,2		
550	kg	10,5	11,5	12,5	13,5	14,5	15,5	16,5	17,5	18,5	19,5	20,5	21,5	22,5		
600	kg	11,2	12,2	13,3	14,3	15,4	16,4	17,5	18,5	19,6	20,6	21,7	22,7	23,8		

CU-LT-L500 + BFLT

Hn\Bn [mm]		200	250	300	350	400	450	500	550	600	650	700	750	800		
100	kg	5,2	5,7	6,2	6,7	7,2	7,7	8,2	8,7	9,1	9,6	10,1	10,6	11,1		
150	kg	5,8	6,3	6,9	7,4	8,0	8,5	9,1	9,6	10,2	10,8	11,3	11,9	12,4		
200	kg	6,4	7,0	7,6	8,2	8,8	9,4	10,0	10,6	11,3	11,9	12,5	13,1	13,7		
250	kg	7,0	7,7	8,3	9,0	9,7	10,3	11,0	11,6	12,3	13,0	13,6	14,3	15,0		
300	kg	7,6	8,3	9,0	9,8	10,5	11,2	11,9	12,6	13,4	14,1	14,8	15,5	16,2		
350	kg	8,2	9,0	9,8	10,5	11,3	12,1	12,9	13,6	14,4	15,2	16,0	16,7	17,5		
400	kg	8,8	9,7	10,5	11,3	12,1	13,0	13,8	14,6	15,5	16,3	17,1	18,0	18,8		
450	kg	9,4	10,3	11,2	12,1	13,0	13,9	14,8	15,6	16,5	17,4	18,3	19,2	20,1		
500	kg	10,0	11,0	11,9	12,9	13,8	14,8	15,7	16,6	17,6	18,5	19,5	20,4	21,3		
550	kg	10,6	11,6	12,6	13,6	14,6	15,6	16,6	17,6	18,6	19,6	20,6	21,6	22,6		
600	kg	11,3	12,3	13,4	14,4	15,5	16,5	17,6	18,6	19,7	20,7	21,8	22,8	23,9		

Auswahldaten

$$\Delta p [\text{Pa}] = \zeta \cdot v^2 \cdot 0,6$$

Hn\Bn [mm]		200	250	300	350	400	450	500	550	600	650	700	750	800		
100	ζ [-]	1,69	1,65	1,62	1,60	1,59	1,58	1,57	1,56	1,55	1,55	1,54	1,54	1,54		
150	ζ [-]	0,98	0,93	0,89	0,87	0,85	0,83	0,82	0,81	0,80	0,80	0,79	0,79	0,78		
200	ζ [-]	0,69	0,63	0,60	0,57	0,55	0,54	0,52	0,51	0,51	0,50	0,49	0,49	0,49		
250	ζ [-]	0,54	0,48	0,44	0,42	0,40	0,39	0,37	0,37	0,36	0,35	0,35	0,34	0,34		
300	ζ [-]	0,45	0,39	0,35	0,33	0,31	0,30	0,29	0,28	0,27	0,26	0,26	0,26	0,25		
350	ζ [-]	0,39	0,33	0,30	0,27	0,25	0,24	0,23	0,22	0,22	0,21	0,21	0,20	0,20		
400	ζ [-]	0,34	0,29	0,26	0,23	0,22	0,20	0,19	0,18	0,18	0,17	0,17	0,16	0,16		
450	ζ [-]	0,31	0,26	0,23	0,20	0,19	0,17	0,16	0,16	0,15	0,15	0,14	0,14	0,13		
500	ζ [-]	0,29	0,24	0,20	0,18	0,17	0,15	0,14	0,14	0,13	0,13	0,12	0,12	0,12		
550	ζ [-]	0,27	0,22	0,19	0,16	0,15	0,14	0,13	0,12	0,12	0,11	0,11	0,10	0,10		
600	ζ [-]	0,25	0,20	0,17	0,15	0,14	0,12	0,12	0,11	0,10	0,10	0,10	0,09	0,09		

Beispiel

Daten

Hn= 350 mm, Bn= 400 mm, v= 5 m/s

Berechnung

$\Delta p = 0,25 * (5\text{m/S})^2 * 0,6 = 3,75 \text{ Pa}$

CU-LT und CU-LT L500- A-bewerteter Schalleistungspegel LWA im Kanal

Hn\Bn [mm]	200	250	300	350	400	450	500	550	600	650	700	750	800		
100	Sn [m ²]	0,0099	0,0127	0,0154	0,0182	0,0209	0,0237	0,0264	0,0292	0,0319	0,0347	0,0374	0,0402	0,0429	
	Sn [%]	54,29	55,15	55,72	56,13	56,43	56,67	56,85	57,00	57,13	57,24	57,33	57,41	57,48	
	Q [m ³ /h]	690,00	860,00	1.030,00	1.200,00	1.360,00	1.530,00	1.700,00	1.870,00	2.030,00	2.200,00	2.370,00	2.540,00	2.700,00	45 dB
	Δp [Pa]	93,34	90,41	88,50	87,16	84,91	84,29	83,80	83,41	82,26	82,05	81,86	81,70	80,97	
	Q [m ³ /h]	560,00	700,00	840,00	970,00	1.110,00	1.250,00	1.380,00	1.520,00	1.650,00	1.790,00	1.930,00	2.060,00	2.200,00	40 dB
	Δp [Pa]	61,48	59,90	58,86	56,95	56,56	56,26	55,22	55,11	54,35	54,32	54,29	53,74	53,75	
	Q [m ³ /h]	460,00	570,00	680,00	790,00	900,00	1.010,00	1.120,00	1.230,00	1.350,00	1.460,00	1.570,00	1.680,00	1.790,00	35 dB
	Δp [Pa]	41,49	39,71	38,57	37,77	37,19	36,73	36,38	36,08	36,38	36,13	35,92	35,74	35,59	
	Q [m ³ /h]	370,00	460,00	550,00	640,00	730,00	820,00	910,00	1.000,00	1.090,00	1.180,00	1.270,00	1.360,00	1.450,00	30 dB
	Δp [Pa]	26,84	25,87	25,23	24,79	24,46	24,21	24,01	23,85	23,72	23,60	23,51	23,42	23,35	
	Q [m ³ /h]	310,00	380,00	450,00	520,00	600,00	670,00	740,00	820,00	890,00	960,00	1.040,00	1.110,00	1.180,00	25 dB
	Δp [Pa]	18,84	17,65	16,89	16,37	16,53	16,16	15,88	16,04	15,81	15,62	15,76	15,60	15,46	
150	Sn [m ²]	0,0189	0,0242	0,0294	0,0347	0,0399	0,0452	0,0504	0,0557	0,0609	0,0662	0,0714	0,0767	0,0819	
	Sn [%]	67,65	68,73	69,44	69,95	70,33	70,62	70,85	71,04	71,20	71,33	71,45	71,54	71,63	
	Q [m ³ /h]	940,00	1.170,00	1.390,00	1.610,00	1.840,00	2.060,00	2.290,00	2.510,00	2.730,00	2.960,00	3.180,00	3.410,00	3.630,00	45 dB
	Δp [Pa]	44,54	41,91	39,31	37,88	37,01	35,79	35,39	34,71	34,08	34,14	33,55	33,60	33,04	
	Q [m ³ /h]	770,00	950,00	1.130,00	1.310,00	1.490,00	1.680,00	1.860,00	2.040,00	2.220,00	2.400,00	2.590,00	2.770,00	2.950,00	40 dB
	Δp [Pa]	30,00	27,56	26,02	24,96	24,18	23,87	23,37	22,97	22,64	22,36	22,30	22,08	21,90	
	Q [m ³ /h]	620,00	770,00	920,00	1.070,00	1.220,00	1.360,00	1.510,00	1.660,00	1.810,00	1.960,00	2.100,00	2.250,00	2.400,00	35 dB
	Δp [Pa]	19,45	18,11	17,25	16,65	16,21	15,64	15,40	15,21	15,05	14,91	14,66	14,57	14,49	
	Q [m ³ /h]	510,00	630,00	750,00	870,00	990,00	1.110,00	1.230,00	1.350,00	1.470,00	1.590,00	1.710,00	1.830,00	1.950,00	30 dB
	Δp [Pa]	13,16	12,12	11,46	11,01	10,67	10,42	10,22	10,06	9,93	9,81	9,72	9,64	9,57	
	Q [m ³ /h]	410,00	510,00	610,00	710,00	810,00	900,00	1.000,00	1.100,00	1.200,00	1.290,00	1.390,00	1.490,00	1.590,00	25 dB
	Δp [Pa]	8,51	7,94	7,58	7,33	7,15	6,85	6,76	6,68	6,61	6,46	6,42	6,39	6,36	
200	Sn [m ²]	0,0279	0,0357	0,0434	0,0512	0,0589	0,0667	0,0744	0,0822	0,0899	0,0977	0,1054	0,1132	0,1209	
	Sn [%]	74,13	75,31	76,09	76,65	77,06	77,38	77,63	77,84	78,01	78,16	78,29	78,39	78,49	
	Q [m ³ /h]	1.190,00	1.470,00	1.750,00	2.030,00	2.310,00	2.590,00	2.860,00	3.140,00	3.420,00	3.700,00	3.980,00	4.260,00	4.530,00	45 dB
	Δp [Pa]	28,38	25,37	23,49	22,20	21,26	20,55	19,85	19,42	19,06	18,77	18,51	18,29	18,02	
	Q [m ³ /h]	970,00	1.200,00	1.420,00	1.650,00	1.880,00	2.100,00	2.330,00	2.550,00	2.780,00	3.010,00	3.230,00	3.460,00	3.690,00	40 dB
	Δp [Pa]	18,85	16,91	15,46	14,67	14,08	13,51	13,18	12,81	12,60	12,42	12,19	12,07	11,96	
	Q [m ³ /h]	790,00	970,00	1.160,00	1.340,00	1.530,00	1.710,00	1.890,00	2.080,00	2.260,00	2.450,00	2.630,00	2.810,00	3.000,00	35 dB
	Δp [Pa]	12,51	11,05	10,32	9,67	9,33	8,96	8,67	8,52	8,32	8,23	8,08	7,96	7,90	
	Q [m ³ /h]	640,00	790,00	940,00	1.090,00	1.240,00	1.390,00	1.540,00	1.690,00	1.840,00	1.990,00	2.140,00	2.290,00	2.440,00	30 dB
	Δp [Pa]	8,21	7,33	6,78	6,40	6,13	5,92	5,76	5,63	5,52	5,43	5,35	5,29	5,23	
	Q [m ³ /h]	520,00	640,00	770,00	890,00	1.010,00	1.130,00	1.250,00	1.370,00	1.500,00	1.620,00	1.740,00	1.860,00	1.980,00	25 dB
	Δp [Pa]	5,42	4,81	4,55	4,27	4,06	3,91	3,79	3,70	3,67	3,60	3,54	3,49	3,44	

Hn\Bn [mm]	200	250	300	350	400	450	500	550	600	650	700	750	800		
250	Sn [m ²]	0,0369	0,0472	0,0574	0,0677	0,0779	0,0882	0,0984	0,1087	0,1189	0,1292	0,1394	0,1497	0,1599	
	Sn [%]	77,95	79,20	80,02	80,60	81,03	81,37	81,64	81,85	82,04	82,19	82,32	82,44	82,53	
	Q [m ³ /h]	1.440,00	1.770,00	2.100,00	2.440,00	2.770,00	3.100,00	3.430,00	3.760,00	4.090,00	4.420,00	4.750,00	5.090,00	5.420,00	45 dB
	Δp [Pa]	20,74	17,89	16,14	15,08	14,21	13,56	13,05	12,64	12,31	12,03	11,80	11,64	11,46	
	Q [m ³ /h]	1.170,00	1.440,00	1.710,00	1.980,00	2.250,00	2.520,00	2.790,00	3.060,00	3.330,00	3.600,00	3.870,00	4.130,00	4.400,00	40 dB
	Δp [Pa]	13,69	11,84	10,70	9,93	9,38	8,96	8,63	8,37	8,16	7,98	7,83	7,66	7,55	
	Q [m ³ /h]	950,00	1.170,00	1.390,00	1.610,00	1.830,00	2.050,00	2.270,00	2.490,00	2.710,00	2.920,00	3.140,00	3.360,00	3.580,00	35 dB
	Δp [Pa]	9,03	7,82	7,07	6,57	6,20	5,93	5,71	5,54	5,40	5,25	5,15	5,07	5,00	
	Q [m ³ /h]	780,00	950,00	1.130,00	1.310,00	1.490,00	1.670,00	1.840,00	2.020,00	2.200,00	2.380,00	2.560,00	2.730,00	2.910,00	30 dB
	Δp [Pa]	6,08	5,15	4,67	4,35	4,11	3,93	3,75	3,65	3,56	3,49	3,43	3,35	3,30	
Q [m ³ /h]	630,00	780,00	920,00	1.070,00	1.210,00	1.360,00	1.500,00	1.640,00	1.790,00	1.930,00	2.080,00	2.220,00	2.370,00	25 dB	
Δp [Pa]	3,97	3,47	3,10	2,90	2,71	2,61	2,50	2,40	2,36	2,29	2,26	2,21	2,19		
300	Sn [m ²]	0,0459	0,0587	0,0714	0,0842	0,0969	0,1097	0,1224	0,1352	0,1479	0,1607	0,1734	0,1862	0,1989	
	Sn [%]	80,48	81,76	82,60	83,20	83,65	84,00	84,28	84,50	84,69	84,85	84,99	85,10	85,21	
	Q [m ³ /h]	1.690,00	2.070,00	2.450,00	2.840,00	3.220,00	3.600,00	3.990,00	4.370,00	4.750,00	5.130,00	5.520,00	5.900,00	6.280,00	45 dB
	Δp [Pa]	16,45	13,78	12,16	11,16	10,38	9,80	9,40	9,03	8,73	8,49	8,31	8,13	7,98	
	Q [m ³ /h]	1.370,00	1.680,00	2.000,00	2.310,00	2.620,00	2.930,00	3.240,00	3.550,00	3.860,00	4.170,00	4.480,00	4.790,00	5.110,00	40 dB
	Δp [Pa]	10,81	9,08	8,11	7,39	6,87	6,49	6,20	5,96	5,77	5,61	5,47	5,36	5,28	
	Q [m ³ /h]	1.120,00	1.370,00	1.620,00	1.880,00	2.130,00	2.380,00	2.640,00	2.890,00	3.140,00	3.390,00	3.650,00	3.900,00	4.150,00	35 dB
	Δp [Pa]	7,23	6,04	5,32	4,89	4,54	4,28	4,11	3,95	3,82	3,71	3,63	3,55	3,48	
	Q [m ³ /h]	910,00	1.110,00	1.320,00	1.530,00	1.730,00	1.940,00	2.140,00	2.350,00	2.550,00	2.760,00	2.960,00	3.170,00	3.370,00	30 dB
	Δp [Pa]	4,77	3,96	3,53	3,24	3,00	2,85	2,70	2,61	2,52	2,46	2,39	2,35	2,30	
Q [m ³ /h]	740,00	910,00	1.070,00	1.240,00	1.410,00	1.580,00	1.740,00	1.910,00	2.080,00	2.240,00	2.410,00	2.580,00	2.740,00	25 dB	
Δp [Pa]	3,15	2,66	2,32	2,13	1,99	1,89	1,79	1,73	1,67	1,62	1,58	1,55	1,52		
350	Sn [m ²]	0,0549	0,0702	0,0854	0,1007	0,1159	0,1312	0,1464	0,1617	0,1769	0,1922	0,2074	0,2227	0,2379	
	Sn [%]	82,26	83,58	84,44	85,05	85,51	85,87	86,15	86,38	86,57	86,74	86,87	86,99	87,10	
	Q [m ³ /h]	1.930,00	2.370,00	2.800,00	3.240,00	3.670,00	4.100,00	4.540,00	4.970,00	5.400,00	5.830,00	6.260,00	6.700,00	7.130,00	45 dB
	Δp [Pa]	13,62	11,24	9,74	8,80	8,09	7,57	7,19	6,87	6,60	6,38	6,20	6,06	5,93	
	Q [m ³ /h]	1.570,00	1.930,00	2.280,00	2.630,00	2.980,00	3.340,00	3.690,00	4.040,00	4.390,00	4.740,00	5.090,00	5.440,00	5.790,00	40 dB
	Δp [Pa]	9,01	7,46	6,46	5,80	5,34	5,02	4,75	4,54	4,36	4,22	4,10	4,00	3,91	
	Q [m ³ /h]	1.280,00	1.570,00	1.850,00	2.140,00	2.430,00	2.710,00	3.000,00	3.280,00	3.570,00	3.850,00	4.140,00	4.430,00	4.710,00	35 dB
	Δp [Pa]	5,99	4,93	4,25	3,84	3,55	3,31	3,14	2,99	2,89	2,78	2,71	2,65	2,59	
	Q [m ³ /h]	1.040,00	1.270,00	1.510,00	1.740,00	1.970,00	2.210,00	2.440,00	2.670,00	2.900,00	3.130,00	3.370,00	3.600,00	3.830,00	30 dB
	Δp [Pa]	3,96	3,23	2,83	2,54	2,33	2,20	2,08	1,98	1,90	1,84	1,80	1,75	1,71	
Q [m ³ /h]	850,00	1.040,00	1.230,00	1.420,00	1.600,00	1.790,00	1.980,00	2.170,00	2.360,00	2.550,00	2.740,00	2.930,00	3.110,00	25 dB	
Δp [Pa]	2,64	2,17	1,88	1,69	1,54	1,44	1,37	1,31	1,26	1,22	1,19	1,16	1,13		
400	Sn [m ²]	0,0639	0,0817	0,0994	0,1172	0,1349	0,1527	0,1704	0,1882	0,2059	0,2237	0,2414	0,2592	0,2769	
	Sn [%]	83,60	84,93	85,81	86,43	86,90	87,26	87,55	87,78	87,98	88,14	88,28	88,41	88,51	
	Q [m ³ /h]	2.170,00	2.660,00	3.150,00	3.630,00	4.110,00	4.600,00	5.080,00	5.560,00	6.040,00	6.520,00	7.000,00	7.480,00	7.960,00	45 dB
	Δp [Pa]	11,72	9,48	8,14	7,22	6,57	6,12	5,75	5,46	5,22	5,03	4,86	4,72	4,61	
	Q [m ³ /h]	1.770,00	2.160,00	2.560,00	2.950,00	3.350,00	3.740,00	4.130,00	4.520,00	4.910,00	5.300,00	5.690,00	6.080,00	6.470,00	40 dB
	Δp [Pa]	7,80	6,25	5,37	4,77	4,36	4,04	3,80	3,61	3,45	3,32	3,21	3,12	3,04	
	Q [m ³ /h]	1.440,00	1.760,00	2.080,00	2.400,00	2.720,00	3.040,00	3.360,00	3.670,00	3.990,00	4.310,00	4.630,00	4.950,00	5.260,00	35 dB
	Δp [Pa]	5,16	4,15	3,55	3,15	2,88	2,67	2,51	2,38	2,28	2,20	2,13	2,07	2,01	
	Q [m ³ /h]	1.170,00	1.430,00	1.690,00	1.950,00	2.210,00	2.470,00	2.730,00	2.990,00	3.250,00	3.500,00	3.760,00	4.020,00	4.280,00	30 dB
	Δp [Pa]	3,41	2,74	2,34	2,08	1,90	1,76	1,66	1,58	1,51	1,45	1,40	1,36	1,33	
Q [m ³ /h]	950,00	1.160,00	1.380,00	1.590,00	1.800,00	2.010,00	2.220,00	2.430,00	2.640,00	2.850,00	3.060,00	3.270,00	3.480,00	25 dB	
Δp [Pa]	2,25	1,80	1,56	1,38	1,26	1,17	1,10	1,04	1,00	0,96	0,93	0,90	0,88		

Hn\Bn [mm]	200	250	300	350	400	450	500	550	600	650	700	750	800		
450	Sn [m ²]	0,0729	0,0932	0,1134	0,1337	0,1539	0,1742	0,1944	0,2147	0,2349	0,2552	0,2754	0,2957	0,3159	
	Sn [%]	84,63	85,98	86,87	87,50	87,98	88,34	88,63	88,87	89,07	89,23	89,38	89,50	89,61	
	Q [m ³ /h]	2.420,00	2.960,00	3.490,00	4.020,00	4.560,00	5.090,00	5.620,00	6.150,00	6.680,00	7.200,00	7.730,00	8.260,00	8.790,00	45 dB
	Δp [Pa]	10,45	8,29	6,97	6,11	5,54	5,10	4,76	4,50	4,28	4,09	3,95	3,82	3,72	
	Q [m ³ /h]	1.970,00	2.400,00	2.840,00	3.270,00	3.700,00	4.140,00	4.570,00	5.000,00	5.430,00	5.860,00	6.290,00	6.720,00	7.150,00	40 dB
	Δp [Pa]	6,93	5,45	4,62	4,05	3,65	3,37	3,15	2,97	2,83	2,71	2,61	2,53	2,46	
	Q [m ³ /h]	1.600,00	1.950,00	2.310,00	2.660,00	3.010,00	3.360,00	3.710,00	4.060,00	4.410,00	4.760,00	5.110,00	5.460,00	5.810,00	35 dB
	Δp [Pa]	4,57	3,60	3,05	2,68	2,41	2,22	2,08	1,96	1,87	1,79	1,73	1,67	1,62	
	Q [m ³ /h]	1.300,00	1.590,00	1.880,00	2.160,00	2.450,00	2.730,00	3.020,00	3.300,00	3.590,00	3.870,00	4.150,00	4.440,00	4.720,00	30 dB
	Δp [Pa]	3,02	2,39	2,02	1,77	1,60	1,47	1,38	1,29	1,24	1,18	1,14	1,10	1,07	
500	Q [m ³ /h]	1.060,00	1.290,00	1.530,00	1.760,00	1.990,00	2.220,00	2.450,00	2.690,00	2.920,00	3.150,00	3.380,00	3.610,00	3.840,00	25 dB
	Δp [Pa]	2,01	1,57	1,34	1,17	1,06	0,97	0,90	0,86	0,82	0,78	0,75	0,73	0,71	
	Sn [m ²]	0,0819	0,1047	0,1274	0,1502	0,1729	0,1957	0,2184	0,2412	0,2639	0,2867	0,3094	0,3322	0,3549	
	Sn [%]	85,46	86,82	87,72	88,36	88,83	89,20	89,49	89,73	89,93	90,10	90,25	90,37	90,48	
	Q [m ³ /h]	2.660,00	3.250,00	3.830,00	4.410,00	4.990,00	5.570,00	6.150,00	6.730,00	7.300,00	7.880,00	8.460,00	9.030,00	9.610,00	45 dB
	Δp [Pa]	9,43	7,36	6,12	5,31	4,76	4,35	4,04	3,80	3,59	3,43	3,30	3,18	3,08	
	Q [m ³ /h]	2.160,00	2.640,00	3.120,00	3.590,00	4.060,00	4.530,00	5.000,00	5.470,00	5.940,00	6.410,00	6.870,00	7.340,00	7.810,00	40 dB
	Δp [Pa]	6,22	4,86	4,06	3,52	3,15	2,88	2,67	2,51	2,38	2,27	2,17	2,10	2,04	
	Q [m ³ /h]	1.760,00	2.150,00	2.530,00	2.920,00	3.300,00	3.680,00	4.060,00	4.450,00	4.830,00	5.210,00	5.590,00	5.970,00	6.350,00	35 dB
	Δp [Pa]	4,13	3,22	2,67	2,33	2,08	1,90	1,76	1,66	1,57	1,50	1,44	1,39	1,35	
550	Q [m ³ /h]	1.430,00	1.750,00	2.060,00	2.370,00	2.680,00	2.990,00	3.300,00	3.610,00	3.920,00	4.230,00	4.540,00	4.850,00	5.160,00	30 dB
	Δp [Pa]	2,73	2,13	1,77	1,53	1,37	1,25	1,16	1,09	1,04	0,99	0,95	0,92	0,89	
	Q [m ³ /h]	1.160,00	1.420,00	1.680,00	1.930,00	2.180,00	2.430,00	2.690,00	2.940,00	3.190,00	3.440,00	3.690,00	3.940,00	4.200,00	25 dB
	Δp [Pa]	1,79	1,41	1,18	1,02	0,91	0,83	0,77	0,72	0,69	0,65	0,63	0,61	0,59	
	Sn [m ²]	0,0909	0,1162	0,1414	0,1667	0,1919	0,2172	0,2424	0,2677	0,2929	0,3182	0,3434	0,3687	0,3939	
	Sn [%]	86,13	87,50	88,41	89,05	89,53	89,90	90,20	90,44	90,64	90,81	90,96	91,08	91,19	
	Q [m ³ /h]	2.900,00	3.540,00	4.170,00	4.800,00	5.430,00	6.060,00	6.680,00	7.300,00	7.930,00	8.550,00	9.170,00	9.790,00	10.420,00	45 dB
	Δp [Pa]	8,64	6,65	5,47	4,71	4,19	3,80	3,50	3,27	3,09	2,94	2,81	2,70	2,61	
	Q [m ³ /h]	2.360,00	2.880,00	3.390,00	3.900,00	4.410,00	4.920,00	5.430,00	5.940,00	6.440,00	6.950,00	7.460,00	7.960,00	8.470,00	40 dB
	Δp [Pa]	5,73	4,40	3,62	3,11	2,76	2,51	2,32	2,16	2,04	1,94	1,86	1,78	1,73	
600	Q [m ³ /h]	1.920,00	2.340,00	2.760,00	3.170,00	3.590,00	4.000,00	4.420,00	4.830,00	5.240,00	5.650,00	6.060,00	6.470,00	6.880,00	35 dB
	Δp [Pa]	3,79	2,91	2,40	2,05	1,83	1,66	1,53	1,43	1,35	1,28	1,23	1,18	1,14	
	Q [m ³ /h]	1.560,00	1.900,00	2.240,00	2.580,00	2.920,00	3.250,00	3.590,00	3.920,00	4.260,00	4.590,00	4.930,00	5.260,00	5.600,00	30 dB
	Δp [Pa]	2,50	1,92	1,58	1,36	1,21	1,09	1,01	0,94	0,89	0,85	0,81	0,78	0,75	
	Q [m ³ /h]	1.270,00	1.550,00	1.820,00	2.100,00	2.370,00	2.650,00	2.920,00	3.190,00	3.460,00	3.730,00	4.010,00	4.280,00	4.550,00	25 dB
	Δp [Pa]	1,66	1,28	1,04	0,90	0,80	0,73	0,67	0,62	0,59	0,56	0,54	0,52	0,50	
	Sn [m ²]	0,0999	0,1277	0,1554	0,1832	0,2109	0,2387	0,2664	0,2942	0,3219	0,3497	0,3774	0,4052	0,4329	
	Sn [%]	86,69	88,07	88,99	89,63	90,11	90,49	90,79	91,03	91,23	91,40	91,55	91,68	91,79	
	Q [m ³ /h]	3.140,00	3.830,00	4.510,00	5.190,00	5.860,00	6.540,00	7.210,00	7.880,00	8.550,00	9.220,00	9.880,00	10.550,00	11.220,00	45 dB
	Δp [Pa]	8,02	6,10	4,97	4,24	3,73	3,37	3,09	2,87	2,70	2,56	2,43	2,34	2,25	
600	Q [m ³ /h]	2.560,00	3.110,00	3.670,00	4.220,00	4.770,00	5.310,00	5.860,00	6.400,00	6.950,00	7.490,00	8.040,00	8.580,00	9.120,00	40 dB
	Δp [Pa]	5,33	4,02	3,29	2,80	2,47	2,22	2,04	1,90	1,78	1,69	1,61	1,54	1,49	
	Q [m ³ /h]	2.080,00	2.530,00	2.980,00	3.430,00	3.880,00	4.320,00	4.760,00	5.210,00	5.650,00	6.090,00	6.530,00	6.970,00	7.410,00	35 dB
	Δp [Pa]	3,52	2,66	2,17	1,85	1,64	1,47	1,35	1,26	1,18	1,12	1,06	1,02	0,98	
	Q [m ³ /h]	1.690,00	2.060,00	2.420,00	2.790,00	3.150,00	3.510,00	3.870,00	4.230,00	4.590,00	4.950,00	5.310,00	5.670,00	6.030,00	30 dB
	Δp [Pa]	2,32	1,76	1,43	1,23	1,08	0,97	0,89	0,83	0,78	0,74	0,70	0,67	0,65	
	Q [m ³ /h]	1.380,00	1.670,00	1.970,00	2.270,00	2.560,00	2.860,00	3.150,00	3.440,00	3.730,00	4.030,00	4.320,00	4.610,00	4.900,00	25 dB
	Δp [Pa]	1,55	1,16	0,95	0,81	0,71	0,65	0,59	0,55	0,51	0,49	0,47	0,45	0,43	

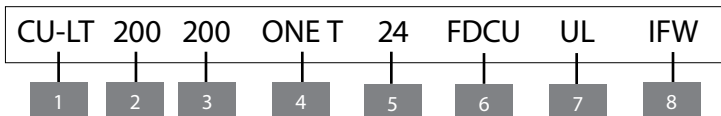
Jede Luftströmung, die den oben erwähnten Maximalwert unterschreitet, entspricht dem für die jeweilige Abmessung aufgeführten A-bewertete Schallleistungspegel.

Korrekturfaktor ΔL

Für die Ermittlung des Schalleistungspegels (Oktav-Mittenfrequenzen): $LW_{oct} = \Delta L + L_{wa}$

[Hz]	63	125	250	500	1000	2000	4000	8000
2 - 4 m/s	22	9	-2	-11	-18	-21	-17	-8
6 - 8 m/s	17	10	1	-4	-8	-13	-19	-21
10 - 12 m/s	15	9	0	-4	-7	-10	-14	-20

Bestellbeispiel



1. Produkt
2. Breite
3. Höhe
4. Mechanismusart
5. Option: Spannung
6. Option: uni-/bipolare Schalter
7. Option: Inspektionsöffnung
8. Option: Einbaurahmen für Leichtbauwand

Zulassungen und Zertifikate

Alle unsere Klappen werden von offiziellen Prüfinstituten einer Reihe von Tests unterzogen. Die Berichte dieser Tests bilden die Grundlage für die Genehmigungen unserer Brandschutzklappen.



BCCA-0749-CPR-BC1-606-0464-15650.05-0464



NF 537
CLAPETS RÉSISTANT AU FEU
VOLETS RÉSISTANT AU FEU
www.marque-nf.com

18.19



SC0644-15



26812



W-336769-20-Zd

Das NF-Markenzeichen garantiert: Konformität mit der Norm NF S61-937, Teile 1 und 5: „Brandschutzsysteme - Mechanisch betätigte Sicherheitseinrichtungen“ (Systèmes de Sécurité Incendie Dispositifs Actionnés de Sécurité); Konformität mit der nationalen Verordnung vom 22. März 2004, geändert am 14. März 2011, für die Klassifizierung der Feuerbeständigkeit; die im vorliegenden Dokument aufgeführten Werte der Merkmale. Zertifizierungsstelle: AFNOR Certification, 11 Rue Francis de Pressensé, F93571 La Plaine Saint-Denis Cedex; Website: <http://www.afnor.org> <http://www.marque-nf.com>; Tel.: +33 (0)1.41.62.80.00, Fax: +33 (0)1.49.17.90.00, E-Mail: certification@afnor.org

Wenn das Produkt abweichend von den Angaben in diesem Handbuch gehandhabt wird, lehnt Rf-Technologies jegliche Verantwortung ab und die Garantie erlischt!