

DCM-U Wohnungslüftungsbox

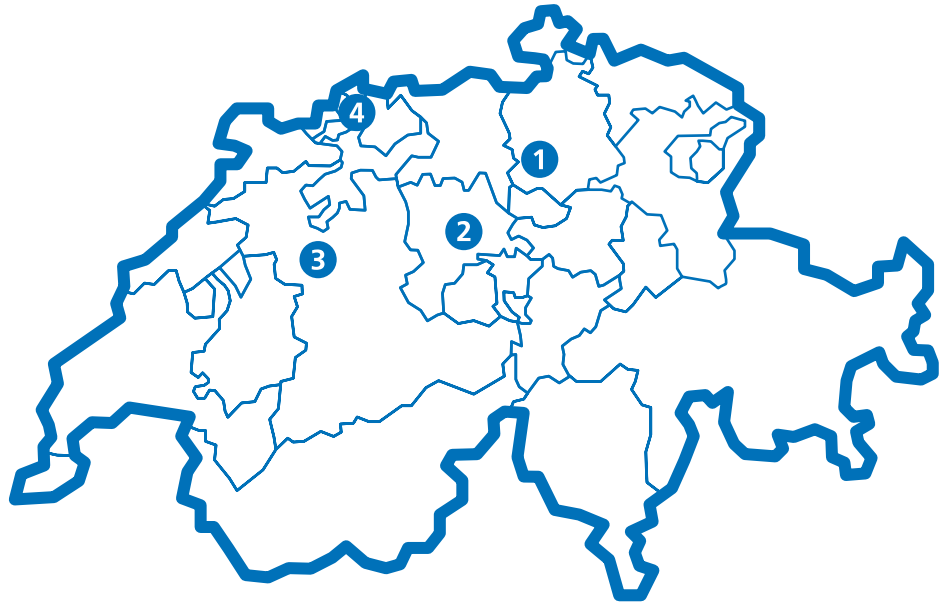
Technischer Katalog 2021

Inhaltsverzeichnis

Dresohn Standorte	3
DCM-U Wohnungslüftungsbox	4
Netzgerät	5
DCM-U Wohnungslüftungsbox DN 100	6
DCM-U Wohnungslüftungsbox DN 125	8
DCM-U Wohnungslüftungsbox DN 160	10
Bedienelement STT	12
Bedienelement STLEDB	14
Bedienelement FBT1	16
Bedienelement FBT	18
Fühler und Sensoren	20
Ausschreibungstext	22
Bestellblatt	23

Dresohn Standorte

Standorte Schweiz



Adressen

- | | |
|--|---|
| 1 Dresohn AG
Im Grindel 39
CH-8932 Mettmenstetten

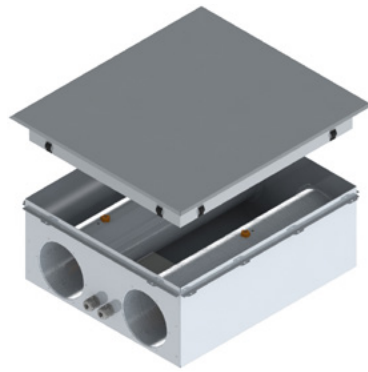
Tel.: +41 43 466 77 99
info@dresohn.ch | 2 Dresohn Innerschweiz AG
Meierhofstrasse 4
CH-6032 Emmen

Tel.: +41 41 260 05 15
luzern@dresohn.ch |
| 3 Dresohn Bern AG
Wylerringstrasse 34
CH-3014 Bern

Tel.: +41 31 332 13 82
bern@dresohn.ch | 4 Dresohn Basel AG
Hochbergerstrasse 15
CH-4057 Basel

Tel.: +41 61 631 22 88
basel@dresohn.ch |

DCM-U Wohnungslüftungsbox



DCM-U Wohnungslüftungsbox für Zwischendecken- oder Unterputzausführung

Kurzbeschreibung DCM-U Wohnungslüftungsbox

Bei zentralen Luftaufbereitungsgeräten für Wohnungen wird oft eine Einzel- bzw. Wohnraumregulierung benötigt. Mit unseren Wohnungslüftungsboxen sind konstante oder variable Volumenströme bedarfsmässig einsetzbar. Zusätzlich können eckige Schalldämpfer nachgeschaltet werden, so dass eine erhebliche Reduzierung des Schallpegels erfolgt. In dieser sehr kompakten Bauweise sind ohne grossen Aufwand sehr schnell Lösungen für die kontrollierte Wohnungslüftung realisierbar.



CMV-MP

Kurzbeschreibung CMV-MP Regler

VAV-Reglereinheit komplett mit Klappenblatt und Luftgeschwindigkeitssensor für druckunabhängige VAV-Anwendungen in kontrollierten Wohnungslüftungen.

- Luftgeschwindigkeiten von 0.3 – 7 m/s
- Ansteuerung DC 0/2 – 10 V MP-Bus
- Rückmeldung von Volumen und Position
- Integration in verschiedenen Bus-Systeme:
LONWORKS®, KNX, Modbus, BACnet, DDC Regler mit MP-Bus Protokoll Fan Optimiser-Anwendungen
- Programmierung über Service oder PC Tools
- Optional über verschiedene Bedienelemente (STT, FBT1, FBT)

Netzgerät

Netz-Steuergerät B 230

Artikel-Nr. 8450

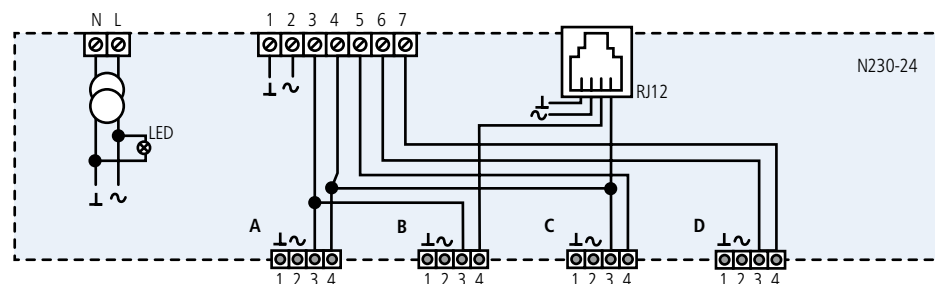
B 230/24, DSSD 24-16 (Optimal)
zu DCM-U Wohnungslüftungsbox



Anwendung

Das Netzgerät erlaubt den Anschluss von 24 V gespeisten VAV-Reglern, Klappen und Ventilantrieben an das 230V Netz. Je nach Anwendung ist der Anschluss eines Raumreglers, Stellungsgebern oder Steuerschaltern möglich.

Anschlusschema



Funktionen

Anschluss der Speisung erfolgt über Schraubklemmen. Die steckbaren Anschlüsse für die Antriebe erlauben eine Vormontage der Kabel. Steuer- und Reglergeräte können direkt auf Schraubklemmen angeschlossen werden. VAV-Anwendungen Master-Slave / Parallelschaltungen können einfach durch entsprechendes stecken der Anschlussstecker realisiert werden. Z.B. mit Stufenschaltung oder Fernbedientableau. Für VAV-Einstellfunktionen kann das Belimo-ZTH oder PC Tool mit einem speziellen Kabel am RJ12 Steckanschluss angeschlossen werden. Signalisation, das Vorhandensein der Sekundärspannung AC 24 V ist an der grünen LED ersichtlich.

Hinweis:

Bei der Dimensionierung der anzuschliessenden Geräte, ist die maximale Abgabeleistung des DSSD zu beachten.

Technische Daten Typ DSSD 24-16

- | | |
|----------------------|-----------------------|
| Nennspannung: | • AC 230 V 50 / 60 Hz |
| Funktionsbereich: | • AC 198...264 V |
| Dimensionierung: | • Netz 16 VA |
| Ausgangsspannung: | • AC 24 V |
| Abgabeleistung: | • 6 VA max. |
| Schutzklasse: | • II (schutzisoliert) |
| Schutzart: | • IP 42 |
| Umgebungstemperatur: | • -20 bis + 50°C |
| Lagertemperatur: | • -40 bis + 80°C |

- | | |
|------------|--|
| Anschluss: | • Netz Schraubklemmen N / L, 2 × 2,5 mm ² |
| | • Antriebe max. 3 Geräte anschliessbar |
| | • A / B / C / D Schraub/Steckklemmen, 4 × 1,5 mm ² |
| | • Steuergeräte Schraubklemmen, 7 × 2,5 mm ² |
| | • ZTH / PC Tool RJ12 Steckanschluss, spezial Kabel (nicht im Lieferumfang) |

- | | |
|--------------------|--|
| Kabeleinführungen: | • Netz Gummitülle, im Lieferumfang |
| | • Antriebe 1 und 2: mit beiliegenden Gummitüllen und Zugentlastungen |
| | • Steuergeräte mit PG11 (bauseits) |

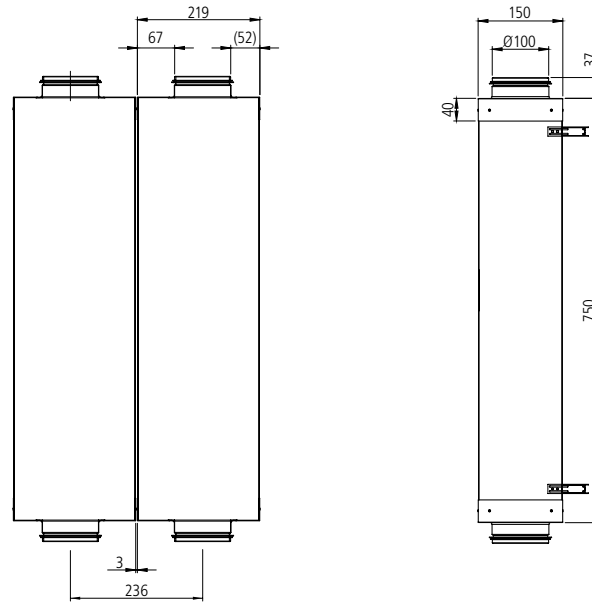
DCM-U Wohnungslüftungsbox DN100

Zusatzschalldämpfer

DCM-USD100

Artikel-Nr. 8381

Baulänge 750 mm

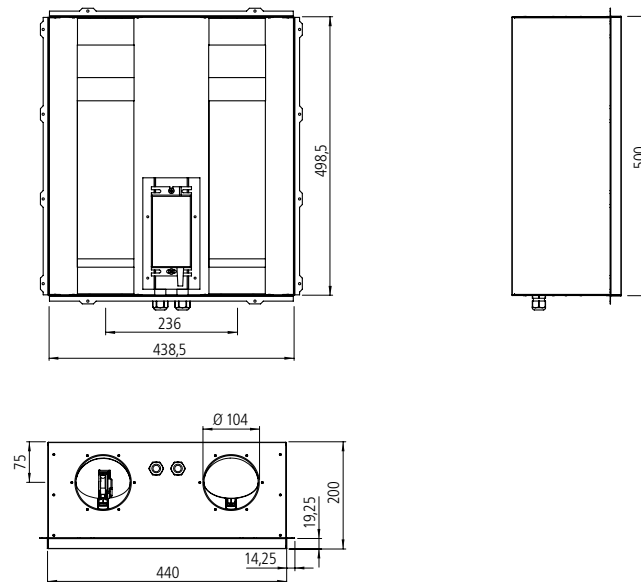


DCM Wohnungslüftungsbox

DCM-UW100

Artikel-Nr. 8380

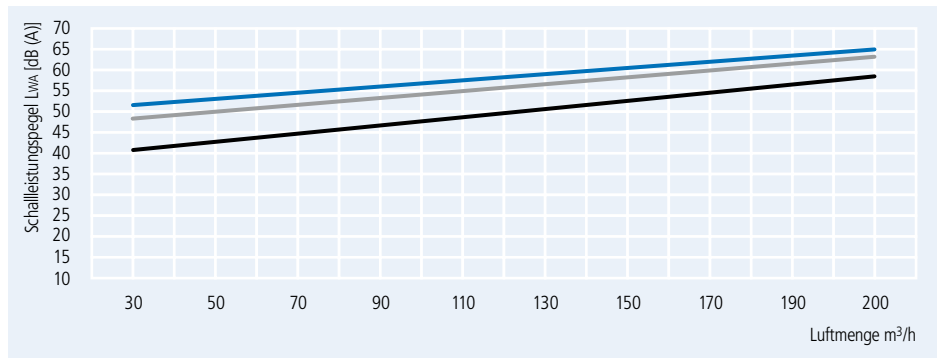
DN 100, inklusive Zu- und
Abluft-VAV CMV-100-MP



Strömungsrauschen & Druckverlust

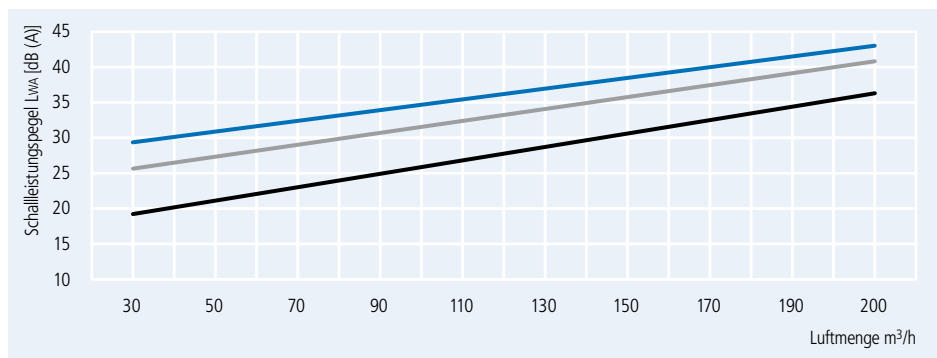
Strömungsrauschen ohne Schalldämpfer

- Δp 100 Pa —
- Δp 200 Pa —
- Δp 300 Pa —

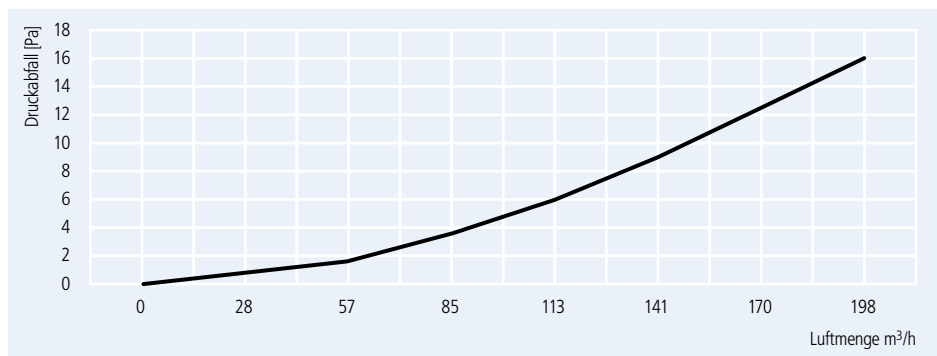


Strömungsrauschen mit Schalldämpfer

- Δp 100 Pa —
- Δp 200 Pa —
- Δp 300 Pa —



Druckverlust bei geöffneter Klappe



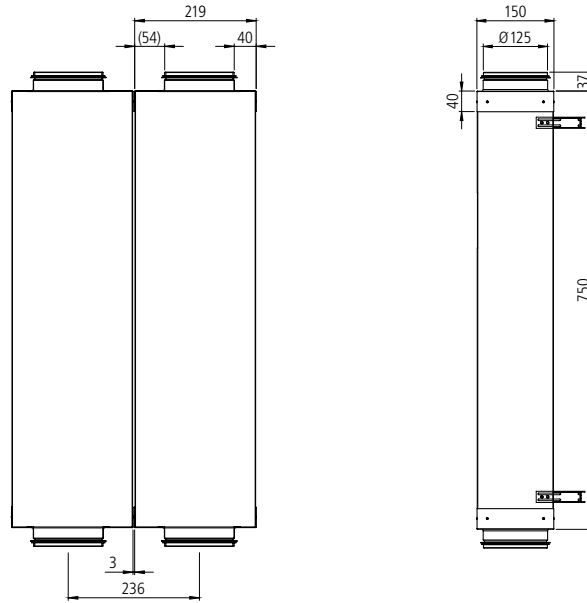
DCM-U Wohnungslüftungsbox DN125

Zusatzschalldämpfer

DCM-USD125

Artikel-Nr. 8383

Baulänge 750 mm

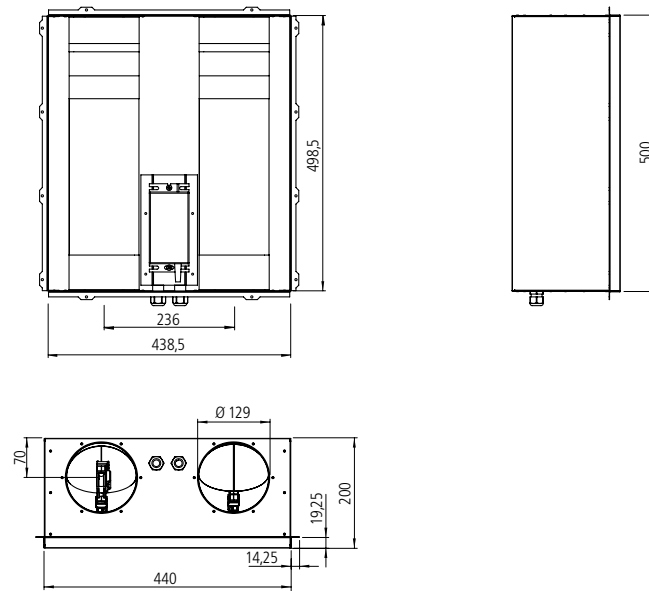


DCM Wohnungslüftungsbox

DCM-UW125

Artikel-Nr. 8382

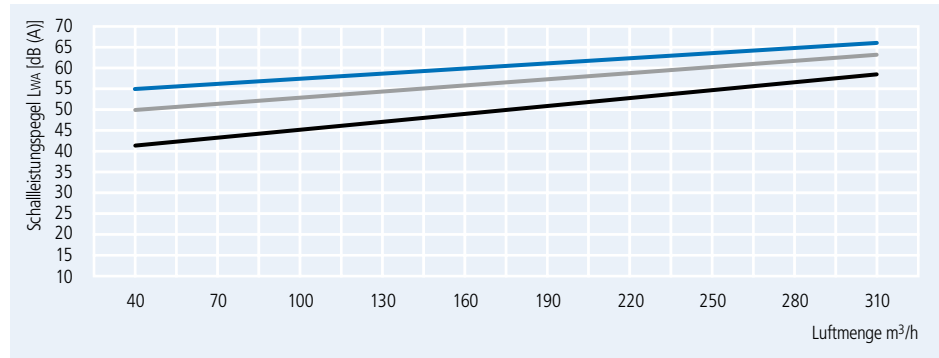
DN 125, inklusive Zu- und
Abluft-VAV CMV-125-MP



Strömungsrauschen & Druckverlust

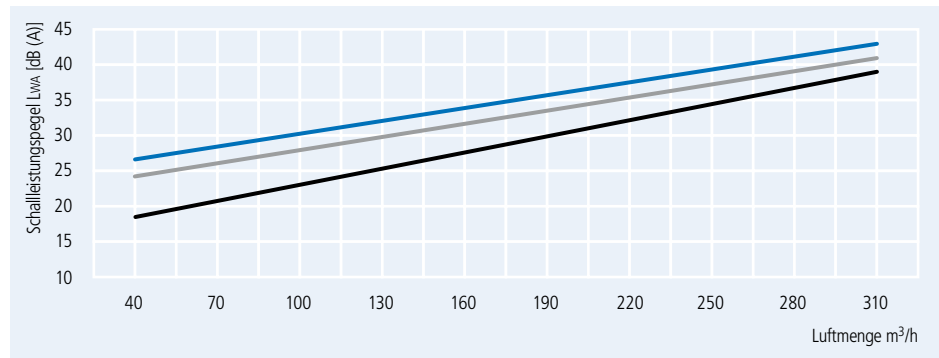
Strömungsrauschen ohne Schalldämpfer

- Δp 100 Pa —
- Δp 200 Pa —
- Δp 300 Pa —

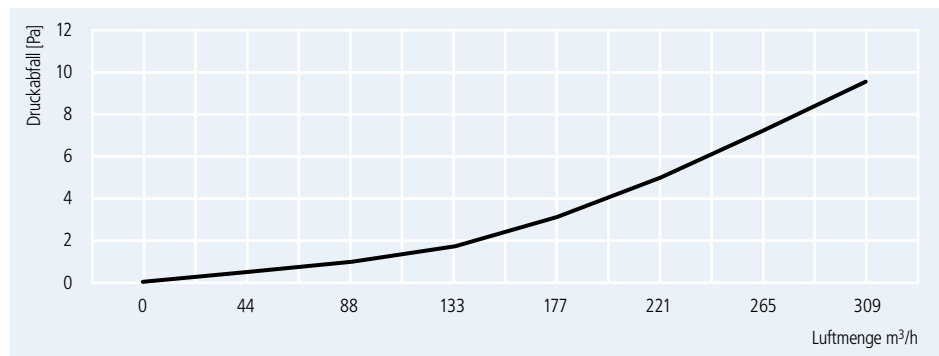


Strömungsrauschen mit Schalldämpfer

- Δp 100 Pa —
- Δp 200 Pa —
- Δp 300 Pa —



Druckverlust bei geöffneter Klappe



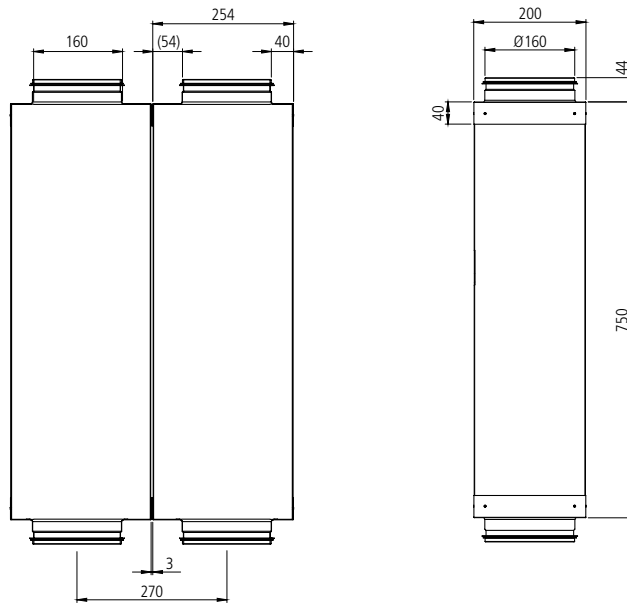
DCM-U Wohnungslüftungsbox DN160

Zusatzschalldämpfer

DCM-USD160

Artikel-Nr. 8385

Baulänge 750 mm

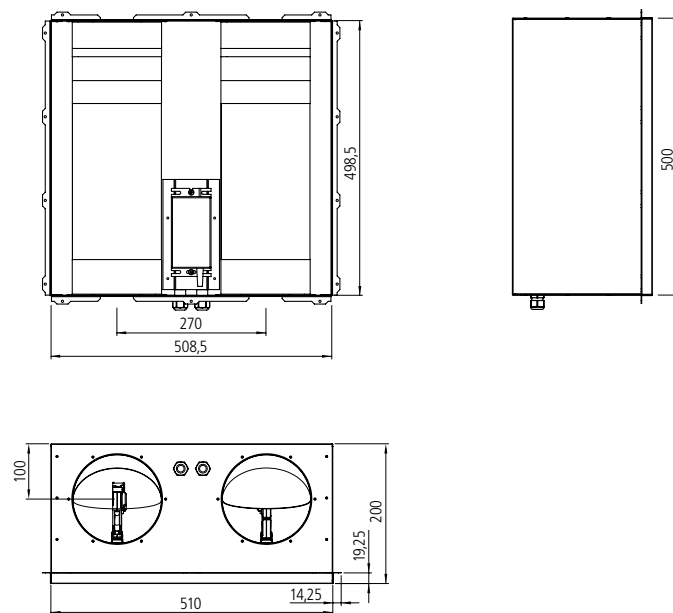


Wohnungslüftungsbox

DCM-UW160

Artikel-Nr. 8384

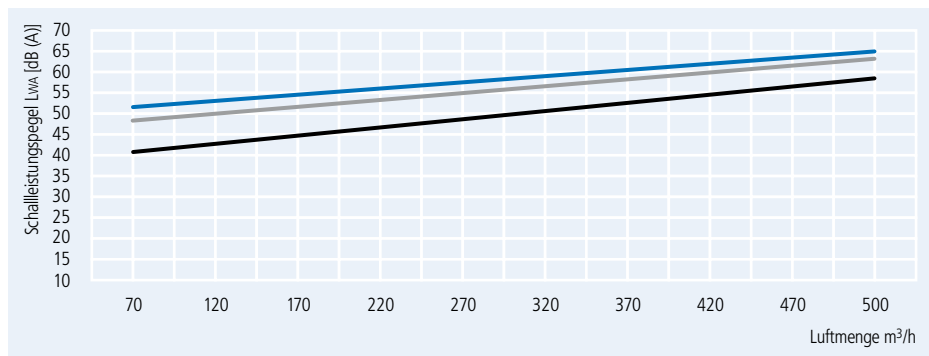
DN 160, inklusive Zu- und
Abluft-VAV CMV-160-MP



Strömungsrauschen & Druckverlust

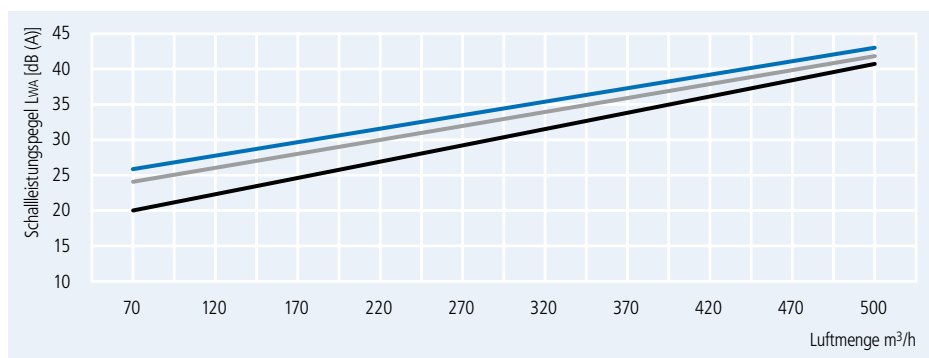
Strömungsrauschen ohne Schalldämpfer

- Δp 100 Pa —
- Δp 200 Pa —
- Δp 300 Pa —

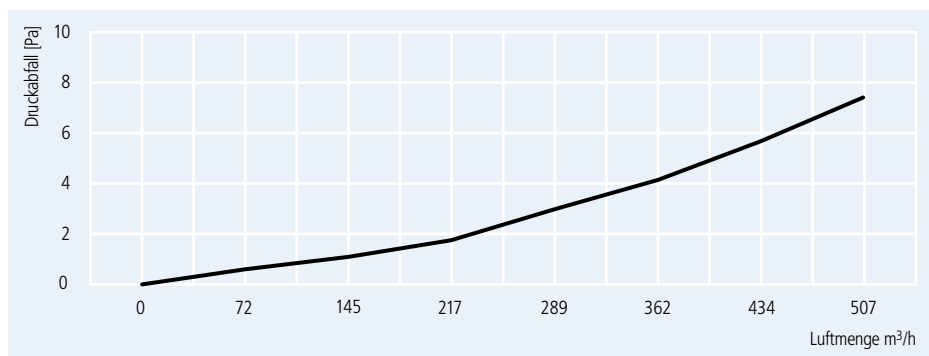


Strömungsrauschen mit Schalldämpfer

- Δp 100 Pa —
- Δp 200 Pa —
- Δp 300 Pa —



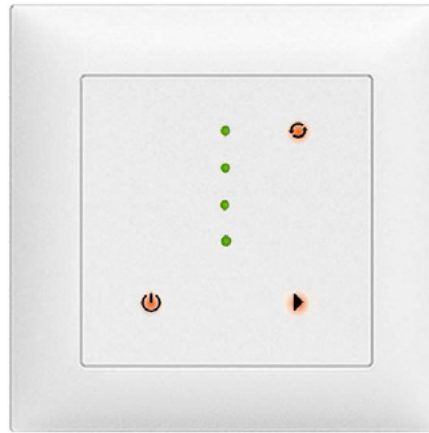
Druckverlust bei geöffneter Klappe



Bedienelement STT

Stufentaster STT

Artikel-Nr. **8458**
externes Steuergeräte für
Unterputzmontagen,
zu ALB-R Lüftungsbox,
Feller Edizio-Design



Reglervariante 1

- über voreingestellte Volumenströme
- Vmin / Vmid / Vmax einstellbar
- CO₂ oder VOC Regeleingang
- 3 oder 4 Stufen Betrieb (0-10 oder 2-10V)
- Partymodus (einstellbar)

Funktionen

- Stellgeber und Regler für Raumlüftungen mit Touch-Bedienfeld
- Im Feller EDIZIOdue Design
- Handbetrieb für 4 Stufen: Aus, Minimum, 1. Stufe, 2. Stufe, Maximum
- Automatikbetrieb: Der Regler schaltet die Lüftung gemäss Sensorkurve. Die Sensorkurve kann über Parameter angepasst werden.
- Passwort geschützte Steuerungsparameter
- Automatische Rückstellung der Stufe Maximum.
- Sperrbetrieb kann durch setzen der Drahtbrücke freigeschaltet werden. Per Default ist der Sperrbetrieb nicht aktiv.
- Ein 0 – 10 VDC Steuerausgang zum Steuern der Lüftung
- Ein 0 – 10 VDC Eingang zur Messung von CO₂- oder Luftqualitätssensoren

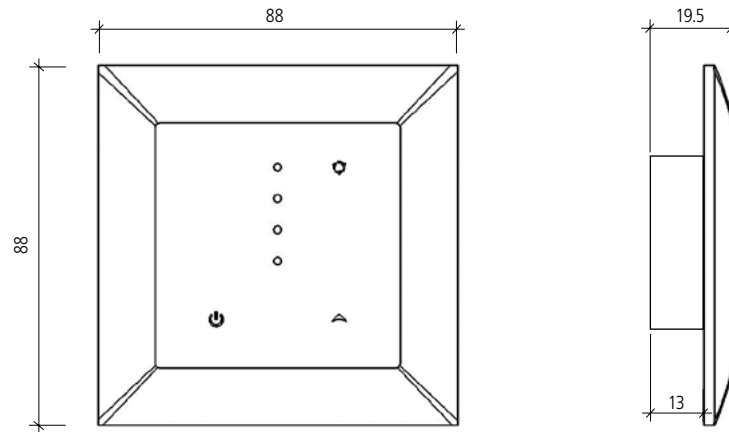
Anwendungen

Steuerung von Lüftungsanlagen für den Komfort- sowie Industriebereich

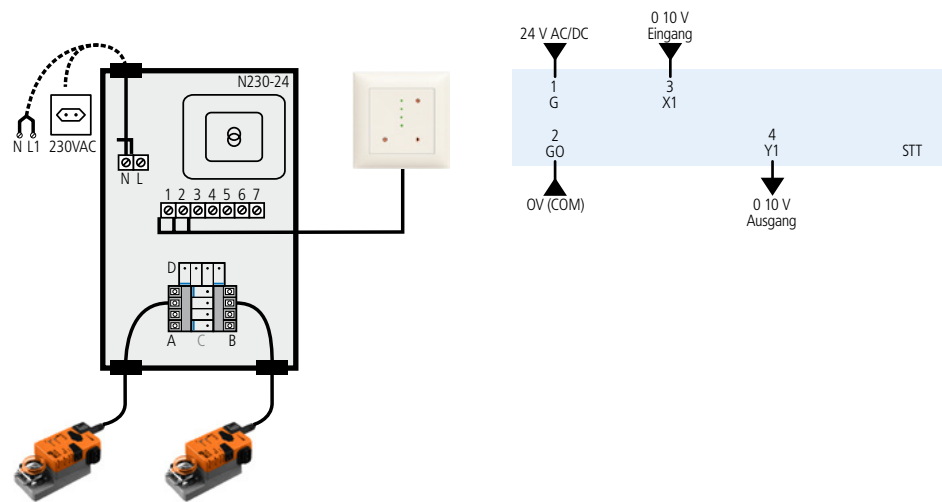
Allgemeine Beschreibungen

Der MZ3-V11 ist ein mikroprozessor-gesteuerter Präzisionsstellgeber und Proportional-Regler mit Touch-Bedienfeldvorkonfiguriert. Mittels Benutzer- und Konfigurationsparametern kann das Gerät für einen Grossteil der Komfortlüftungsanwendungen verwendet werden. Das Gerät ist gemäss beiliegender Dokumentation Einstellungen wie Schaltschwellen und Lüftungsstärke pro Stufe sind einstellbar. Zur Konfiguration dient das Programmiergerät OPA-S. Dieses kann auch zur Anzeige der Messwerte verwendet werden.

Bedienelement STT



Anschlusschma



- G0 Speisespannung 0, -24 VDC, Intern verbunden mit Messnull
- G Speisespannung 24 VAC, +24 VDC
- X1 Eingang von CO₂-Fühler 0 – 10VDC
- Y1 Analoger Ausgang 0 – 10VDC

Bedienelement STLEDB

Stufentaster STLEDB

Artikel-Nr. **8469**
externes Steuergeräte für
Unterputzmontagen,
zu ALB-R Lüftungsbox,
Feller Edizio-Design



Reglervariante 1

- über voreingestellte Volumenströme
- Vmin / Vmid / Vmax einstellbar
- CO₂ oder VOC Regeleingang
- 3 oder 4 Stufen Betrieb (0-10 oder 2-10 V)
- Partymodus (einstellbar)

Funktionen

- Stellgeber und Regler für Raumlüftungen mit Touch-Bedienfeld
- Im Feller EDIZIOdue Design
- Handbetrieb für 4 Stufen: Aus, Minimum, 1. Stufe, 2. Stufe, Maximum
- Automatikbetrieb: Der Regler schaltet die Lüftung gemäss Sensorkurve. Die Sensorkurve kann über Parameter angepasst werden.
- Passwort geschützte Steuerungsparameter
- Automatische Rückstellung der Stufe Maximum.
- Sperrbetrieb kann durch setzen der Drahtbrücke freigeschaltet werden. Per Default ist der Sperrbetrieb nicht aktiv.
- Ein 0 – 10 VDC Steuerausgang zum Steuern der Lüftung
- Ein 0 – 10 VDC Eingang zur Messung von CO₂- oder Luftqualitätssensoren

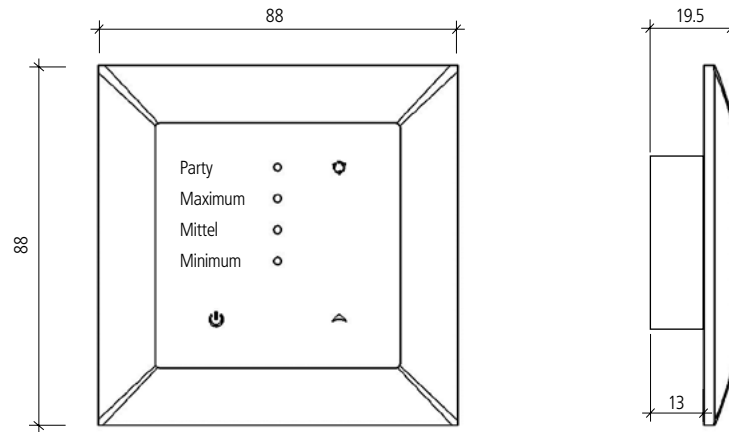
Anwendungen

Steuerung von Lüftungsanlagen für den Komfort- sowie Industriebereich

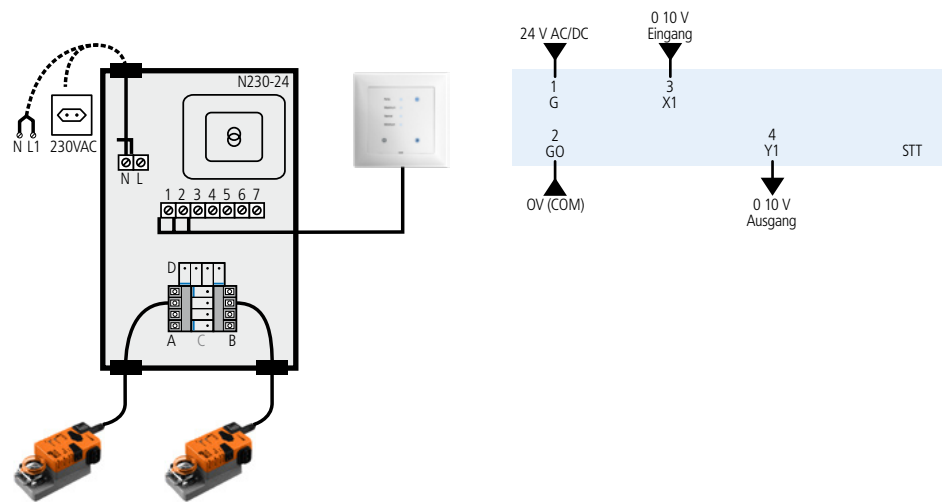
Allgemeine Beschreibungen

Der MZ3-V11 ist ein mikroprozessor-gesteuerter Präzisionsstellgeber und Proportional-Regler mit Touch-Bedienfeldvorkonfiguriert. Mittels Benutzer- und Konfigurationsparametern kann das Gerät für einen Grossteil der Komfortlüftungsanwendungen verwendet werden. Das Gerät ist gemäss beiliegender Dokumentation Einstellungen wie Schaltschwellen und Lüftungsstärke pro Stufe sind einstellbar. Zur Konfiguration dient das Programmiergerät OPA-S. Dieses kann auch zur Anzeige der Messwerte verwendet werden.

Bedienelement STLEDB



Anschlusschema



- | | | |
|------|-------------------------------------|---|
| • G0 | Speisespannung | 0, -24 VDC, Intern verbunden mit Messnull |
| • G | Speisespannung | 24 VAC, +24 VDC |
| • X1 | Eingang von CO ₂ -Fühler | 0 – 10VDC |
| • Y1 | Analoger Ausgang | 0 – 10VDC |

Bedienelement FBT1

Fernbedientableau FBT1

Artikel-Nr. **8453**

Externes Steuergeräte für
Unterputzmontagen,
zu ALB-R Lüftungsbox,
(Betriebs- und Montageanleitung
auf Anfrage)



Reglervariante 2

- Manuell Ein/Aus
- Ferienbetrieb (zyklische Schaltperioden)
- Manuell Stufenlos
- Programmierbare Zeitschaltuhr mit Wochenprogramm
- Partyschaltung/Sturmlüftung (maximale Betriebsstufe Nachlaufzeit einstellbar)

Funktionen

- Stellgeber für Raumlüftungen mit Zeitschaltuhr
- Bis zu zwei modulierende Ausgänge für 0–10 VDC mit einer Auflösung von 10 mV.
- Ein externer Schaltkontakteingang zur Abluftsteuerung
- Party Aktivierung mit automatischer Rücksetzung
- Abwesenheitsbetriebsart mit wählbarer Lüftungslaufzeit und Stärke
- Wählbare Stufenregelung
- Passwort geschützte Steuerungsparameter
- Blaue Hintergrundbeleuchtung
- Zeitschaltuhr mit bis zu 12 Schaltzeiten

Anwendungen

Steuerung von Lüftungsanlagen für den Komfort- sowie Industriebereich

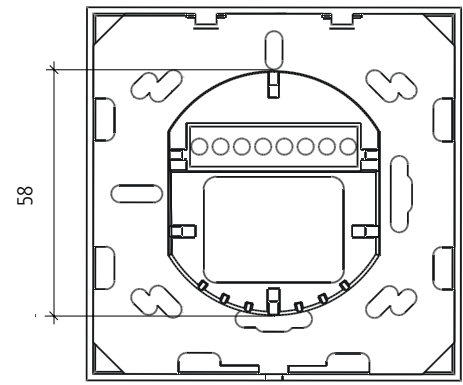
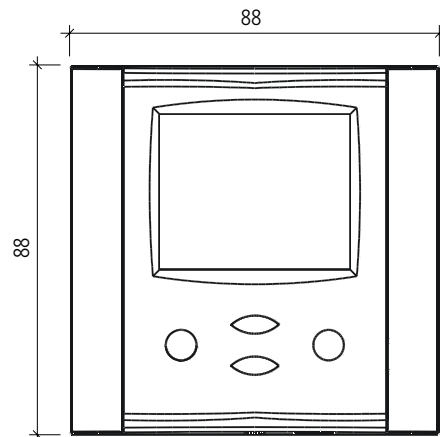
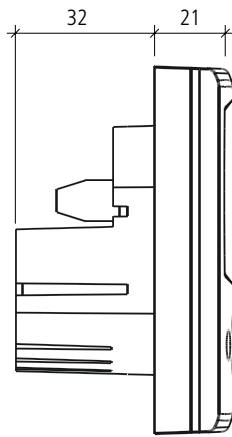
Allgemeine Beschreibungen

Das FBT1 ist ein Mikroprozessor gesteuerter Präzisionsstellgeber mit Zeitschaltuhr. Mittels Benutzer- und Konfigurations-Parameter kann der Stellgeber für einen Grossteil der Lüftungsanwendungen verwendet werden. Das FBT1 kann mit dem Standard Bedienterminal konfiguriert und bedient werden. Es sind keine weiteren Hilfsmittel erforderlich.

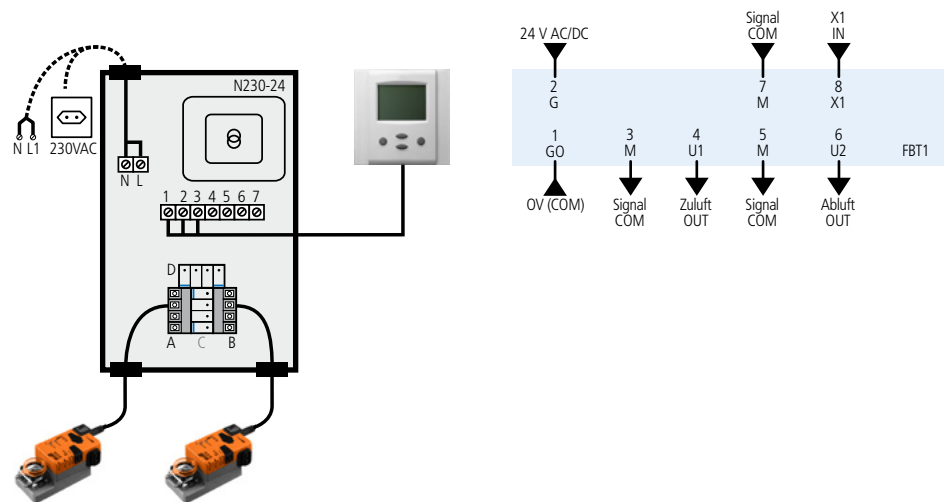
Auswahl von Antrieben

Der Stellgeber funktioniert für alle Antriebe mit einem Eingangssignal 0–10 oder 2–10 VDC.

Bedienelement FBT1



Anschlusschema



- G0 Speisespannung
- G Speisespannung
- M Messnull
- X1 Eingang für Abluftscharter
- U1 Analoger Ausgang Zuluft
- U2 Analoger Ausgang Abluft

0V, -24VDC, Intern verbunden mit Messnull
 24 VAC, +24 VDC
 gemeinsames 0 Potenzial für analoge Ein-/Ausgänge.
 Passiv
 0–10VDC
 0–10VDC

Bedienelement FBT-Touch

Fernbedientableau FBT

Artikel-Nr. **8451**

Externes Steuergeräte für
Unterputzmontagen,
zu ALB-R Lüftungsbox,
mit Touchscreen,
(Betriebs- und Montageanleitung
auf Anfrage)



Reglervariante 3

- Manuell Ein/Aus
- Ferienbetrieb (Zyklische Schaltperioden)
- Manuell Stufenlos
- programmierbare Zeitschaltuhr mit Jahresprogramm
- Partyschaltung/Sturmlüftung (maximale Betriebsstufe Nachlaufzeit einstellbar)
- Option: CO₂-Fühler, Feuchte oder Temperaturgesteuert

Funktionen

- Stellgeber für Raumlüftungen mit Zeitschaltuhr
- Bis zu zwei modulierende Ausgänge für 0 – 10 VDC mit einer Auflösung von 10 mV.
- Ein externer Schaltkontakteingang zur Abluftsteuerung
- Party Aktivierung mit automatischer Rücksetzung
- Abwesenheitsbetriebsart mit wählbarer Lüftungslaufzeit und Stärke
- Wählbare Stufenregelung
- Passwort geschützte Steuerungsparameter
- Weiße Hintergrundbeleuchtung
- Zeitschaltuhr mit bis zu 12 Schaltzeiten
- Sollwertregelung
- Handbetrieb

Anwendungen

Steuerung von Lüftungsanlagen für den Komfort- sowie Industriebereich

Allgemeine Beschreibungen

Das FBT-Touch ist ein Mikroprozessor gesteuerter Präzisionsstellgeber mit Zeitschaltuhr. Mittels Benutzer- und Konfigurations-Parameter kann der Stellgeber für einen Grossteil der Lüftungsanwendungen verwendet werden. Das FBT-Touch wird über sein eigenes Touchscreen Display bedient und konfiguriert.

Auswahl von Antrieben

Der Stellgeber funktioniert für alle Antriebe mit einem Eingangssignal 0 – 10 oder 2 – 10 VDC.

Auswahl von Sensoren

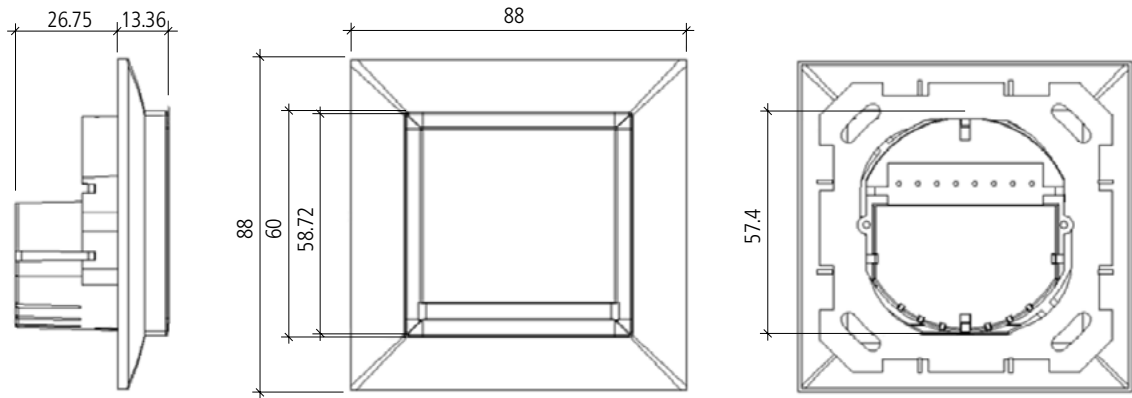
Der Stellgeber funktioniert für alle Sensoren mit einem Eingangssignal 0 – 10 oder 2 – 10 VDC. (Der entsprechende Messbereich muss beachtet werden.)

Temperatur: 0 bis 50°C = 0 – 10 VDC oder 2 – 10 VDC

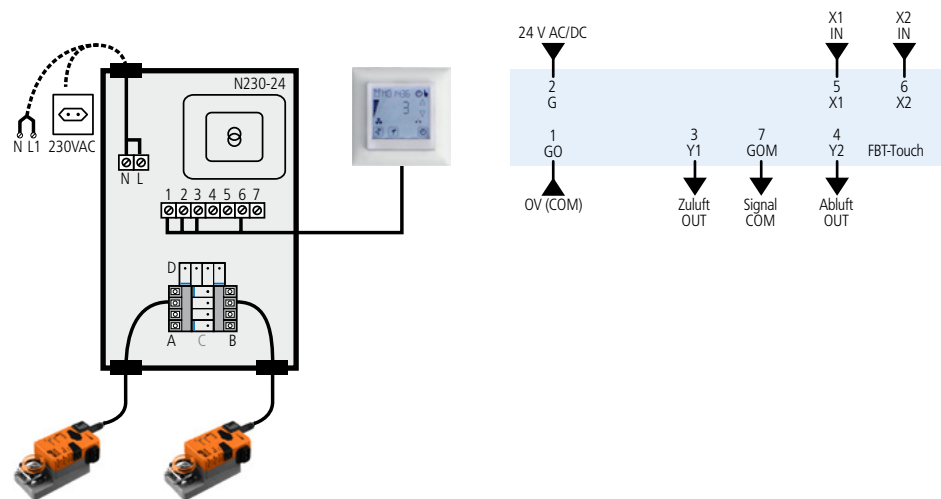
CO₂: 0 bis 2000 ppm = 0 – 10 VDC oder 2 – 10 VDC

Luftfeuchtigkeit: 0 bis 100 % RH = 0 – 10 VDC oder 2 – 10 VDC

Bedienelement FBT-Touch



Anschlusschema



- G0 Speisespannung
- G Speisespannung
- GOM Messnull
- X1 Eingang für Abluftschalter
- X2 Eingang für Sensor
- Y1 Analoger Ausgang Zuluft
- Y2 Analoger Ausgang Abluft

- 0V, -24 VDC, Intern verbunden mit Messnull
- 24 VAC, +24 VDC
- gemeinsames 0 Potenzial für analoge Ein- / Ausgänge.
- Passiv für Schaltkontakt zu GOM
- 0 – 10 VDC
- 0 – 10 VDC
- 0 – 10 VDC

Fühler und Sensoren

Raumtemperaturfühler
SRC-T1
Artikel-Nr. **8464**



- Innentemperaturmessung
- Minimum und Maximum Wertspeicher
- 0 – 10V, 0 – 20 mA oder 2 – 10V, 4 – 20 mA wählbares Messsignal mit Steckbrücke (Jumper)
- Programmierbare alternative Signalbereiche
- Mittelwert Signal wählbar
- Optionales externes Bedienterminal (OPA-S)
- Betriebszustandsanzeige

Kanaltemperaturfühler
SDC-T1
Artikel-Nr. **8463**



- Temperaturmessung für Luftkanäle
- Minimum und maximum Wertspeicher
- 0 – 10V, 0 – 20 mA oder 2 – 10V, 4 – 20 mA wählbares Messsignal mit Steckbrücke (Jumper)
- Programmierbare alternative Signalbereiche
- Mittelwert Signal wählbar
- Optionale integrierte Bedieneinheit (OPC-S) oder externes Bedienterminal (OPA-S)
- Betriebszustandsanzeige

Raumfeuchtigkeitsfühler
SRC-H1
Artikel-Nr. **8462**



- Austauschbare Sensorelemente
- Feuchtemessung für Innenräume
- Minimum und Maximum Wertspeicher
- 0 – 10V, 0 – 20 mA oder 2 – 10V, 4 – 20 mA wählbares Messsignal mit Steckbrücke (Jumper)
- Programmierbare alternative Signalbereiche
- Mittelwert Signal wählbar
- Optionales externes Bedienterminal (OPA-S)
- Betriebszustandsanzeige

Kanalfeuchtefühler
SDC-H1
Artikel-Nr. **8461**



- Austauschbare Sensorelemente
- Feuchtemessung für Luftkanäle
- Minimum und maximum Wertspeicher
- 0 – 10V, 0 – 20 mA oder 2 – 10V, 4 – 20 mA wählbares Messsignal mit Steckbrücke (Jumper)
- Programmierbare alternative Signalbereiche
- Mittelwert Signal wählbar
- Optionale integrierte Bedieneinheit (OPC-S) oder externes Bedienterminal (OPA-S)
- Betriebszustandsanzeige

Fühler und Sensoren

CO₂-Raumfühler
SRC-C1
Artikel-Nr. **8466**



- Messung der CO₂ Gaskonzentration für Innenräume
- Indikation des Messwerts mit 3-Farben LED, Grün, Orange, Rot
- Minimum und Maximum Wertspeicher
- 0 – 10V, 0 – 20 mA oder 2 – 10V, 4 – 20mA wählbares Messsignal mit Steckbrücke (Jumper)
- Programmierbare alternative Signalbereiche. Kann daher als einfacher P-Regler verwendet werden da Unter und Obergrenze des Messsignals einstellbar sind.
- Mittelwert Signal wählbar
- Optionales externes Bedienterminal (OPA-S)
- Betriebszustandsanzeige

CO₂-Kanalfühler
SDC-C1
Artikel-Nr. **8465**



- Messung der CO₂ Gaskonzentration für Luftkanäle
- Indikation des Messwerts mit 3-Farben LED, Grün, Orange, Rot
- Minimum und Maximum Wertspeicher
- 0 – 10V, 0 – 20 mA oder 2 – 10V, 4 – 20 mA wählbares Messsignal mit Steckbrücke (Jumper)
- Programmierbare alternative Signalbereiche. Kann daher als einfacher P-Regler verwendet werden da Unter und Obergrenze des Messsignals einstellbar sind.
- Mittelwert Signal wählbar
- Optionales internes oder externes Bedienterminal (OPC-S oder OPA-S)
- Betriebszustandsanzeige

Luftqualitätssensor
VOC
Artikel-Nr. **8467**



- Messung der Luftqualität
- Ausgang 0 – 10V, 4 – 20 mA oder 0 – 20V

Ausschreibungstext

DCM-U Wohnungslüftungsbox

Kombinierter Zu- und Abluftvolumenstromregler für den Einsatz in der kontrollierten Wohnungslüftung mit zentraler Luftaufbereitungsanlage für Zwischendecken- oder Unterputzausführung. Das Gehäuse ist aus sendzimer verzinktem Stahlblech mit je 2 unten und oben liegenden Anschlussstutzen in den Dimensionen DN 100 mm, DN 125 mm oder DN 160 mm. Das gesamte Gehäuse kann je nach Bedarf in der Zwischendecke montiert oder einbetoniert werden.

Zur Reduzierung des Strömungsgeräusches können wahlweise Rechteckschalldämpfer montiert werden. Im Servicefall können die Volumenstromregler über einen Revisionsdeckel ersetzt bzw. um 180° gedreht werden. Die Volumenstromregler sind in der Standardversion grundsätzlich für drei Volumenströme ausgelegt. Das Netzgerät ist in der Box integriert. Die komplette Einheit ist vorverdrahtet, muss nur noch elektrisch angeschlossen werden.

- Technische Daten: Baugrößen
B × H × T 440 × 500 × 150 mm (DN100)
B × H × T 440 × 500 × 150 mm (DN125)
B × H × T 510 × 500 × 200 mm (DN160)
- Volumenströme: DCMW125 10-220 m³/h
- Volumenstromregler: 2 Stück NW 100/125/160 Volumenstromregler
inklusive Belimo Stellantrieb, CMV-MP (MP-Busfähig)
- Schalldämpfer: wahlweise Rechteck-Absorberschalldämpfer

Reglervariante 1 Stufentaster

Externe Reglereinheit als Stufentaster für den Einbau in ein Feller Edizio Einbaurahmen für die Stufenregelung in 3 oder 4 Stufen. Der Stufentaster ist kombinierbar mit einem externen Sensor (CO₂, VOC, Feuchte oder Temperatur) und kann in zwei Betriebszuständen betrieben werden.

- Variante 1: Vmin / Vmid und Vmax
- Variante 2: Aus / Vmin / Vmid und Vmax, wobei der Vmax-Betrieb nach einer voreingestellten Zeit erkannt und regelt die Volumenströme automatisch wieder in den Normalbetrieb zurückgeschaltet. Ist einer der Sensoren aufgeschaltet, so wird dieser automatisch erkannt.

Reglervariante 2 Fernbedientableau

Ausführung für 3 variable Volumenströme, die Volumenströme sind einstellbar. Das Tableau verfügt über eine Zeitschaltuhr, einen Partybetrieb (Zyklus einstellbar), sowie einen Ferienbetrieb (zyklische Schaltperioden) die nach Bedarf die Volumenströme steuert. Werkseitig ist das Tableau voreingestellt. Das Tableau ist mit einer Hintergrundbeleuchtung ausgestattet und kann in ein Unterputzgehäuse eingebaut werden. Kombinierbar mit Dunstabzug oder mit Bad/WC. (getrennte Zu- und Abluftsteuerung)

Reglervariante 3 Fernbedientableau als Touchscreen

Ausführung in Edizio-Design für 3 variable Volumenströme, die Volumenströme sind einstellbar. Das Tableau verfügt über eine Jahreszeitschaltuhr, einen Partybetrieb (Zyklus einstellbar) sowie einen Ferienbetrieb (zyklische Schaltperioden) die nach Bedarf die Volumenströme steuert. Werkseitig ist das Tableau voreingestellt. Das Tableau ist mit einer Hintergrundbeleuchtung ausgestattet und kann in ein Unterputzgehäuse eingebaut werden. Zusätzlich kann der Regler mit einem CO₂, Feuchte oder Temperaturfühler ausgestattet werden. Kombinierbar mit Dunstabzug oder mit Bad/WC. (getrennte Zu- und Abluftsteuerung)

Fühler und Sensoren

siehe Seite 20 – 21

Bestellblatt DCM-U

Kundenadresse:	<input type="checkbox"/> Bestellung <input type="checkbox"/> Anfrage
	Datum:
Objekt:	Sachbearbeiter/Telefon:
Lieferadresse:	E-Mail:
	Projektleiter/Telefon:
Liefertermin:	Monteur/Telefon:

Position	Anzahl	A	B	C	D	E	F	G	Vmin	Vmid	Vmax

Bestellinformation:

