

Multiverteiler

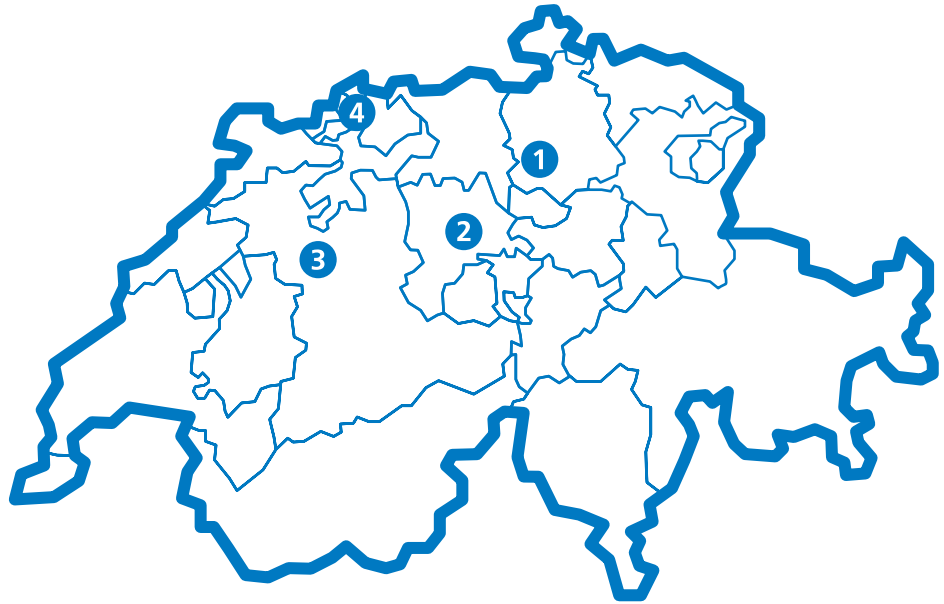
Technischer Katalog 2022

Inhaltsverzeichnis

Dresohn Standorte	3
Multiverteilsystem	4
Multiverteiler MV125	5
Multiverteiler MV125-160	6
Multiverteiler MV125-400	7
Multiverteiler MV160	8
Multiverteiler MV160-160	9
Multiverteiler MV160-400	10

Dresohn Standorte

Standorte Schweiz



Adressen

1 Dresohn AG
Im Grindel 39
CH-8932 Mettmenstetten

Tel.: +41 43 466 77 99
info@dresohn.ch

2 Dresohn Innerschweiz AG
Meierhofstrasse 4
CH-6032 Emmen

Tel.: +41 41 260 05 15
luzern@dresohn.ch

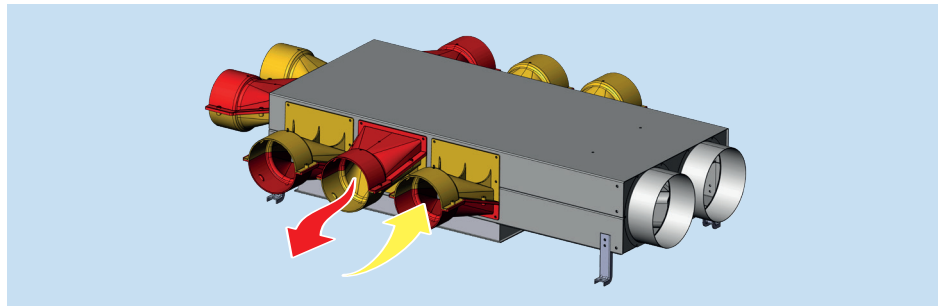
3 Dresohn Bern AG
Wylerringstrasse 34
CH-3014 Bern

Tel.: +41 31 332 13 82
bern@dresohn.ch

4 Dresohn Basel AG
Hochbergerstrasse 15
CH-4057 Basel

Tel.: +41 61 631 22 88
basel@dresohn.ch

Multiverteilsystem

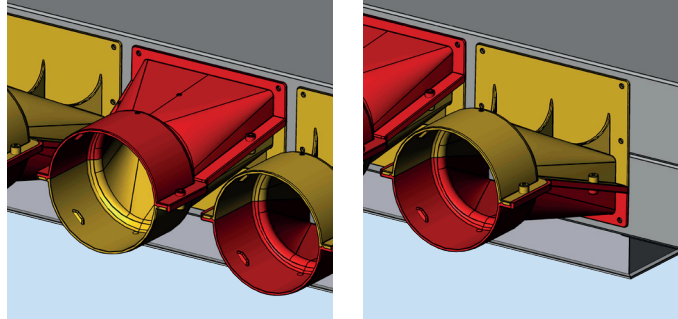


Verteilersystem Äusserst universelles Luftverteilsystem für die Komfortlüftung, durch das die Installation der Luftleitungen mit geringerem Installations- und Kostenaufwand realisierbar werden.

Multiverteiler Die Multiverteiler werden zwischen die Armierungen eingelegt, die Montagefüsse in Edelstahl mit kleiner Auflagefläche sind bereits vormontiert.

Vielzahl von Variationsmöglichkeiten An den Multiverteiler können einseitig bis sechs, beidseitig bis zwölf Standardkombinationen und zusätzlich an der Stirnseite 2 Stutzen angeschlossen werden. Die Anschlüsse sind je nach Anforderung als Zu- oder Abluftstutzen frei wählbar.

Anschlussstutzen Die farblich markierten Anschlussstutzen bezeichnen jeweils die Anschlussvariante.



Multiverteiler MV125

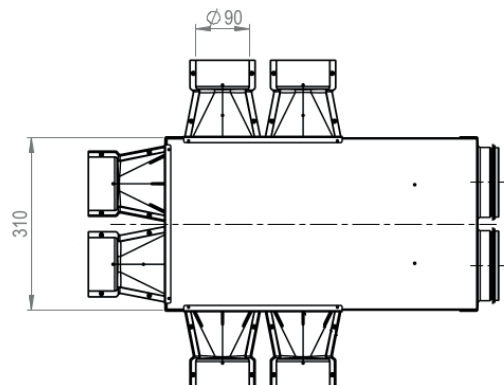
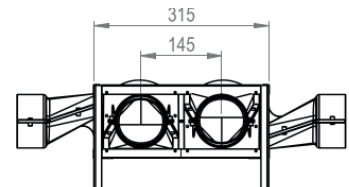
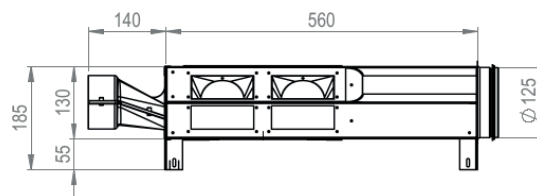
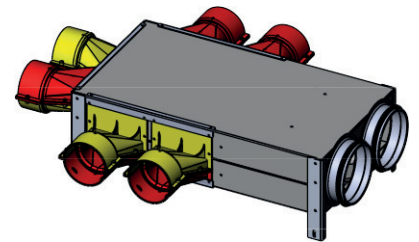
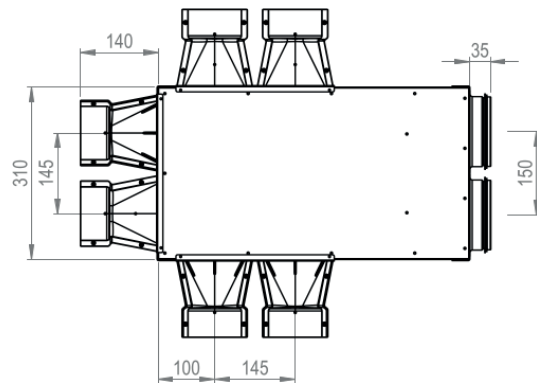
Multiverteiler MV125
Artikel-Nr. 31054

Multiverteiler MV-125 (ohne Revisionsöffnung) wird zwischen die Armierungen eingelegt.

Die rostfreien Montagefüße sind bereits vormontiert. Die Anschlussstutzen sind DN125 und die Schlauchanschlüsse sind in der Dimension DN90 oder DN110. Den MV125 gibt es mit 4-14 Schlauchanschlüssen. Der Multiverteiler kann individuell mit unserem Bestellblatt konfiguriert werden.

Material: Gehäuse aus sendzimir verzinktem Blech, Anschlussstutzen aus 2-farbigem Kunststoff.

Masszeichnungen für den Anschluss von sechs Schläuchen



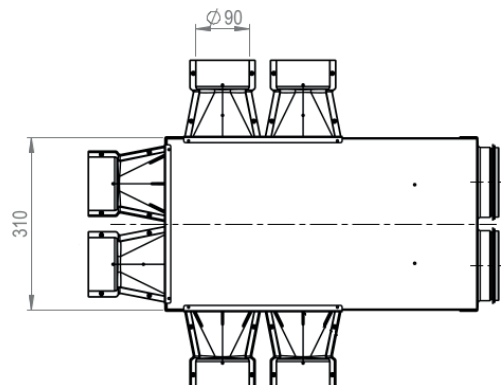
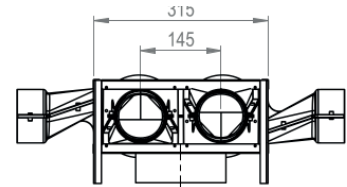
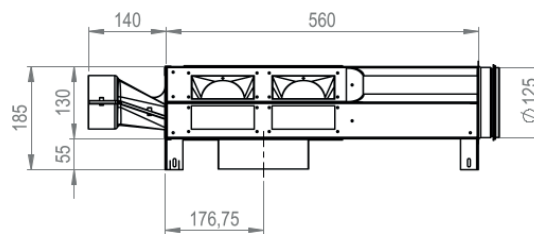
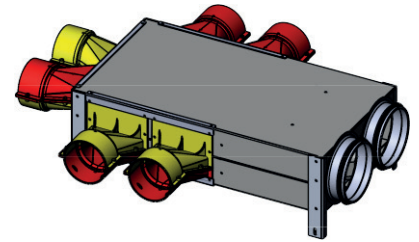
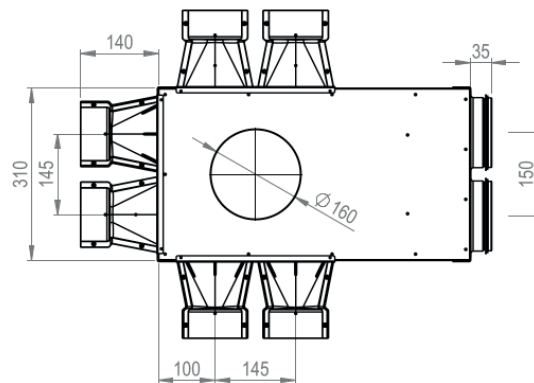
Multiverteiler MV125-160

Multiverteiler MV125-160
Artikel-Nr. 31052

Multiverteiler MV125-160 mit runder Revisionsöffnung DN160 wird zwischen die Armierungen eingelegt. Die rostfreien Montagefüsse sind bereits vormontiert. Die Anschlussstutzen sind DN125 und die Schlauchanschlüsse sind in der Dimension DN90 oder DN110. Den MV125-160 gibt es mit 4-14 Schlauchanschlüssen. Der Multiverteiler kann individuell mit unserem Bestellblatt konfiguriert werden.

Material: Gehäuse aus sendzimer verzinktem Blech, Anschlussstutzen aus 2-farbigem Kunststoff.

Masszeichnungen für den Anschluss von sechs Schläuchen



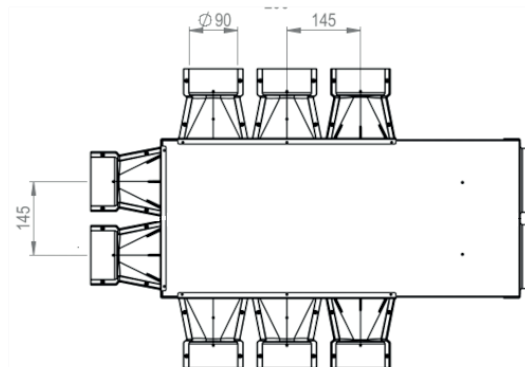
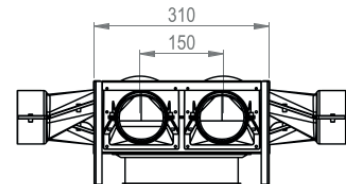
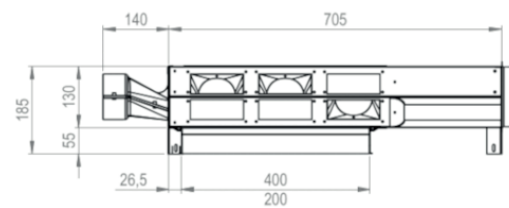
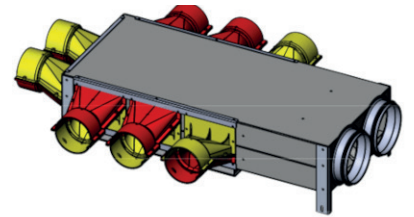
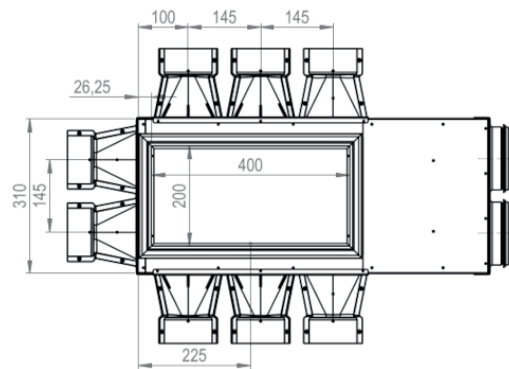
Multiverteiler MV125-400

Multiverteiler MV125-400
Artikel-Nr. 31050

Multiverteiler MV125-400 mit eckiger Revisionsöffnung 400x200 wird zwischen die Armierungen eingelegt. Die rostfreien Montagefüsse sind bereits vormontiert. Die Anschlussstutzen sind DN125 und die Schlauchanschlüsse sind in der Dimension DN90 oder DN110. Den MV125-400 gibt es mit 8-14 Schlauchanschlüssen. Der Multiverteiler kann individuell mit unserem Bestellblatt konfiguriert werden.

Material: Gehäuse aus sendzimer verzinktem Blech, Anschlussstutzen aus 2-farbigem Kunststoff.

Masszeichnungen für den Anschluss von acht Schläuchen



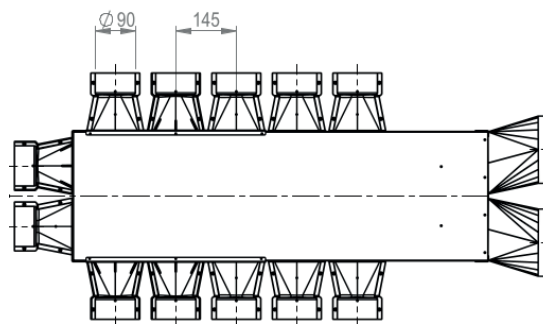
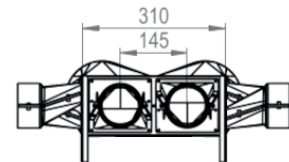
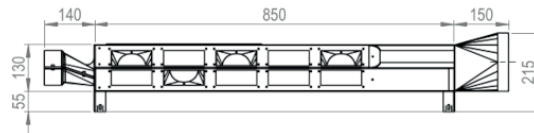
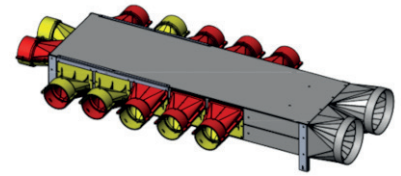
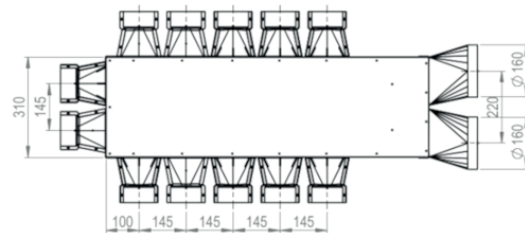
Multiverteiler MV160

Multiverteiler MV160
Artikel-Nr. 31057

Multiverteiler MV160 (ohne Revisionsöffnung) wird zwischen die Armierungen eingelegt. Die rostfreien Montagefüsse sind bereits vormontiert. Die Anschlussstutzen sind DN160 und die Schlauchanschlüsse sind in der Dimension DN90 oder DN110. Den MV160-160 gibt es mit 8-16 Schlauchanschlüssen. Der Multiverteiler kann individuell mit unserem Bestellblatt konfiguriert werden.

Material: Gehäuse aus sendzimer verzinktem Blech, Anschlussstutzen aus 2-farbigem Kunststoff.

Masszeichnungen für den Anschluss von zwölf Schläuchen



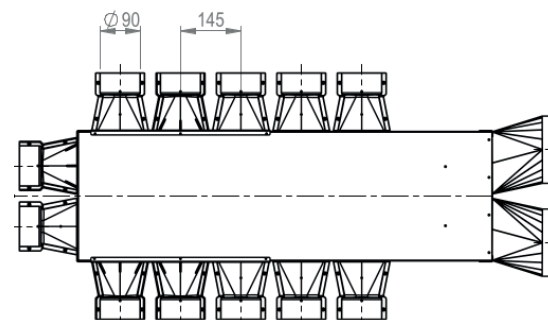
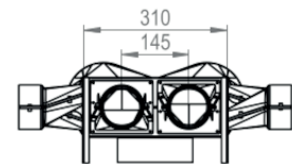
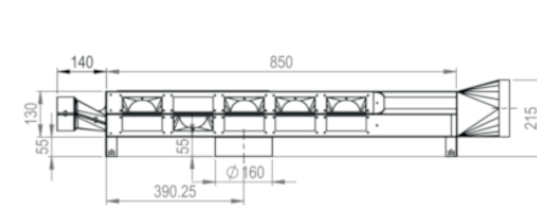
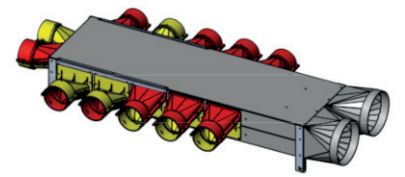
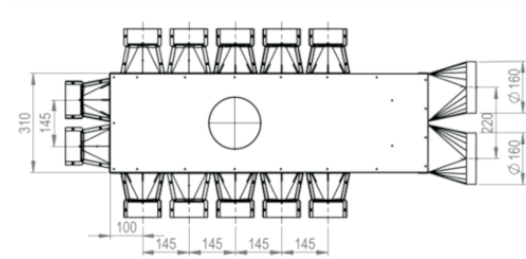
Multiverteiler MV160-160

Multiverteiler MV160-160
Artikel-Nr. 31058

Multiverteiler MV160-160 mit runder Revisionsöffnung DN160 wird zwischen die Armierungen eingelegt. Die rostfreien Montagefüsse sind bereits vormontiert. Die Anschlussstutzen sind DN160 und die Schlauchanschlüsse sind in der Dimension DN90 oder DN110. Den MV160-160 gibt es mit 8-16 Schlauchanschlüssen. Der Multiverteiler kann individuell mit unserem Bestellblatt konfiguriert werden

Material: Gehäuse aus sendzimer verzinktem Blech, Anschlussstutzen aus 2-farbigem Kunststoff.

Masszeichnungen für den Anschluss von zwölf Schläuchen



Multiverteiler MV160-400

Multiverteiler MV160-400
Artikel-Nr. 31056

Multiverteiler MV160-400 mit eckiger Revisionsöffnung 400x200 wird zwischen die Armierungen eingelegt. Die rostfreien Montagefüsse sind bereits vormontiert. Die Anschlussstutzen sind DN160 und die Schlauchanschlüsse sind in der Dimension DN90 oder DN110. Den MV160-400 gibt es mit 8-16 Schlauchanschlüssen. Der Multiverteiler kann individuell mit unserem Bestellblatt konfiguriert werden.

Material: Gehäuse aus sendzimer verzinktem Blech, Anschlussstutzen aus 2-farbigem Kunststoff.

Masszeichnungen für den Anschluss von zwölf Schläuchen

