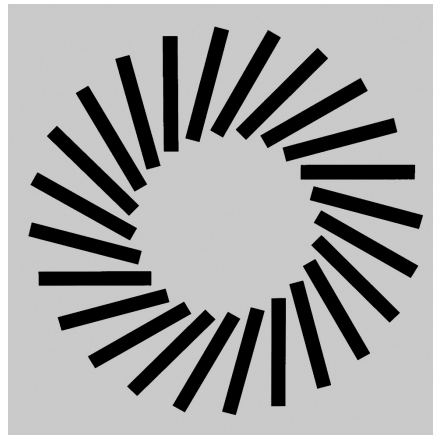


Drallauslass Typ DF-RO



DF-RO, Drallauslass mit verstellbaren Lamellen

Produktbeschreibung

Drallauslass mit verstellbaren Lamellen, Typ DF-RO, Grösse ____, Abmessung der Platte __ × __ mm. Besitzt einen seitlichen Anschlusskasten aus verzinktem Stahlblech sowie eine Drosselklappe an dessen Eingangsstutzen. Vollständig aus Stahlblech gefertigt. RAL-Farbausführung auf Wunsch. Empfohlene Einbauhöhe zwischen 2,5 und 3,5 m.

Weitere Typen

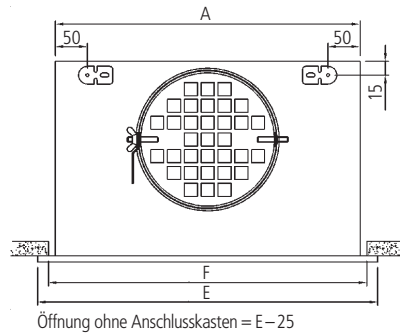
- DFRO-Q** In einer Platte (623 × 623 mm) integrierter Drallauslass für den Einbau in Rasterdecken (bis Grösse 32).
- DFRO-E** In einer Platte integrierter Drallauslass für den Einbau in Gipskartondecken.
- DFRO-C** In einer Rundplatte integrierter Drallauslass. Nicht verfügbar in den Grössen 36 und 40.

Befestigung

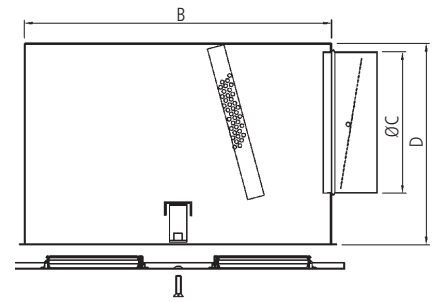
- PQ-RE** Innen nicht isolierter seitlicher Anschlusskasten für quadratische Platten, mit Drosselklappe sowie über die Zwischendecke zugänglich.
- PQA-RE** Innen isolierter seitlicher Anschlusskasten für quadratische Platten, mit Drosselklappe sowie über die Zwischendecke zugänglich.
- PQ-RL** Innen nicht isolierter seitlicher Anschlusskasten für quadratische Platten, mit Drosselklappe sowie vom Raum aus zugänglich.
- PQA-RL** Innen isolierter seitlicher Anschlusskasten für quadratische Platten, mit Drosselklappe sowie vom Raum aus zugänglich.
- PC-RL** Innen nicht isolierter seitlicher Anschlusskasten für Rundplatten, mit Drosselklappe sowie vom Raum aus zugänglich.
- PCA-RL** Innen isolierter seitlicher Anschlusskasten für Rundplatten, mit Drosselklappe sowie vom Raum aus zugänglich.
- RM** Für den Motorantrieb ausgelegte Drosselklappe.
- PM** Mit Montagebrücke. Für die Installation des Drallauslasses ohne Anschlusskasten in Gipskartondecken, empfohlen für Abluft oder als Zierelement.

Allgemeine Abmessung

Einheit in mm



Öffnung ohne Anschlusskasten = E - 25



Grösse	A	B	C	D	E	F
12	288	270	159	250	294	290
16	388	370	199	300	394	390
20	488	470	199	300	494	490
24 / 32	588	570	249	350	594	590
36	616	598	249	350	623	618
40	663	645	2 x 199	350	670	665
40	663	645	oval 314	350	670	665
48	788	770	314	410	794	790

Auswahltabelle

Grösse	Q (m ³ /h)	L _{WA} [dB(A)]	ΔP _t (Pa)	B (m)
12	140	24	15	1,2
	190	32	26	1,7
	240	40	43	3,0
16	210	24	9	1,5
	270	32	15	2,7
	360	40	26	3,6
20	300	24	10	2,5
	390	32	18	3,5
	510	40	30	4,3
24	400	24	9	3,2
	530	32	16	4,2
	690	40	27	5,5
32	470	24	10	3,0
	610	32	17	4,1
	790	40	29	4,8
36	490	24	11	3,0
	640	32	18	4,0
	830	40	31	5,0
40	600	24	10	3,2
	790	32	18	4,3
	1030	40	30	5,0
48	730	24	10	3,7
	950	32	17	4,5
	1240	40	29	5,4

Symbole

Q (m³/h): Volumenstrom

L_{WA} [dB(A)]: Schallleistungspegel

ΔP_t (Pa): Druckverlust

B (m): Abstand zwischen den Achsen von Luftauslässen für eine maximale Strömungsgeschwindigkeit im Aufenthaltsbereich von 0,25 m/s, eine Installationshöhe von 2,7 m und ΔT = 0 °C.