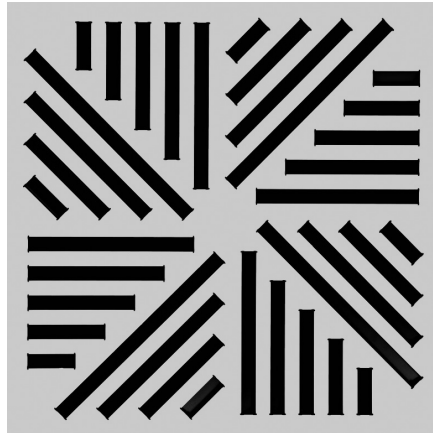


Drallauslass Typ DF-RQ



DF-RQ, Drallauslass mit verstellbaren Luftleitelementen

Produktbeschreibung

Drallauslass mit verstellbaren Luftleitelementen, Typ DF-RQ, Grösse ____, Abmessung der Platte __ × __ mm. Besitzt einen seitlichen Anschlusskasten aus verzinktem Stahlblech sowie eine Drosselklappe an dessen Eingangsstutzen. Vollständig aus Stahlblech gefertigt. RAL-Farbausführung auf Wunsch. Empfohlene Einbauhöhe zwischen 2,5 und 3,5 m.

Weitere Typen

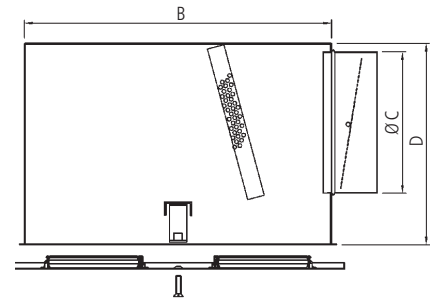
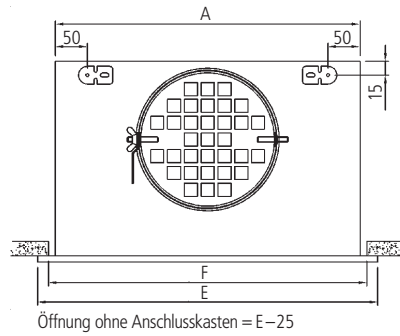
- DFRQ** In einer Platte (623 × 623 mm) integrierter Drallauslass für den Einbau in Rasterdecken (bis Grösse 36).
- DFRQ-E** In einer Platte integrierter Drallauslass für den Einbau in Gipskartondecken.

Befestigung

- PQ-RE** Innen nicht isolierter seitlicher Anschlusskasten für quadratische Platten, mit Drosselklappe sowie über die Zwischendecke zugänglich.
- PQA-RE** Innen isolierter seitlicher Anschlusskasten für quadratische Platten, mit Drosselklappe sowie über die Zwischendecke zugänglich.
- PQ-RL** Innen nicht isolierter seitlicher Anschlusskasten für quadratische Platten, mit Drosselklappe sowie vom Raum aus zugänglich.
- PQA-RL** Innen isolierter seitlicher Anschlusskasten für quadratische Platten, mit Drosselklappe sowie vom Raum aus zugänglich.
- PC-RL** Innen nicht isolierter seitlicher Anschlusskasten für Rundplatten, mit Drosselklappe sowie vom Raum aus zugänglich.
- PCA-RL** Innen isolierter seitlicher Anschlusskasten für Rundplatten, mit Drosselklappe sowie vom Raum aus zugänglich.
- RM** Für die motorische Betätigung ausgelegte Drosselklappe.
- PM** Mit Montagebrücke. Für die Installation des Drallauslasses ohne Anschlusskasten in Gipskartondecken, empfohlen für Abluft oder als Zierelement.

Allgemeine Abmessung

Einheit in mm



Grösse	A	B	C	D	E	F
28	488	470	199	300	494	490
36	588	570	249	350	594	590
40	663	645	2 x 199	350	670	665
40	663	645	oval 314	350	670	665
48	788	770	314	410	794	790

Auswahltabelle

Grösse	Q (m ³ /h)	L _{wa} [dB(A)]	ΔP _t (Pa)	B (m)
28	340	24	12	2,8
	450	32	21	3,8
	580	40	34	5,0
36	540	24	12	3,0
	700	32	20	4,0
	900	40	34	5,0
40	570	24	10	3,5
	870	32	17	4,3
	1130	40	29	5,0
48	790	24	11	3,5
	1030	32	18	4,3
	1330	40	30	5,2

Symbole

Q (m³/h): Volumenstrom

L_{wa} [dB(A)]: Schallleistungspegel

ΔP_t (Pa): Druckverlust

B (m): Abstand zwischen den Achsen von Luftauslässen für eine maximale Strömungsgeschwindigkeit im Aufenthaltsbereich von 0,25 m/s, eine Installationshöhe von 2,7 m und ΔT = 0 °C.