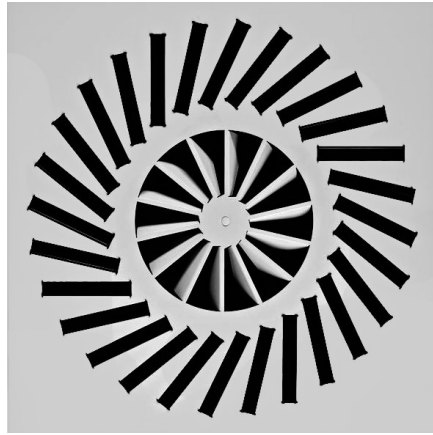


Drallauslass Typ DF-TR-R/DF-TR-V



DF-TR-R, Drallauslass mit Temperaturregelung

Produktbeschreibung

Drallauslass mit variabler Geometrie und Temperaturregelung, Typ DF-TR-R / DF-TR-V, Abmessung der Platte 623 × 623 mm, thermisch selbstregelnd ohne externe Stromversorgung, für den vertikalen Warmluftauslass und den horizontalen Kaltluftauslass. Besitzt einen seitlichen Anschlusskasten aus verzinktem Stahlblech sowie eine Drosselklappe. RAL-Farbausführung auf Wunsch.

Empfohlene Einbauhöhe von 3,5 bis 5 m für Typ DF-TR-R.

Empfohlene Einbauhöhe von 4,5 bis 8 m für Typ DF-TR-V.

Weitere Typen

DFTR-R/DFTR-V/-E In einer Platte (620 × 620 mm) integrierter Drallauslass für den Einbau in Gipskartondecken.

DFTR-R/DFTR-V/-C In einer Rundplatte mit Ø595 mm integrierter Drallauslass mit Temperaturregelung.

Befestigung

PQ-RE Innen nicht isolierter seitlicher Anschlusskasten für quadratische Platten, mit Drosselklappe sowie über die Zwischendecke zugänglich.

PQA-RE Innen isolierter seitlicher Anschlusskasten für quadratische Platten, mit Drosselklappe sowie über die Zwischendecke zugänglich.

PQ-RL Innen nicht isolierter seitlicher Anschlusskasten für quadratische Platten, mit Drosselklappe sowie vom Raum aus zugänglich.

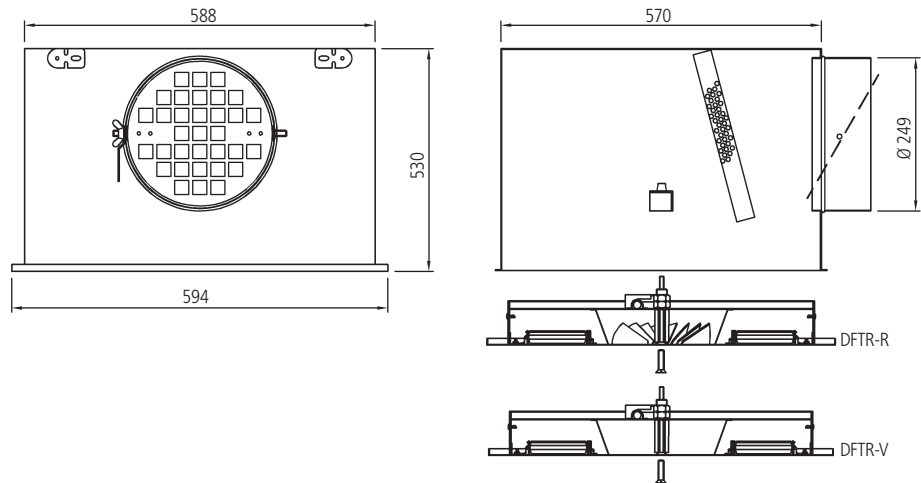
PQA-RL Innen isolierter seitlicher Anschlusskasten für quadratische Platten, mit Drosselklappe sowie vom Raum aus zugänglich.

PC-RL Innen nicht isolierter seitlicher Anschlusskasten für Rundplatten, mit Drosselklappe sowie vom Raum aus zugänglich.

PCA-RL Innen isolierter seitlicher Anschlusskasten für Rundplatten, mit Drosselklappe sowie vom Raum aus zugänglich.

Allgemeine Abmessung

Einheit in mm



Auswahltabelle

(horizontaler Luftauslass)

Q (m³/h)	L _{WA} [dB(A)]	ΔP _t (Pa)	X (m)
500	32	18	2,4
670	40	31	3,2
900	48	55	4,3

Auswahltabelle DFTR-R

(vertikaler Luftauslass)

Q (m³/h)	L _{WA} [dB(A)]	ΔP _t (Pa)	Y _{0,5} (m)	Y _{0,3} (m)	Y _{max} (m)
440	32	21	2,2	2,7	3,1
570	40	34	2,9	3,6	4,0
750	48	59	3,7	4,7	5,2

Auswahltabelle DFTR-V

(vertikaler Luftauslass)

Q (m³/h)	L _{WA} [dB(A)]	ΔP _t (Pa)	Y _{0,5} (m)	Y _{0,3} (m)	Y _{max} (m)
450	32	23	2,9	3,4	3,7
600	40	40	3,9	4,6	4,9
810	48	72	5,3	6,2	6,6

Symbole

Q (m³/h): Volumenstrom

L_{WA} [dB(A)]: Schalleistungspegel

ΔP_t (Pa): Druckverlust

X (m): Horizontale Eindringtiefe des Luftstrahls für eine maximale Strömungsgeschwindigkeit im Aufenthaltsbereich von 0,25 m/s, eine Temperaturdifferenz ΔT = 0 °C und Installationshöhe von 3 m.

Y_{0,5} / Y_{0,3} / Y_{max} (m): Vertikale Eindringtiefe für eine maximale Strömungsgeschwindigkeit des Luftstrahls von 0,5, 0,3 bzw. 0 m/s und eine Temperaturdifferenz von ΔT = +10 °C (warm).