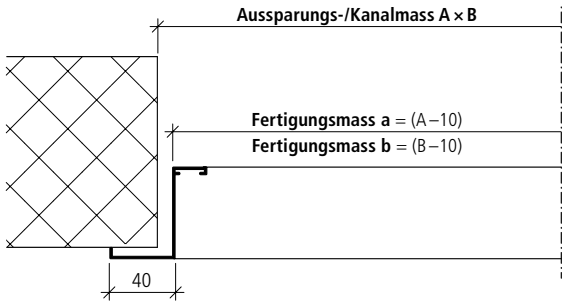
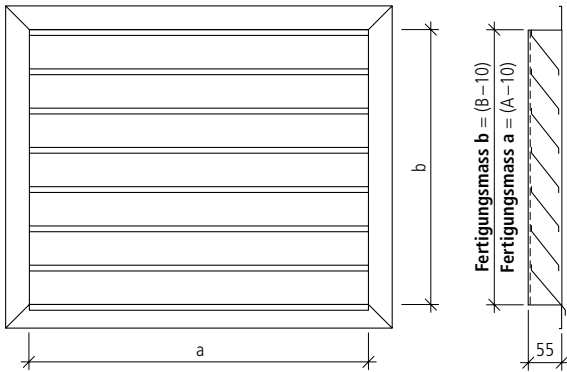


Bestellblatt Wetterschutzgitter

Kundenadresse:	<input type="checkbox"/> Bestellung	<input type="checkbox"/> Anfrage
	Datum:	
Objekt:	Sachbearbeiter/Telefon:	
Lieferadresse:	E-Mail:	
	Projektleiter/Telefon:	
Liefertermin:	Monteur/Telefon:	



Ausführungsvarianten:

- **WS-A**, Artikel-Nr. **1196** (Standardausführung)
Rahmen und Lamellen aus Alu-Strangprofil 1,5 mm eloxiert, mit hinterbautem Maschengitter (SVZ, 12 × 12 mm), Ecken mit Gehrungsschnitt.
- **WS-SVZ**, Artikel-Nr. **1190**
Rahmen und Lamellen aus sendzimirvertinktem Stahlblech (SVZ) 0,8 mm, mit hinterbautem Maschengitter (SVZ, 12 × 12 mm), Ecken mit Gehrungsschnitt.
- **WS-VA**, Artikel-Nr. **1190.1**
Rahmen und Lamellen aus Edelstahl-Blech (V2A oder V4A) 0,8 mm, mit hinterbautem Maschengitter (V2A, 10 × 10 mm), Ecken mit Gehrungsschnitt.
- **WS-CU**, Artikel-Nr. **1190.2**
Rahmen und Lamellen aus Kupfer-Blech (Cu) 0,8 mm, mit hinterbautem Maschengitter (V2A, 10 × 10 mm), Ecken mit Gehrungsschnitt.
- **WS-EB**, Artikel-Nr. **1190.3**
Spezial: Rahmen und Lamellen aus Edelstahl-Blech (V2A) geschweisst, Lamellen 1,5 mm, Rahmen 2,0 mm, mit hinterbautem Maschengitter (V2A, 10 × 10 mm), Ecken mit Gehrungsschnitt. (mit erhöhter Einbruchssicherheit)

Standardgrößen

- ab 120 mm × 120 mm
- bis 2400 mm × 2900 mm
(grössere Dimensionen auf Anfrage)
- Bei kleineren Höhen von unter 150 mm empfiehlt sich ein Kiemengitter einzusetzen.

Oberflächenbehandlung:

- Pulverbeschichtet, RAL- oder NCS-Farbe (optional)

Befestigungsvarianten:

- verschraubt
- mit Befestigungslaschen von hinten (optional)

Anzahl	Ausparungs-/Kanalmaß		Fertigungsmaß		Ausführungsvarianten						Oberflächenbehandlung	Bemerkung
	A	B	a	b	Alu	SVZ	V2A	V4A	Cu	Spez.	RAL- oder NCS-Farbe	
					<input type="checkbox"/>	<input type="checkbox"/>	<input type="checkbox"/>	<input type="checkbox"/>	<input type="checkbox"/>	<input type="checkbox"/>		
					<input type="checkbox"/>	<input type="checkbox"/>	<input type="checkbox"/>	<input type="checkbox"/>	<input type="checkbox"/>	<input type="checkbox"/>		
					<input type="checkbox"/>	<input type="checkbox"/>	<input type="checkbox"/>	<input type="checkbox"/>	<input type="checkbox"/>	<input type="checkbox"/>		
					<input type="checkbox"/>	<input type="checkbox"/>	<input type="checkbox"/>	<input type="checkbox"/>	<input type="checkbox"/>	<input type="checkbox"/>		
					<input type="checkbox"/>	<input type="checkbox"/>	<input type="checkbox"/>	<input type="checkbox"/>	<input type="checkbox"/>	<input type="checkbox"/>		