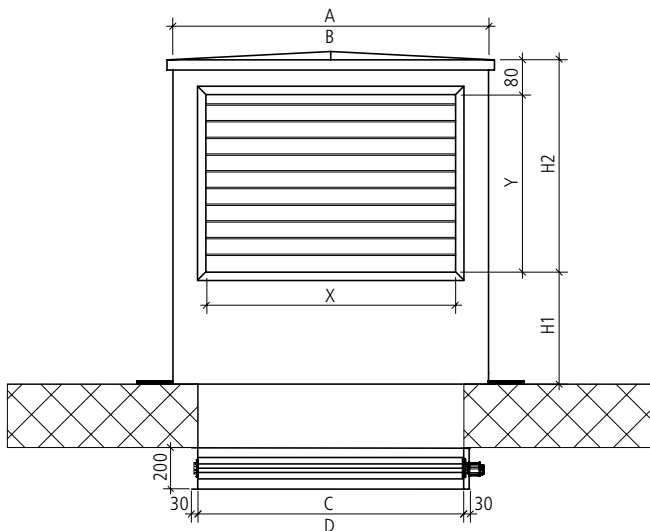


Bestellblatt Dachaufbau Typ DA-DA

Kundenadresse:	<input type="checkbox"/> Bestellung <input type="checkbox"/> Anfrage
	Datum:
Objekt:	Sachbearbeiter/Telefon:
Lieferadresse:	E-Mail:
	Projektleiter/Telefon:
Liefertermin:	Monteur/Telefon:



- Revisionsseite über Liftschacht
- Standard: Klappe = C × D
 $X = A - 100 \text{ mm}$
 $Y = H2 - 80 \text{ mm}$
 Tablett = 150 mm
- Beim Mass H1 ist die Schneehöhe zu berücksichtigen

Dachaufbau

Abdeckgitter

Anzahl	Masse		Höhe		Aussparung		Material	Typ		Grösse		Anzahl Gitter (Seiten)				Oberfläche	Material	
	A	B	H1	H2	C	D		Alu/V2A/V4A/Cu	WS	KG	X	Y	1	2	3			4

Klappenantrieb

Artikl-Nr.	Typ	Produkt	
<input type="checkbox"/> 1188	LF230	Klappenantrieb mit Federrücklauf, 230 V	siehe Technischer Katalog Seite 5
<input type="checkbox"/> 1188.1	LF24	Klappenantrieb mit Federrücklauf, 24 V	siehe Technischer Katalog Seite 5

Thermostat

Artikl-Nr.	Typ	Produkt		
<input type="checkbox"/> 1182.1	ASE 40	Raumthermostat	<input type="checkbox"/> eingebaut	<input type="checkbox"/> lose siehe Technischer Katalog Seite 5
<input type="checkbox"/> 1182.2	MSK 40	Kanalthermostat	<input type="checkbox"/> eingebaut	<input type="checkbox"/> lose siehe Technischer Katalog Seite 5