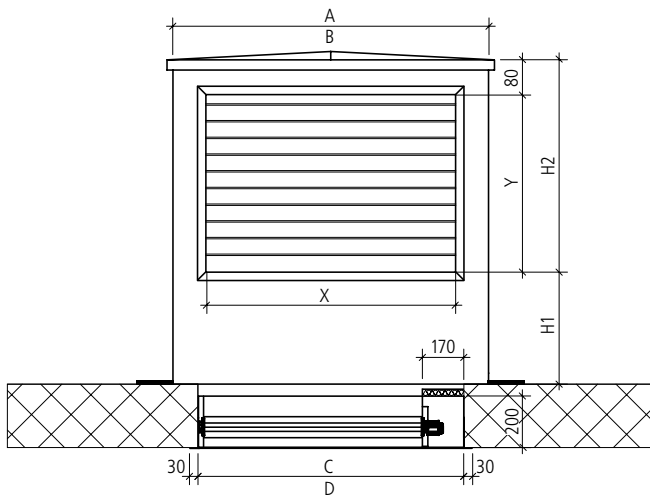


# Bestellblatt Dachaufbau Typ DA-DE

Kundenadresse:	<input type="checkbox"/> Bestellung <input type="checkbox"/> Anfrage
	Datum:
Objekt:	Sachbearbeiter/Telefon:
Lieferadresse:	E-Mail:
	Projektleiter/Telefon:
Liefertermin:	Monteur/Telefon:



- Revisionsseite über Liftschacht
- Klappenblatt einseitig isoliert mit 19 mm Armaflex
- Standard: Klappe = C - 10 mm × D - 10 mm  
 $X = A - 100 \text{ mm}$   
 $Y = H2 - 80 \text{ mm}$   
 Tablett = 150 mm
- Beim Mass H1 ist die Schneehöhe zu berücksichtigen

## Dachaufbau

## Abdeckgitter

Anzahl	Masse		Höhe		Aussparung		Material	Typ		Grösse		Anzahl Gitter (Seiten)				Oberfläche	Material	
	A	B	H1	H2	C	D		Alu/V2A/V4A/Cu	WS	KG	X	Y	1	2	3			4

## Klappenantrieb

Artikl-Nr.	Typ	Produkt
<input type="checkbox"/> 1188	LF230	Klappenantrieb mit Federrücklauf, 230 V <span style="float: right;">siehe Technischer Katalog Seite 5</span>
<input type="checkbox"/> 1188.1	LF24	Klappenantrieb mit Federrücklauf, 24 V <span style="float: right;">siehe Technischer Katalog Seite 5</span>

## Thermostat

Artikl-Nr.	Typ	Produkt
<input type="checkbox"/> 1182.1	ASE 40	Raumthermostat <input type="checkbox"/> eingebaut <input type="checkbox"/> lose <span style="float: right;">siehe Technischer Katalog Seite 5</span>
<input type="checkbox"/> 1182.2	MSK 40	Kanalthermostat <input type="checkbox"/> eingebaut <input type="checkbox"/> lose <span style="float: right;">siehe Technischer Katalog Seite 5</span>