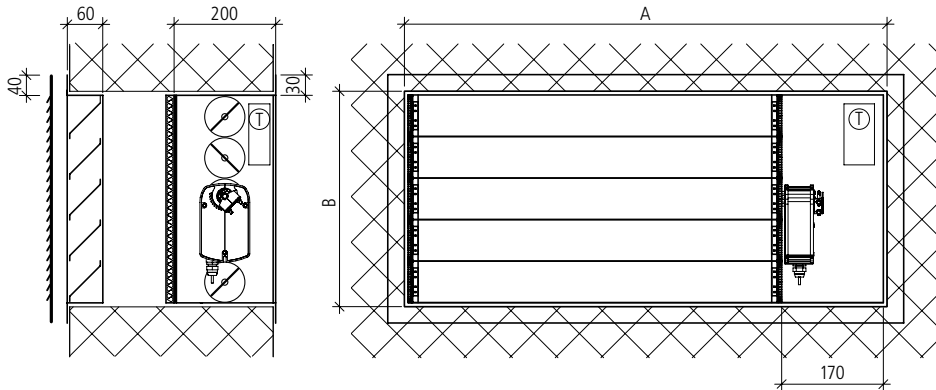


Bestellblatt Wandeinbau Typ WE-I

Kundenadresse:	<input type="checkbox"/> Bestellung	<input type="checkbox"/> Anfrage
	Datum:	
Objekt:	Sachbearbeiter/Telefon:	
Lieferadresse:	E-Mail:	
	Projektleiter/Telefon:	
Liefertermin:	Monteur/Telefon:	



- Revisionsseite über Liftschacht
- Klappenblatt einseitig isoliert mit 19 mm Armaflex

Liftschachtklappe (Standard verzinkt)

Abdeckgitter

Anzahl	Aussparung		Typ		Oberflächenbehandlung	Material				
	A	B	WS	KG		RAL- oder NCS-Farbe	Alu	V2A	V4A	Cu

Klappenantrieb

Artikl-Nr.	Typ	Produkt	
<input type="checkbox"/> 1188	LF230	Klappenantrieb mit Federrücklauf, 230 V	siehe Technischer Katalog Seite 5
<input type="checkbox"/> 1188.1	LF24	Klappenantrieb mit Federrücklauf, 24 V	siehe Technischer Katalog Seite 5

Thermostat

Artikl-Nr.	Typ	Produkt			
<input type="checkbox"/> 1182.1	ASE 40	Raumthermostat	<input type="checkbox"/> eingebaut	<input type="checkbox"/> lose	siehe Technischer Katalog Seite 5
<input type="checkbox"/> 1182.2	MSK 40	Kanalthermostat	<input type="checkbox"/> eingebaut	<input type="checkbox"/> lose	siehe Technischer Katalog Seite 5